

30324



30324



30324

Models/Modelos/Modèles  
140, 141, 142, 180, 181,  
340, 342, 380, 440, 441,  
442, 443, 480 & 481  
Series/Series/Seria

30324

Write purchased model number here.  
Escriba aquí el número del modelo comprado.  
Inscrivez le numéro de modèle ici.

30324

**For easy installation of your  
Delta faucet you will need:**

- To **READ ALL** the instructions completely before beginning.
- To **READ ALL** warnings, care, and maintenance information.
- To purchase the correct **water supply hook-up**.

30324

30324

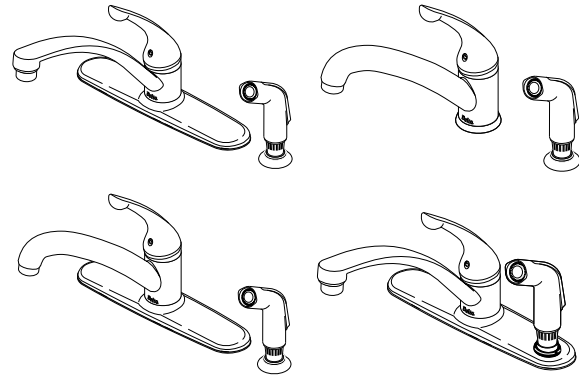
**Para instalación fácil de su llave  
Delta usted necesitará:**

- **LEER TODAS** las instrucciones completamente antes de empezar.
- **LEER TODOS** los avisos, cuidados, e información de mantenimiento.
- Comprar las conexiones correctas para el **suministro de agua**.

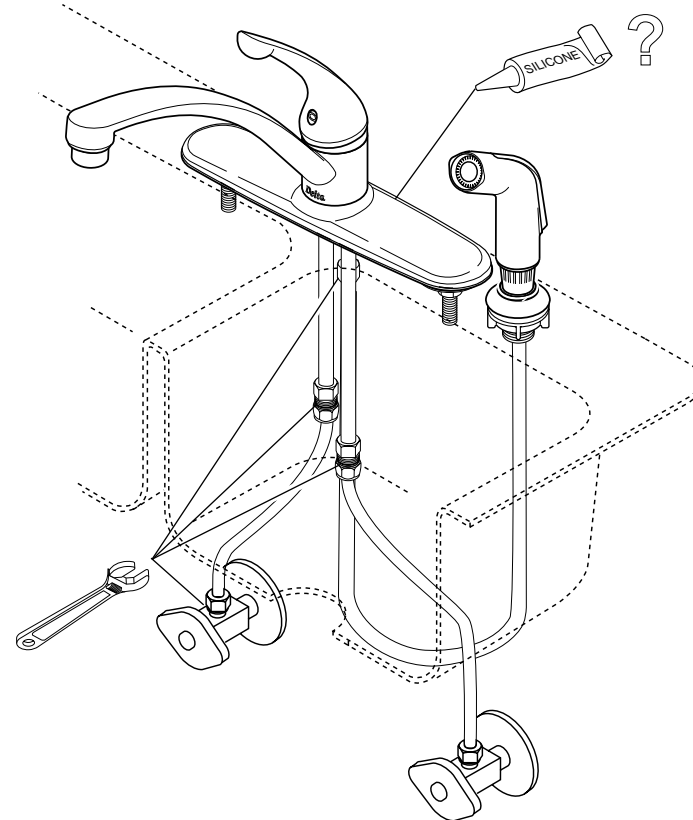
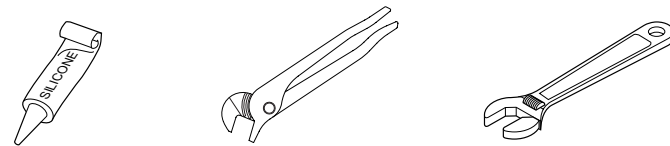
**Pour installer votre robinet  
Delta facilement, vous devez:**

- **LIRE TOUTES** les instructions avant de débiter;
- **LIRE TOUS** les avertissements ainsi que toutes les instructions de nettoyage et d'entretien;
- Acheter le bon **nécessaire de raccordement**.

## SINGLE HANDLE KITCHEN FAUCETS LLAVES DE COCINA DE PALANCA ROBINET DE CUISINE À UNE MANETTE



**You may need/Usted puede necesitar/  
Articles dont vous pouvez avoir besoin:**



US. Pat. 4,043,359, 3,786,995, 4,562,960, 4,593,430, 4,218,785, 4,696,322, 4,765,365

30324

30324

30324

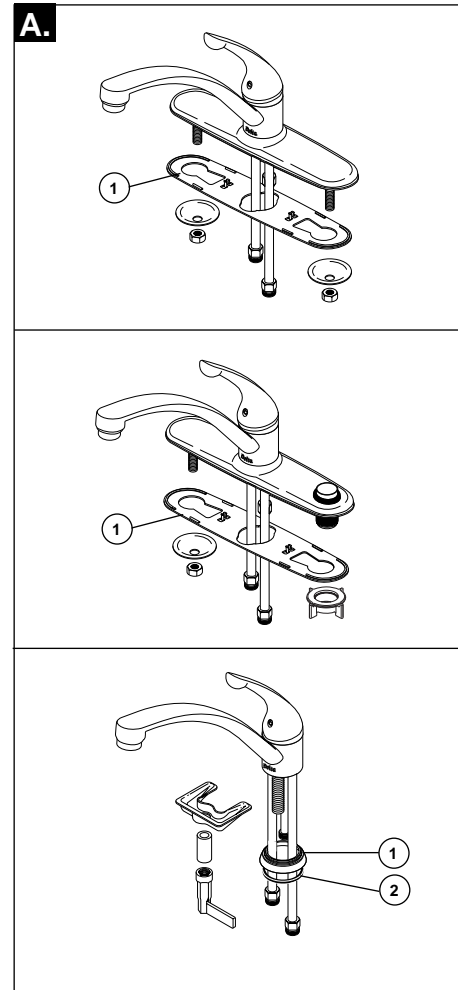
30324

30324

30324

30324

1



### SHUT OFF WATER SUPPLIES

- A.** Remove old faucet. For deck mount models place gasket (1) on faucet. For single hole mount models, place base (1) then gasket (2) on faucet. For models without spray, go to Step 2. For models with spray, go to Step 1B.

**NOTE:** Thick tile 2 1/2" mounting kits available. 140,180, 440 & 480 Series—RP30393. 141, 181, 441, 443 & 481 Series—RP30394. 340, 342 & 380 Series—RP30393 & RP31845.

### CIERRE LOS SUMINISTROS DE AGUA

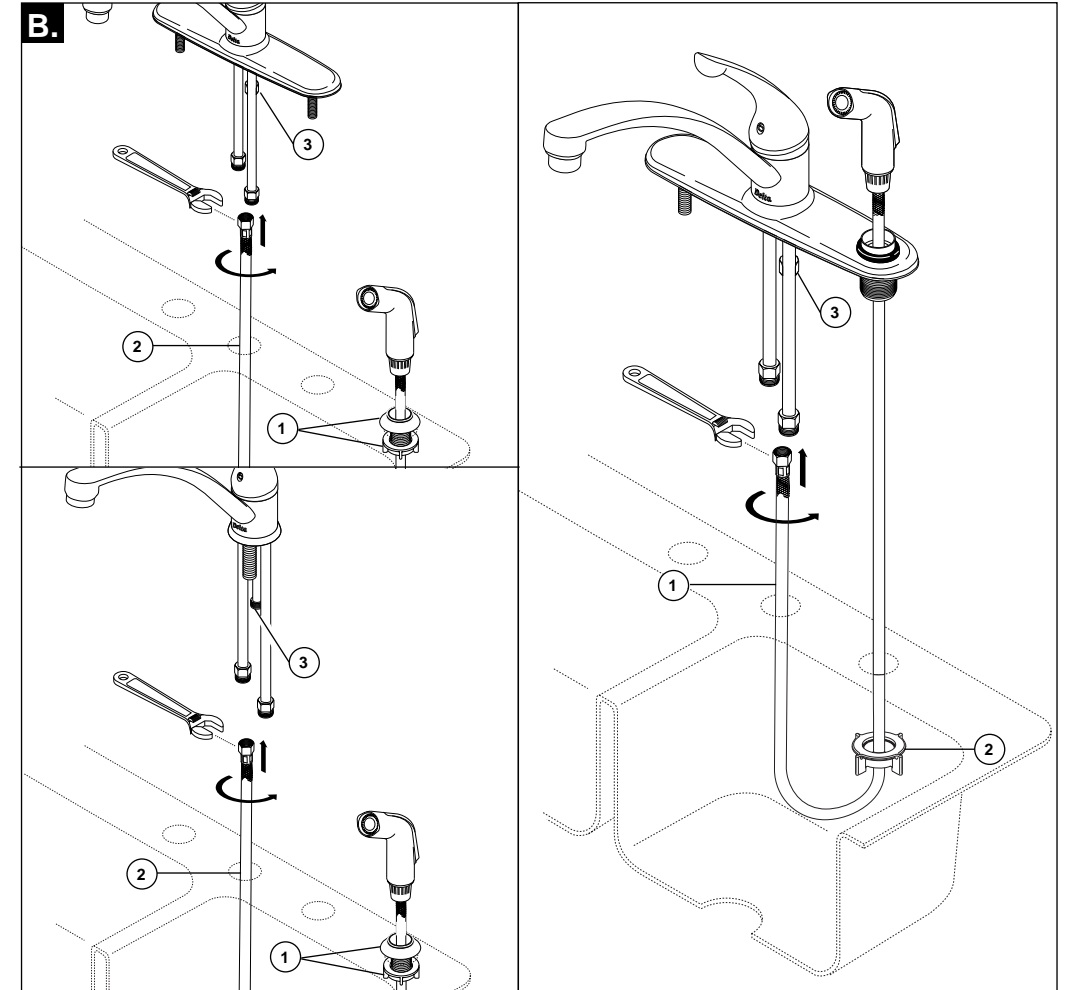
- A.** Quite la llave vieja. Para modelos de montaje en bordes coloque el empaque (1) en la llave. Para modelos de instalación de un hoyo, coloque la base (1) y luego el empaque (2) en la llave. Para modelos sin rociador continúe con el Paso 2. Para modelos con rociador continúe con el Paso 1B.

**NOTA:** Hay herramientas disponibles para la instalación en losas de 2 1/2" de grosor. 140,180, 440 & 480 Series—RP30393. 141, 181, 441, 443 & 481 Series—RP30394. 340, 342 & 380 Series—RP30393 & RP31845.

### COUPEZ L'EAU

- A.** Enlevez le vieux robinet. Dans le cas des modèles montés sur le rebord, posez le joint (1) sur le robinet. Dans le cas de modèles conçus pour être montés dans un seul trou, placez l'embase (1), puis le joint (2) sur le robinet. Pour les modèles sans douchette passez à l'étape 2. Pour les modèles avec douchette passez à l'étape 1B.

**NOTE:** Des kits pour le montage sur carreaux de céramique de 2 1/2 po sont offerts. Séries 140, 180, 440 et 480—RP30393. Séries 141, 181, 441, 443 et 481—RP30394. Séries 340, 342 et 380—RP30393 et RP31845.



- B.** For models with spray and spray support. Mount the spray support assembly (1) in far right hole in sink. Hand tighten nut. Insert spray hose (2) down through support assembly and up through center hole on sink. Attach spray hose to spray hose nipple (3) and tighten with wrench. Go on to Step 2.

- For models with spray and spray nest.** Insert spray hose (1) down through support assembly on escutcheon and hole in sink. From underneath the sink place the mounting nut (2) over spray hose and insert the hose up through the middle hole in sink. From above the sink, attach the spray hose tightly to hose nipple (3). **DO NOT OVERTIGHTEN.**

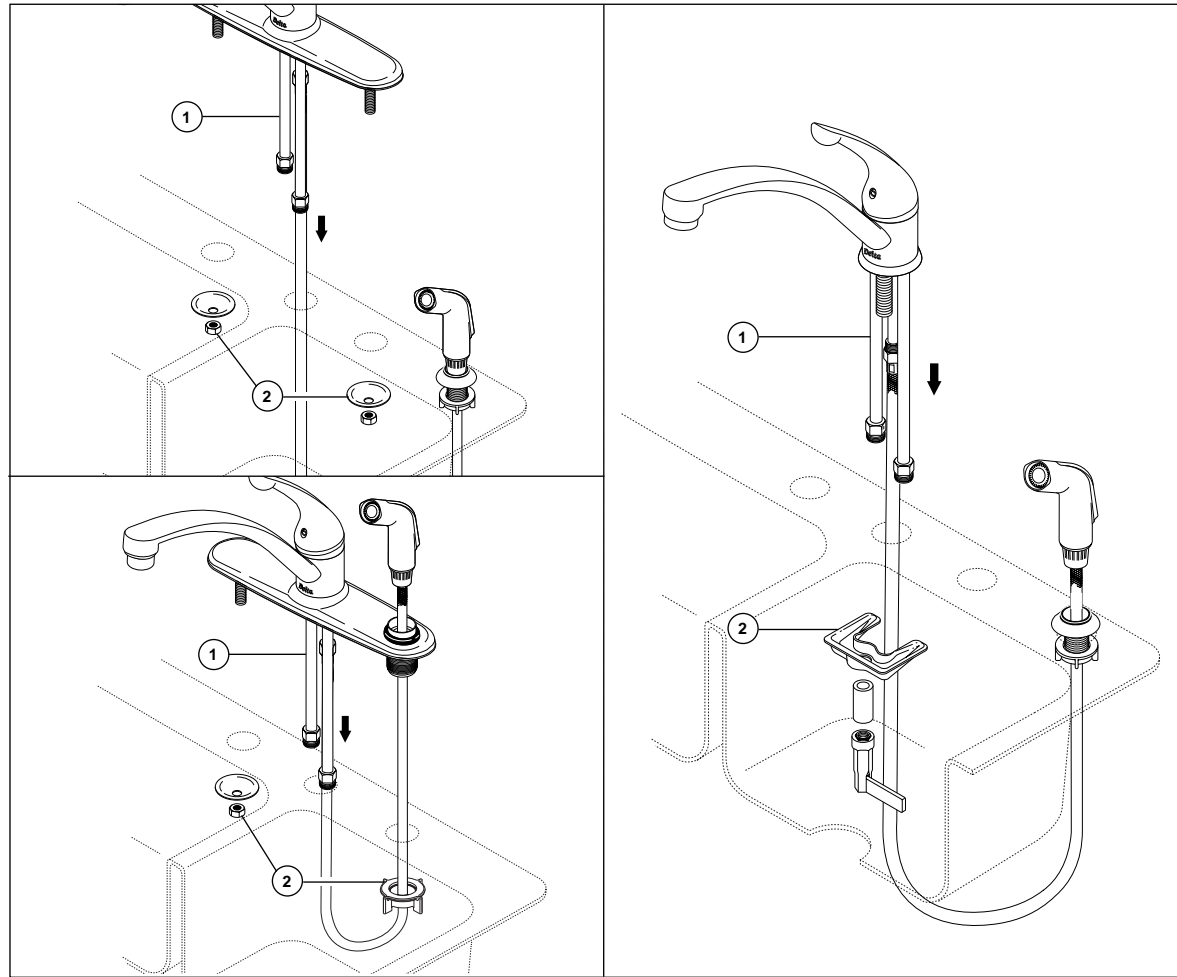
- B.** Para modelos con un rociador y soporte de rociador. Instale el ensamble del soporte del rociador (1) en el hoyo más lejano al extremo de la derecha. Apriete a mano la tuerca. Introduzca la manguera del rociador (2) hacia abajo a través del ensamble del soporte y hacia arriba a través del hoyo del centro del fregadero. Conecte la manguera del rociador a la enterrosca (3) de ésta y apriete con una llave de tuercas. Continúe con el Paso 2.

- Para modelos con rociador y nido del rociador.** Introduzca la manguera del rociador (1) hacia abajo a través del ensamble del soporte en el chapetón y el hoyo en el fregadero. Desde abajo del fregadero coloque la tuerca de montaje (2), sobre la manguera del rociador e introduzca la manguera hacia arriba a través del hoyo del centro en el fregadero. Desde arriba del fregadero conecte apretado la manguera del rociador a la enterrosca de la manguera (3). **NO APRIETE DEMASIADO.**

- B.** Modèles avec douchette et soporte. Montez le support de douchette (1) dans le trou de l'évier prévu à cet effet. Serrez à la main seulement. Insérez le tuyau souple (2) dans le support et ramenez-le par le dessous dans le trou central de l'évier. Fixez le tuyau souple au raccord fileté (3) de la douchette et serrez le raccord à l'aide d'une clé. Passez à l'étape 2.

- Modèles avec douchette sur plaque de finition.** Insérez le tuyau souple de la douchette (1) dans le support sur la plaque et dans le trou de l'évier. Par le dessous de l'évier, faites glisser la écrou en montage (2) sur le tuyau souple, puis ramenez le tuyau souple dans le trou central de l'évier. Par le dessus de l'évier, fixez solidement le tuyau souple sur le raccord fileté (3). **ÉVITEZ DÉ TROP SERRER.**

2



**For deck mount models.** Feed tubes (1) down through center hole in sink. Secure faucet to sink with nuts/washers or mounting nuts (2) supplied with your faucet. **OPTION:** If sink is uneven, use silicone sealant under the gasket.

**For single hole mount models.** Feed tubes (1) down through center hole in sink. Secure faucet to sink with mounting bracket (2) supplied with your faucet. **OPTION:** If sink is uneven, use silicone sealant under the gasket.

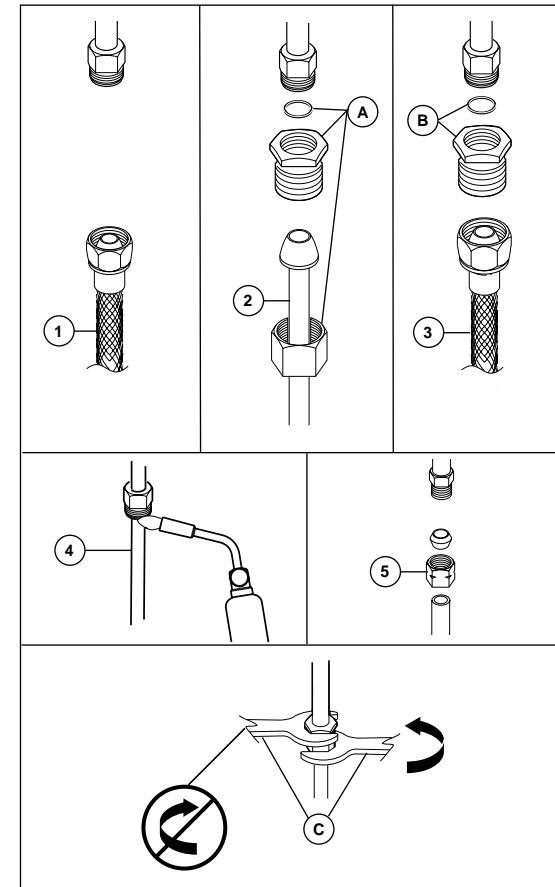
**Para modelos con montura en bordes.** Sin enderezar los tubos de cobre (1), avance las tuberías hacia abajo a través del hoyo del centro del fregadero. Fije la llave en el fregadero con tuercas/arandelas o tuercas de montaje (2) proporcionadas con su llave. **OPCIÓN:** Si el lavamanos está desnivelado, use silicón debajo del empaque.

**Para modelos con instalación de un hoyo.** Sin enderezar los tubos de cobre (1), avance las tuberías hacia abajo a través del hoyo del centro del fregadero. Fije la llave al fregadero con abrazadera de montura (2) las cuales son proporcionadas con su llave. **OPCIÓN:** Si el lavamanos está desnivelado, use silicón debajo del empaque.

**Pour modèles se montant sur la surface adjacente.** Introduisez les tubes de cuivre (1), sans les redresser, dans le trou central de l'évier. Fixez le robinet à l'évier au moyen des écrous et des rondelles ou au moyen des écrous de fixation (2) fournis. **FACULTATIF:** si l'évier est inégal, appliquez du composé d'étanchéité à la silicone sous le joint.

**Pour modèles se montant dans un seul trou.** Introduisez les tubes de cuivre (1), sans les redresser, dans le trou central de l'évier. Fixez le robinet à l'évier à l'aide des support en montage (2) fournis. **FACULTATIF:** si l'évier est inégal, appliquez du composé d'étanchéité à la silicone sous le joint.

3



#### MAKE CONNECTIONS TO WATER LINES:

Determine which type of connection you will be making.

- (1) 3/8" compression faucet connectors,
- (2) Ball nose risers (3/8" O.D. copper tubing) with enclosed 1/2" adapters and coupling nuts (A), or
- (3) 1/2" I.P.S faucet connectors with enclosed 1/2" adapters (B),
- (4) Soldering 3/8" (9.52mm) O.D. copper tubing to adapters,
- (5) 3/8" compression nut & ferrule.

**Important:** When using connections 1, 2, 3 or 5, be sure to use two wrenches when tightening (C). Do not overtighten.

#### HAGA LAS CONEXIONES A LAS LÍNEAS DE AGUA:

Determine que tipo de conexión usted va a hacer.

- (1) Conectores de 3/8" para llave de compresión.
- (2) Tubos montantes de nariz redondeada (tubería de cobre de 3/8" D.E.) con adaptadores de 1/2" y tuercas de acoplamiento incluidos (A), o
- (3) Conectores de llave I.P.S. de 1/2" con adaptadores de 1/2" incluidos (B),
- (4) Soldadura de 3/8" (9.52mm) D.E. tubería de cobre a adaptadores,
- (5) Tuerca de compresión de 3/8" y casquillo.

**Importante:** Cuando use los conectores 1, 2, 3 o 5, asegúrese de usar dos llaves de tuercas cuando apriete (C). No apriete demasiado.

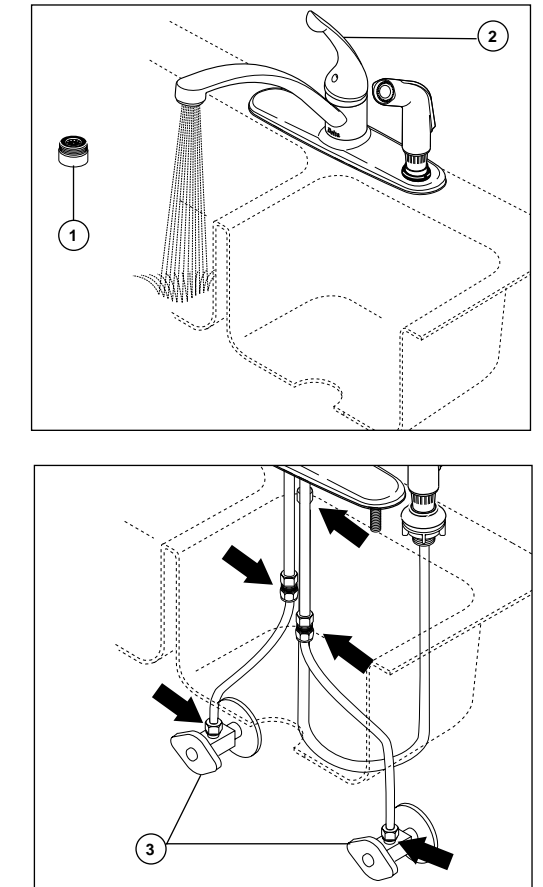
#### BRANCHEZ LE ROBINET AUX CONDUITES D'EAU.

Vous pouvez utiliser l'un ou l'autre des modes de branchement suivants:

- (1) raccords à compression 3/8 po pour robinetterie.
- (2) Tubes-raccords à extrémité arrondie (tube de cuivre 3/8 po d.e.) avec adaptateurs 1/2 po et écrous de raccordement (A) fournis ou,
- (3) raccords 1/2 po IPS pour robinetterie avec adaptateurs 1/2 po fournis (B),
- (4) tuyaux de cuivre 3/8 po (9,52mm) d.e. brasés aux adaptateurs,
- (5) écrou à compression 3/8 po et bague.

**Important:** Si vous utilisez les raccords des types 1, 2, 3 ou 5, servez-vous de deux clés pour serrer l'élément (C). Prenez garde de trop serrer.

4



#### FLUSH YOUR SYSTEM:

Remove aerator (1) and turn faucet handle (2) to the full on mixed position. Turn on hot and cold water supplies (3) and flush water lines for one minute.

**Important:** This flushes away any debris that could cause damage to internal parts.

Check all connections at arrows for leaks. Re-tighten if necessary, but do not overtighten.

#### DEJE CORRER EL AGUA POR LAS TUBERÍAS:

Quite el aireador (1) y gire la manija de la llave (2) a la posición completamente abierta en mixta. Abra los suministros de agua caliente y fría (3) y deje correr en agua por la líneas por un minuto.

**Importante:** Esto limpia cualquier escombros que pueda causar daño a las partes internas.

Examine si hay filtraciones en todas las conexiones indicadas con flechas. Apriete de nuevo si es necesario, pero no apriete demasiado.

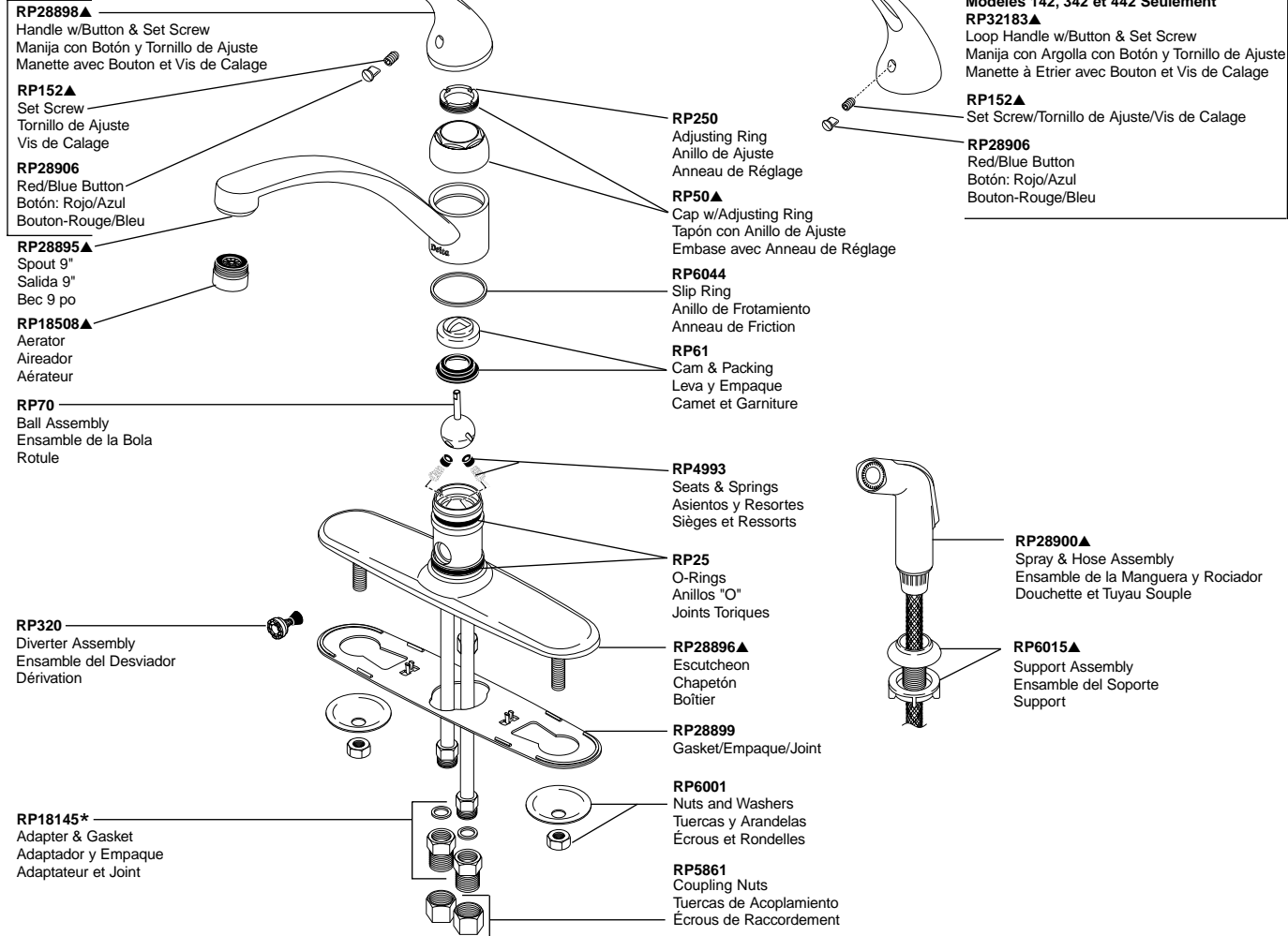
#### PURGEZ L'INSTALLATION:

Enlevez l'aérateur (1) et tournez la manette (2) en position d'ouverture maximale. Rétablissez l'alimentation en eau chaude et en eau froide (3) et laissez couler l'eau pendant une minute.

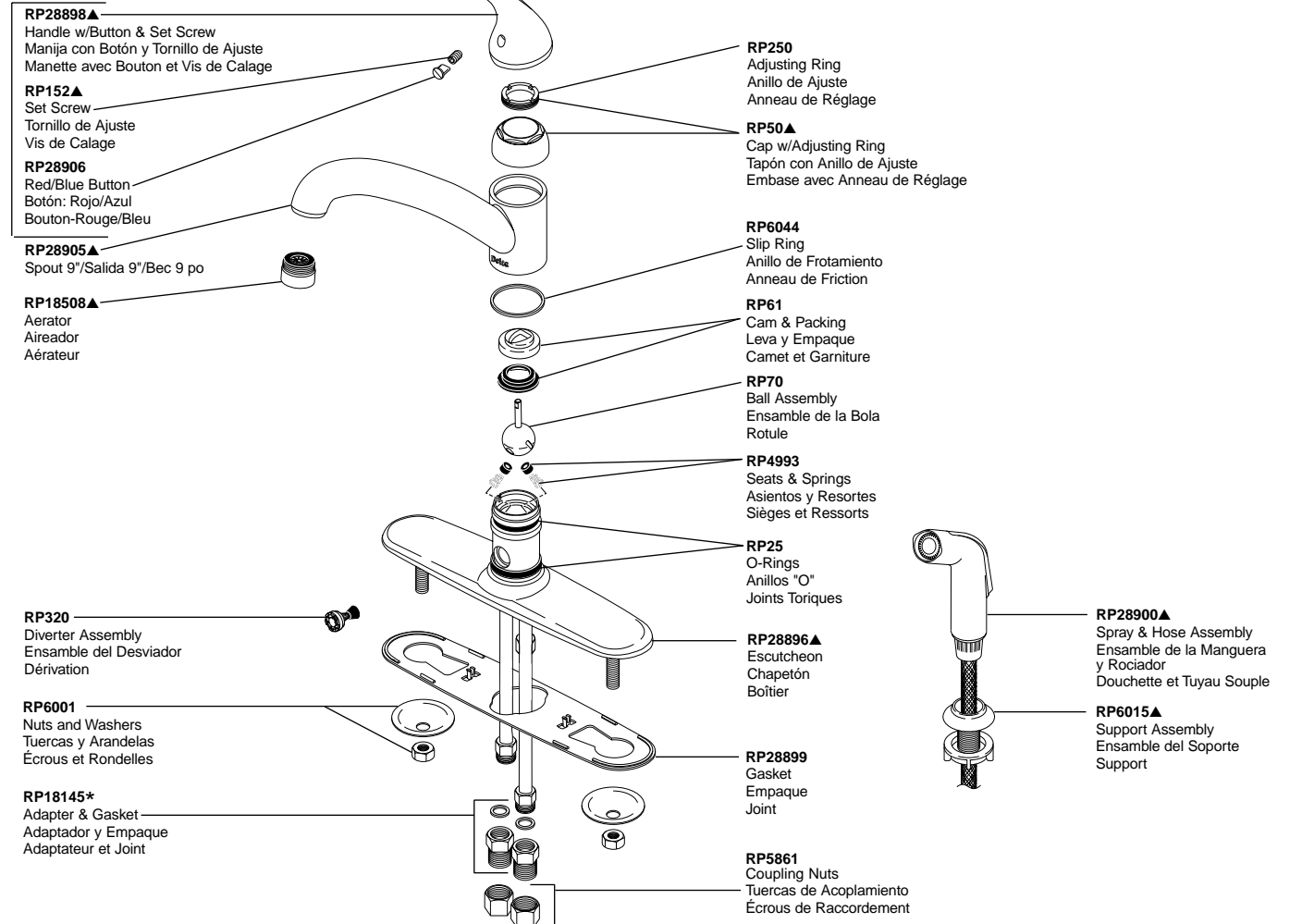
**Important:** le fait de laisser couler l'eau permet d'évacuer les corps étrangers qui pourraient abîmer les composants internes du robinet.

Vérifiez qu'il n'y a pas de fuites aux flèches. Resserrez les raccords au besoin, mais prenez garde de trop serrer.

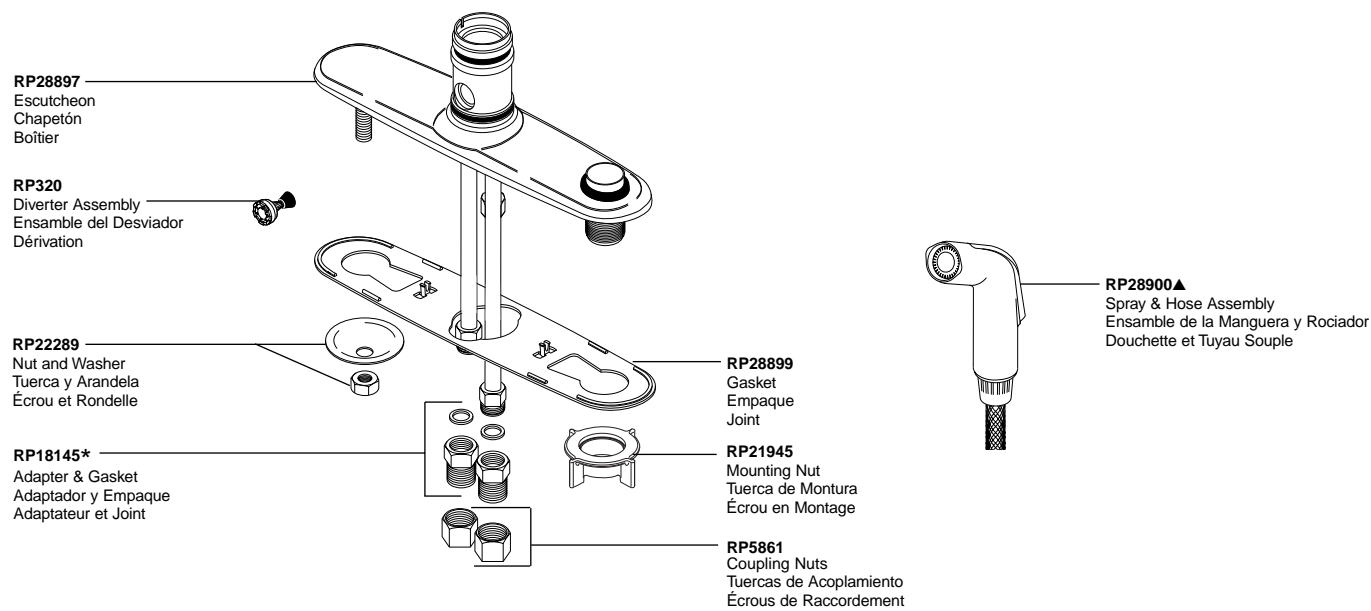
**140, 142, 440 & 442 SERIES/SERIA**



**180 & 480 SERIES/SERIA**

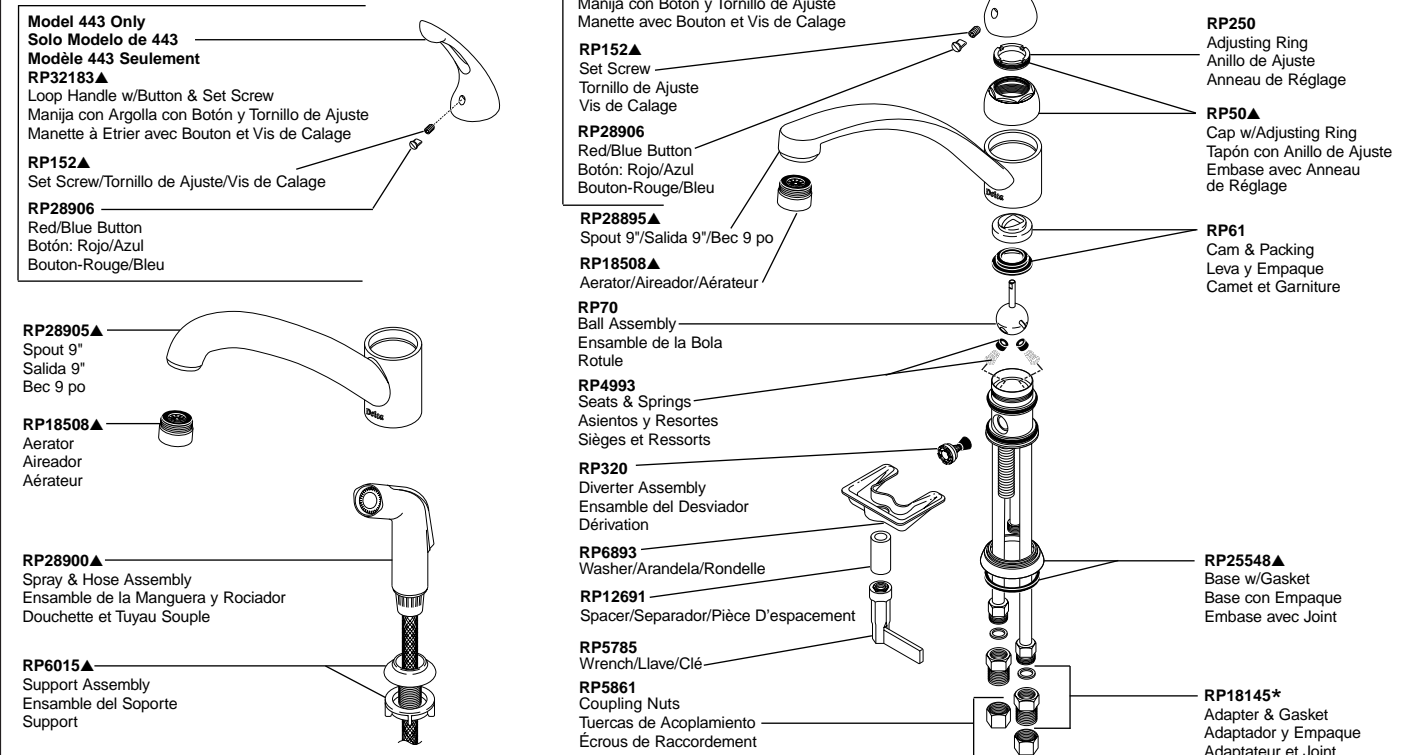


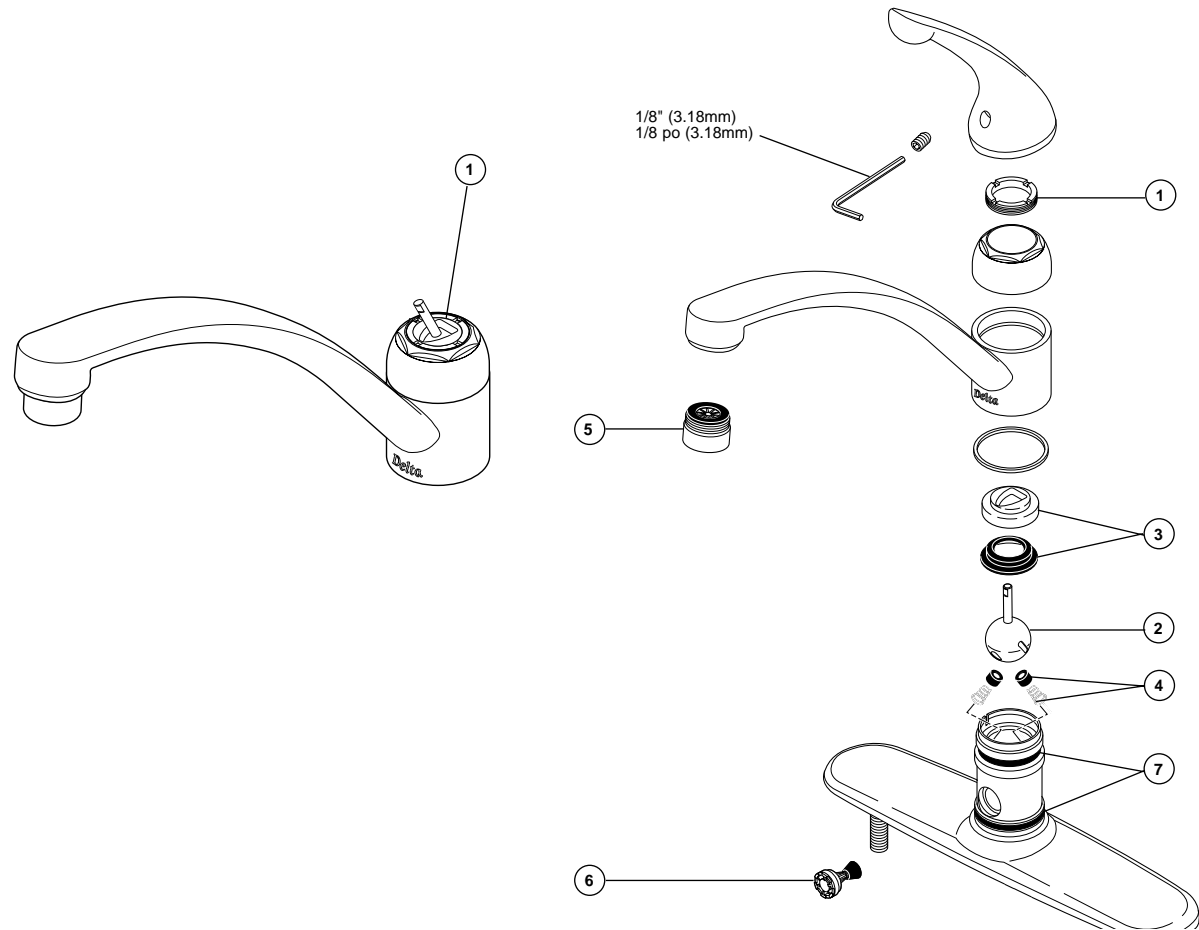
**340, 342 & 380 SERIES/SERIA**



\*The Adapter & Gasket converts the compression fitting to a standard 1/2"-14 NPSM connection.  
\*El Adaptador y el Empaque convierte el accesorio de compresión a un estándar NPSM de 1/2"-14.  
\*L'adaptateur et le joint servent à convertir le raccord à compression en un raccord 1/2 po - 14 NPSM standard.

**141, 181, 441, 443 & 481 SERIES/SERIA**





## MAINTENANCE

### If faucet leaks from under handle:

DO NOT tighten the cap assembly. Remove handle and tighten adjusting ring (1).

**If leak persists**—SHUT OFF WATER SUPPLIES. Replace Ball Assembly (2)—Repair Kit RP70 and Cam & Packing (3)—Repair Kit RP61.

### If faucet leaks from spout outlet:

SHUT OFF WATER SUPPLIES. Replace Ball Assembly (2)—Repair Kit RP70 and Seats & Springs (4)—Repair Kit RP4993.

### If faucet exhibits very low flow

A. Remove and clean Aerator (5), or  
B. SHUT OFF WATER SUPPLIES. Clean Seats and Springs (4) of any debris.

### If spray attachment does not function properly:

SHUT OFF WATER SUPPLIES. Remove Diverter Assembly (6) and clean.

**If condition persists**—SHUT OFF WATER SUPPLIES. Replace Diverter Assembly (6)—Repair Kit RP320.

### If faucet leaks from base of spout:

SHUT OFF WATER SUPPLIES. Remove spout and replace Spout O-Rings (7)—Repair Kit RP25.

## MANTENIMIENTO

### Si la llave tiene filtraciones desde la parte debajo de la manija:

NUNCA apriete el ensamble de la tapa. Quite la manija y apriete el anillo de ajuste (1).

**Si la filtración persiste**—CIERRE LOS SUMINISTROS DE AGUA. Reemplace el ensamble de la bola—Equipo de Reparación (2) RP70 y el Ensamble de la Leva—Equipo de Reparación (3) RP61.

### Si la llave tiene filtración por la boca del tubo de salida de agua:

CIERRE LOS SUMINISTROS DE AGUA. Reemplace el ensamble de bola (2)—Equipo de Reparación RP70 y los Asientos y Resortes (4)—Equipo de Reparación RP4993.

### Si la llave exhibe flujo de agua muy bajo:

A. Quite y limpie el Aireador (5), o  
B. CIERRE LOS SUMINISTROS DE AGUA. Limpie los Asientos y Resortes (4) de cualquier escombros.

### Si el accesorio del rociador no funciona correctamente:

CIERRE LOS SUMINISTROS DE AGUA. Quite el Ensamble del Desviador (6) y limpie.

**Si la condición persiste**—CIERRE LOS SUMINISTROS DE AGUA. Reemplace el Ensamble del Desviador (6)—Equipo de Reparación RP320.

### Si la llave tiene filtración desde la base del tubo de salida:

CIERRE LOS SUMINISTROS DE AGUA. Quite el tubo de salida y reemplace Anillos "O" (7) del tubo de salida—Equipo de Reparación RP25.

## ENTRETIEN

### Le robinet fuit par le dessous de la poignée:

Ne serrez jamais l'embase. Retirez la poignée et serrez l'anneau de réglage (1).

**Si la fuite persiste:** COUPEZ L'EAU. Remplacez la bille kit de réparation (2) RP70 et la came. Kit de réparation (3) RP61.

### Si le robinet fuit à la sortie du bec:

COUPEZ L'EAU. Remplacez la bille (2) (kit de réparation RP70) ainsi que les sièges et les ressorts (4) (kit de réparation RP4993).

### Si le débit du robinet est très faible:

A. Enlevez et nettoyez l'aérateur (5), ou  
B. COUPEZ L'EAU. Enlevez tout dépôt aux sièges et aux ressorts (4).

### Si la douchette fonctionne mal:

COUPEZ L'EAU. Enlevez la dérivation (6) et nettoyez-la.

### Si la défectuosité persiste, COUPEZ L'EAU.

Remplacez la dérivation (6) (kit de réparation RP320).

### Si le robinet fuit à la base du bec:

COUPEZ L'EAU. Enlevez le bec et remplacez les joints toriques du bec (7) (kit de réparation RP25).

## CLEANING AND CARE

Care should be given to the cleaning of this product. Although its finish is extremely durable, it can be damaged by harsh abrasives or polish. To clean, simply wipe gently with a damp cloth and blot dry with a soft towel.

## LIFETIME FAUCET AND FINISH LIMITED WARRANTY

All parts and finishes of the Delta® faucet are warranted to the original consumer purchaser to be free from defects in material & workmanship for as long as the original consumer purchaser owns their home. Delta Faucet Company recommends using a professional plumber for all installation & repair.

Delta will replace, FREE OF CHARGE, during the warranty period, any part or finish that proves defective in material and/or workmanship under normal installation, use & service. Replacement parts may be obtained by calling 1-800-345-DELTA (in the U.S. and Canada) or by writing to:

### In the United States:

Delta Faucet Company  
Product Service  
55 E. 111th Street  
Indianapolis, IN 46280

### In Canada:

Delta Faucet Canada  
Technical Service Centre  
420 Burbrook Place  
London, ON N6A 4L6

This warranty is extensive in that it covers replacement of all defective parts and even finish, but these are the only two things that are covered. LABOR CHARGES AND/OR DAMAGE INCURRED IN INSTALLATION, REPAIR, OR REPLACEMENT AS WELL AS

ANY OTHER KIND OF LOSS OR DAMAGES ARE EXCLUDED. Proof of purchase (original sales receipt) from the original consumer purchaser must be made available to Delta for all warranty claims. THIS IS THE EXCLUSIVE WARRANTY BY DELTA FAUCET COMPANY, WHICH DOES NOT MAKE ANY OTHER WARRANTY OF ANY KIND, INCLUDING THE IMPLIED WARRANTY OF MERCHANTABILITY.

This warranty excludes all industrial, commercial & business usage, whose purchasers are hereby extended a five year limited warranty from the date of purchase, with all other terms of this warranty applying except the duration of the warranty. This warranty is applicable to Delta® faucets manufactured after January 1, 1995.

Some states/provinces do not allow the exclusion or limitation of incidental or consequential damages, so the above limitation or exclusion may not apply to you. Any damage to this faucet as a result of misuse, abuse, or neglect, or any use of other than genuine Delta® replacement parts WILL VOID THE WARRANTY.

This warranty gives you specific legal rights, and you may also have other rights which vary from state/province to state/province. It applies only for Delta® faucets installed in the United States of America, Canada, and Mexico.

© 2000 Masco Corporation of Indiana

## LIMPIEZA Y CUIDADO DE SU LLAVE

Tenga cuidado al ir a limpiar este producto. Aunque su acabado es sumamente durable, puede ser afectado por agentes de limpieza o para pulir abrasivos. Para limpiar su llave, simplemente frótele con un trapo húmedo y luego séquela con una toalla suave.

## GARANTÍA LIMITADA DE POR VIDA DE LA LLAVE Y SU ACABADO

Todas las piezas y acabados de la llave Delta® están garantizados al consumidor comprador original, de estar libres de defectos de material y fabricación, por el tiempo que el consumidor comprador original sea dueño de su casa. Delta Faucet Company recomienda que use un plomero profesional para todas las instalaciones y reparaciones.

Delta reemplazará, LIBRE DE CARGO, durante el período de garantía, cualquier pieza o acabado que pruebe tener defectos de material y/o fabricación bajo instalación normal, uso y servicio. Piezas de repuesto pueden ser obtenidas llamando al 1-800-345-DELTA (en los Estados Unidos y Canadá) o escribiendo a:

### En los Estados Unidos:

Delta Faucet Company  
Product Service  
55 E. 111th Street  
Indianapolis, IN 46280

### En Canada:

Delta Faucet Canada  
Technical Service Centre  
420 Burbrook Place  
London, ON N6A 4L6

Esta garantía es extensiva en lo que cubre el reemplazamiento de todas las piezas defectuosas y hasta el acabado, pero éstas son las únicas dos cosas que están cubiertas. CARGOS DE LABOR Y/O DAÑOS INCURRIDOS EN LA INSTALACIÓN, REPARACIÓN, O REEMPLAZAMIENTO COMO TAMBIÉN CUALQUIER OTRO TIPO DE PERDIDA O

DAÑOS ESTÁN EXCLUIDOS. Prueba de compra (recibo original de venta) del comprador consumidor original debe de ser disponible a Delta para todos los reclamos. ESTA ES LA GARANTÍA EXCLUSIVA DE DELTA FAUCET COMPANY, QUE NO HACE CUALQUIER OTRA GARANTÍA DE CUALQUIER TIPO, INCLUYENDO LA GARANTÍA IMPLÍCITA DE COMERCIALIZACIÓN.

Esta garantía excluye todo uso industrial, comercial y de negocio, a cuyos compradores se les da una garantía limitada extendida de cinco años desde la fecha de compra, con todos los otros términos de esta garantía aplicados, excepto el de duración de ésta. Esta garantía es aplicable a las llaves de Delta® fabricadas después de Enero 1, 1995.

Algunos estados/provincias no permiten la exclusión o limitación de daños incidentales o consecuentes, de manera que la limitación o exclusión arriba escrita puede no aplicarle a usted. Cualquier daño a esta llave, resultado del mal uso, abuso, o descuido, o cualquier otro uso de piezas de repuesto que no sean genuinas de Delta® ANULARÁN LA GARANTÍA.

Esta garantía le da derechos legales específicos, y usted puede, también tener otros derechos que varían de estado/provincia a estado/provincia. Es aplicable sólo a las llaves Delta® instaladas en los Estados Unidos de America, Canada y Mexico.

© 2000 Masco Corporación de Indiana

## INSTRUCTIONS DE NETTOYAGE

Il faut le nettoyer avec soin. Même si son fini est extrêmement durable, il peut être abîmé par des produits fortement abrasifs ou des produits de polissage. Il faut simplement le frotter doucement avec un chiffon humide et le sécher à l'aide d'un chiffon doux.

## GARANTIE À VIE LIMITÉE DES ROBINETS ET DE LEURS FINIS

Toutes les pièces et les finis du robinet Delta® sont protégés contre les défauts de matériel et les vices de fabrication par une garantie qui est consentie au premier acheteur et qui demeure valide tant que celui-ci demeure propriétaire de sa maison. Delta recommande de faire appel à un plombier compétent pour l'installation et la réparation du robinet.

Pendant la période de garantie, Delta remplacera GRATUITEMENT toute pièce ou tout fini, présentant une défectuosité de matériel ou un vice de fabrication pour autant que l'appareil ait été installé, utilisé et entretenu correctement. Pour obtenir des pièces de rechange, veuillez communiquer par téléphone au numéro 1-800-345-DELTA (aux États-Unis ou au Canada) et par écrit à l'une des adresses suivantes :

### Aux États-Unis

Delta Faucet Company  
Product Service  
55 E. 111th Street  
Indianapolis, IN 46280

### Au Canada

Delta Faucet Canada  
Centre de services techniques  
420 Burbrook Place  
London, Ontario N6A 4L6

La présente garantie s'applique au remplacement de toutes les pièces défectueuses, y compris le fini, et elle ne couvre que ces éléments. LES FRAIS DE MAIN-D'OEUVRE ET (OU) LES DOMMAGES PROVOQUÉS AU COURS DE L'INSTALLATION, DE LA RÉPARATION OU DU REMPLACEMENT D'UN ÉLÉMENT AINSI QUE LES PERTES OU DOMMAGES DE TOUTE AUTRE NATURE NE SONT PAS COUVERTS PAR LA

GARANTIE. Toute réclamation en vertu de la présente garantie doit être adressée à Delta, accompagnée de la preuve d'achat (original de la facture) du premier acheteur. CETTE GARANTIE EST LA SEULE OFFERTE PAR DELTA FAUCET COMPANY OU DELTA FAUCET CANADA, SELON LE CAS. ELLE EXCLUT TOUTE AUTRE GARANTIE, Y COMPRIS LA GARANTIE IMPLICITE DE QUALITÉ MARCHANDE.

Les robinets installés dans un établissement industriel ou commercial ou dans une place d'affaires sont protégés par une garantie étendue de cinq ans qui prend effet à compter de la date d'achat. Toutes les autres conditions de la garantie de cinq ans sont identiques à celle de la présente garantie. La présente garantie s'applique à tous les robinets Delta® fabriqués après le 1er janvier 1995.

Dans les États ou les provinces où il est interdit d'exclure ou de limiter les responsabilités à l'égard des dommages indirects ou fortuits, les exclusions et les limites susmentionnées ne s'appliquent pas. Les dommages résultant d'une mauvaise utilisation, d'une utilisation abusive de la négligence ou de l'utilisation de pièces autres que des pièces d'origine Delta® RENDENT LA GARANTIE NULLE ET SANS EFFET.

La présente garantie vous donne des droits précis qui peuvent varier selon votre lieu de résidence. Elle ne s'applique qu'aux robinets Delta® installés aux États-Unis, au Canada et au Mexique.

© 2000 Masco Corporación de Indiana