

32509



32509

ASME A112.18.1 / CSA B125.1

32509

Model/Modelo/Modèle  
4530 Series/Series/Seria

32509

Write purchased model number here.  
Escriba aquí el número del modelo comprado.  
Inscrivez le numéro de modèle ici.

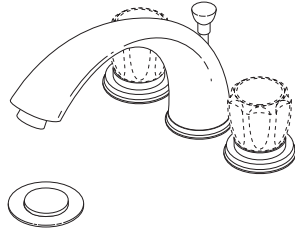
32509

32509

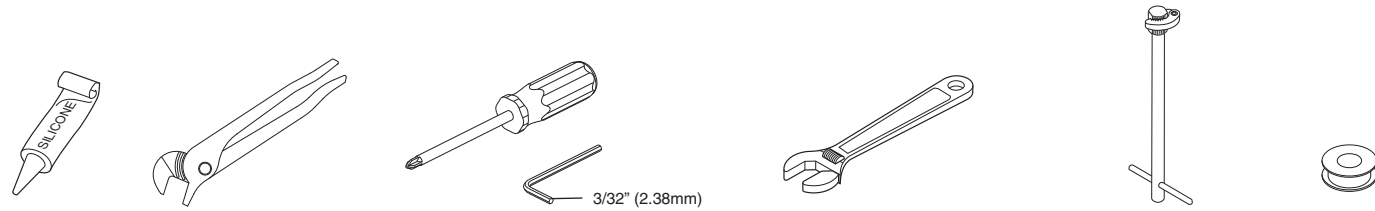
## TWO HANDLE MINI-WIDESPREAD LAVATORY FAUCETS

## LLAVES DE LAVAMANOS DE DOS MANIJAS DE MINI-EXTENSIÓN

## ROBINETS DE STYLE "À ENTRAXE LONG" À DEUX POIGNÉES POUR LAVABO STANDARD



You may need/Usted puede necesitar/  
Articles dont vous pouvez avoir besoin:



### For easy installation of your Delta faucet you will need:

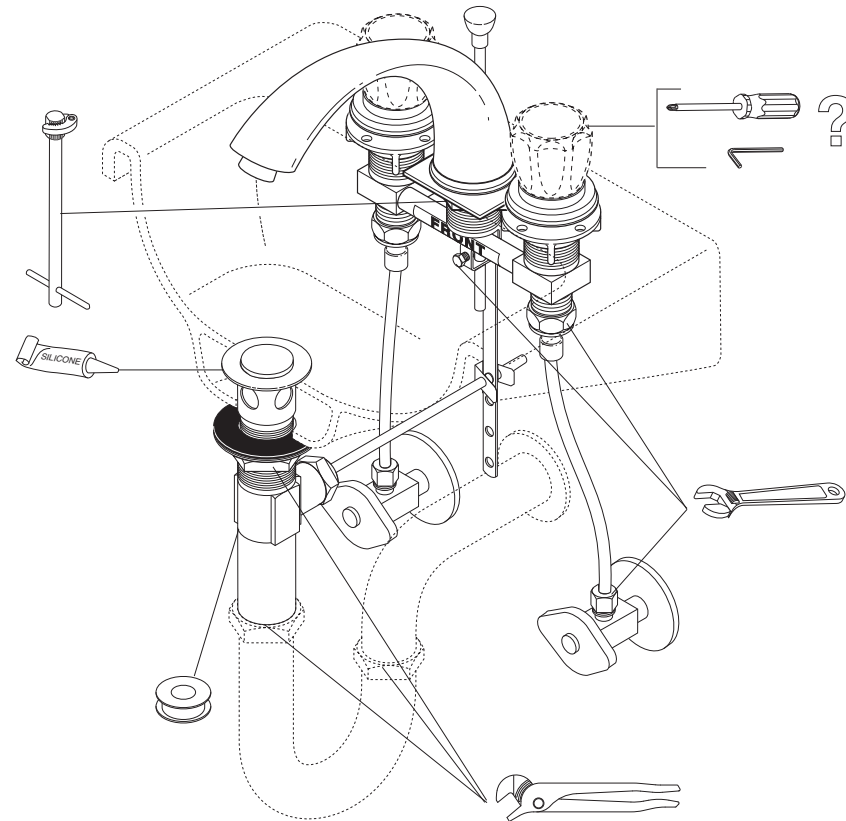
- To **READ ALL** the instructions completely before beginning.
- To **READ ALL** warnings, care, and maintenance information.
- To purchase the correct **water supply hook-up**.

### Para instalación fácil de su llave Delta usted necesitará:

- **LEER TODAS** las instrucciones completamente antes de empezar.
- **LEER TODOS** los avisos, cuidados, e información de mantenimiento.
- Comprar las conexiones correctas para el **suministro de agua**.

### Pour installer votre robinet Delta facilement, vous devez:

- **LIRE TOUTES** les instructions avant de débiter;
- **LIRE TOUS** les avertissements ainsi que toutes les instructions de nettoyage et d'entretien;
- Acheter le bon nécessaire de raccordement.



US. Pat. 3,645,493, 3,786,995, 4,523,604, 4,562,960, 4,593,430, 4,218,785, 4,577,653, 4,765,365

32509

32509

32509

32509

32509

32509

## CLEANING AND CARE

Care should be given to the cleaning of this product. Although its finish is extremely durable, it can be damaged by harsh abrasives or polish. To clean, simply wipe gently with a damp cloth and blot dry with a soft towel.

## WARNING:

**SCRUBBING BUBBLES® BATHROOM CLEANER** and **LYSOL® BASIN TUB AND TILE CLEANER** must not be used on the clear knob handles and levers. Use of these cleaners can result in cracked or severely damaged handles. If overspray gets onto the handles, immediately wipe them dry with a soft cotton cloth.

### LIFETIME FAUCET AND FINISH LIMITED WARRANTY

All parts and finishes of the Delta® faucet are warranted to the original consumer purchaser to be free from defects in material & workmanship for as long as the original consumer purchaser owns their home. Delta Faucet Company recommends using a professional plumber for all installation & repair.

Delta will replace, **FREE OF CHARGE**, during the warranty period, any part or finish that proves defective in material and/or workmanship under normal installation, use & service. Replacement parts may be obtained by calling 1-800-345-DELTA (in the U.S. and Canada) or by writing to:

**In the United States:**  
Delta Faucet Company  
Product Service  
55 E. 111th Street  
Indianapolis, IN 46280

**In Canada:**  
Delta Faucet Canada  
Technical Service Centre  
420 Burbrook Place  
London, ON N6A 4L6

This warranty is extensive in that it covers replacement of all defective parts and even finish, but these are the only two things that are covered. **LABOR CHARGES AND/OR DAMAGE INCURRED IN INSTALLATION, REPAIR, OR REPLACEMENT AS WELL AS ANY OTHER KIND OF LOSS OR DAMAGES ARE EXCLUDED.** Proof of purchase (original sales receipt) from the original consumer

purchaser must be made available to Delta for all warranty claims. **THIS IS THE EXCLUSIVE WARRANTY BY DELTA FAUCET COMPANY, WHICH DOES NOT MAKE ANY OTHER WARRANTY OF ANY KIND, INCLUDING THE IMPLIED WARRANTY OF MERCHANTABILITY.**

This warranty excludes all industrial, commercial & business usage, whose purchasers are hereby extended a five year limited warranty from the date of purchase, with all other terms of this warranty applying except the duration of the warranty. This warranty is applicable to Delta® faucets manufactured after January 1, 1995.

Some states/provinces do not allow the exclusion or limitation of incidental or consequential damages, so the above limitation or exclusion may not apply to you. Any damage to this faucet as a result of misuse, abuse, or neglect, or any use of other than genuine Delta® replacement parts **WILL VOID THE WARRANTY.**

This warranty gives you specific legal rights, and you may also have other rights which vary from state/province to state/province. It applies only for Delta® faucets installed in the United States of America, Canada, and Mexico.

© 2012, Masco Corporation of Indiana

## LIMPIEZA Y CUIDADO DE SU LLAVE

Tenga cuidado al ir a limpiar este producto. Aunque su acabado es sumamente durable, puede ser afectado por agentes de limpieza o para pulir abrasivos. Para limpiar su llave, simplemente frótelas con un trapo húmedo y luego séquela con una toalla suave.

## ¡ADVERTENCIA!

No se puede usar **SCRUBBING BUBBLES® BATHROOM CLEANER** o **LYSOL® BASIN TUB AND TILE CLEANER** en las manijas transparentes redondos y de talanca. El uso de estos productos puede resultar en manijas rajados o severamente danados. Si estos productos caen sobre la manija, sequelo inmediatamente con una toalla de algodón suave.

### GARANTÍA LIMITADA DE POR VIDA DE LA LLAVE Y SU ACABADO

Todas las piezas y acabados de la llave Delta® están garantizados al consumidor comprador original, de estar libres de defectos de material y fabricación, por el tiempo que el consumidor comprador original sea dueño de su casa. Delta Faucet Company recomienda que use un plomero profesional para todas las instalaciones y reparaciones.

Delta reemplazará, **LIBRE DE CARGO**, durante el período de garantía, cualquier pieza o acabado que pruebe tener defectos de material y/o fabricación bajo instalación normal, uso y servicio. Piezas de repuesto pueden ser obtenidas llamando al 1-800-345-DELTA (en los Estados Unidos y Canadá) o escribiendo a:

**En los Estados Unidos:**  
Delta Faucet Company  
Product Service  
55 E. 111th Street  
Indianapolis, IN 46280

**En Canada:**  
Delta Faucet Canada  
Technical Service Centre  
420 Burbrook Place  
London, ON N6A 4L6

Esta garantía es extensiva en lo que cubre el reemplazamiento de todas las piezas defectuosas y hasta el acabado, pero éstas son las únicas dos cosas que están cubiertas. **CARGOS DE LABOR Y/O DAÑOS INCURRIDOS EN LA INSTALACIÓN, REPARACIÓN, O REEMPLAZAMIENTO COMO TAMBIEN CUALQUIER OTRO TIPO DE PÉRDIDA O DAÑOS ESTÁN EXCLUIDOS.** Prueba

de compra (recibo original de venta) del comprador consumidor original debe de ser disponible a Delta para todos los reclamos. **ESTA ES LA GARANTÍA EXCLUSIVA DE DELTA FAUCET COMPANY, QUE NO HACE CUALQUIER OTRA GARANTÍA DE CUALQUIER TIPO, INCLUYENDO LA GARANTÍA IMPLÍCITA DE COMERCIALIZACIÓN.**

Esta garantía excluye todo uso industrial, comercial y de negocio, a cuyos compradores se les da una garantía limitada extendida de cinco años desde la fecha de compra, con todos los otros términos de esta garantía aplicados, excepto el de duración de ésta. Esta garantía es aplicable a las llaves de Delta® fabricadas después de Enero 1, 1995.

Algunos estados/provincias no permiten la exclusión o limitación de daños incidentales o consecuentes, de manera que la limitación o exclusión arriba escrita puede no aplicarle a usted. Cualquier daño a esta llave, resultado del mal uso, abuso, o descuido, o cualquier otro uso de piezas de repuesto que no sean genuinas de Delta® **ANULARÁN LA GARANTÍA.**

Esta garantía le da derechos legales específicos, y usted puede, también tener otros derechos que varían de estado/provincia a estado/provincia. Es aplicable sólo a las llaves Delta® instaladas en los Estados Unidos de America, Canada y Mexico.

© 2012, Masco Corporación de Indiana

## INSTRUCTIONS DE NETTOYAGE

Il faut le nettoyer avec soin. Même si son fini est extrêmement durable, il peut être abîmé par des produits fortement abrasifs ou des produits de polissage. Il faut simplement le frotter doucement avec un chiffon humide et le sécher à l'aide d'un chiffon doux.

## AVERTISSEMENT:

**N'employez pas le nettoyant pour salle de bain Scrubbing Bubbles® ni le Nettoyant de Lavabos, de Baignoires et de Carreaux Lyso!®** sur les manettes et les poignées sphériques transparentes. Ces produits peuvent faire fissurer les poignées et les manettes ou les abîmer gravement. Si ces poignées ou ces manettes sont aspergées accidentellement par l'un ou l'autre des produits mentionnés, les essuyer immédiatement à l'aide d'un chiffon de coton doux.

### GARANTIE À VIE LIMITÉE DES ROBINETS ET DE LEURS FINIS

Toutes les pièces et les finis du robinet Delta® sont protégés contre les défauts de matériau et les vices de fabrication par une garantie qui est consentie au premier acheteur et qui demeure valide tant que celui-ci demeure propriétaire de sa maison. Delta recommande de faire appel à un plombier compétent pour l'installation et la réparation du robinet.

Pendant la période de garantie, Delta remplacera **GRATUITEMENT** toute pièce ou tout fini, présentant un défaut de matériau ou un vice de fabrication pour autant que l'appareil ait été installé, utilisé et entretenu correctement. Pour obtenir des pièces de rechange, veuillez communiquer par téléphone au numéro 1-800-345-DELTA (aux États-Unis ou au Canada) et par écrit à l'une des adresses suivantes :

**Aux États-Unis**  
Delta Faucet Company  
Product Service  
55 E. 111th Street  
Indianapolis, IN 46280

**Au Canada**  
Delta Faucet Canada  
Centre de services techniques  
420 Burbrook Place  
London, Ontario N6A 4L6

La présente garantie s'applique au remplacement de toutes les pièces défectueuses, y compris le fini, et elle ne couvre que ces éléments. **LES FRAIS DE MAIN-D'OEUVRE ET (OU) LES DOMMAGES PROVOQUÉS AU COURS DE L'INSTALLATION, DE LA RÉPARATION OU DU**

**REEMPLACEMENT D'UN ÉLÉMENT AINSI QUE LES PERTES OU DOMMAGES DE TOUTE AUTRE NATURE NE SONT PAS COUVERTS PAR LA GARANTIE.** Toute réclamation en vertu de la présente garantie doit être adressée à Delta, accompagnée de la preuve d'achat (original de la facture) du premier acheteur. **CETTE GARANTIE EST LA SEULE OFFERTE PAR DELTA FAUCET COMPANY OU DELTA FAUCET CANADA, SELON LE CAS, ELLE EXCLUT TOUTE AUTRE GARANTIE, Y COMPRIS LA GARANTIE IMPLICITE DE QUALITÉ MARCHANDE.**

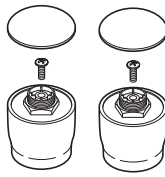
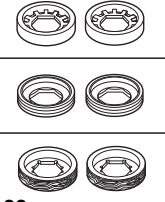
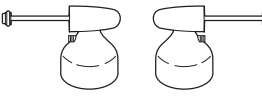
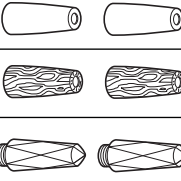
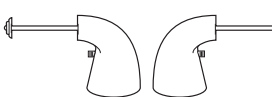
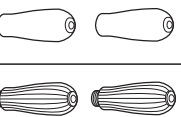


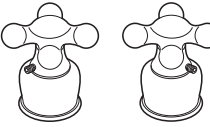
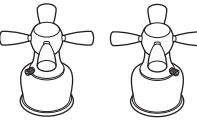
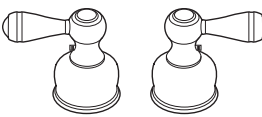
Les robinets installés dans un établissement industriel ou commercial ou dans une place d'affaires sont protégés par une grantie étendue de cinq ans qui prend effet à compter de la date d'achat. Toutes les autres conditions de la garantie de cinq ans sont identiques à celle de la présente garantie. La présente garantie s'applique à tous les robinets Delta® fabriqués après le 1er janvier 1995.

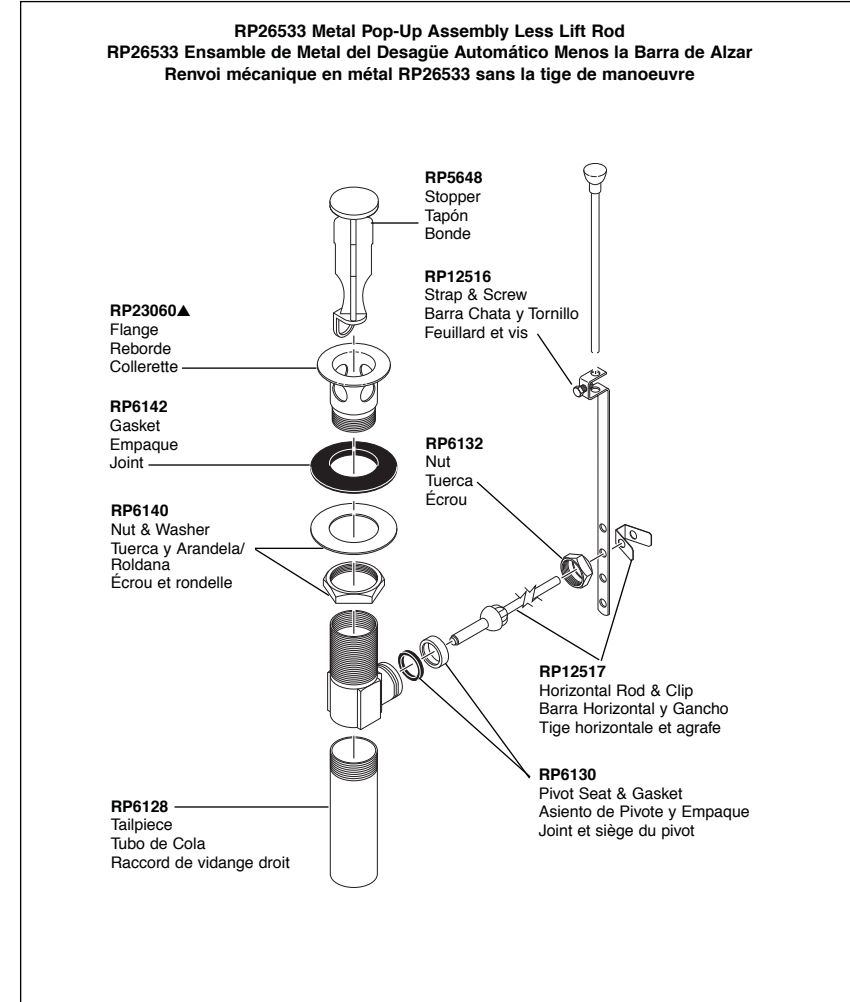
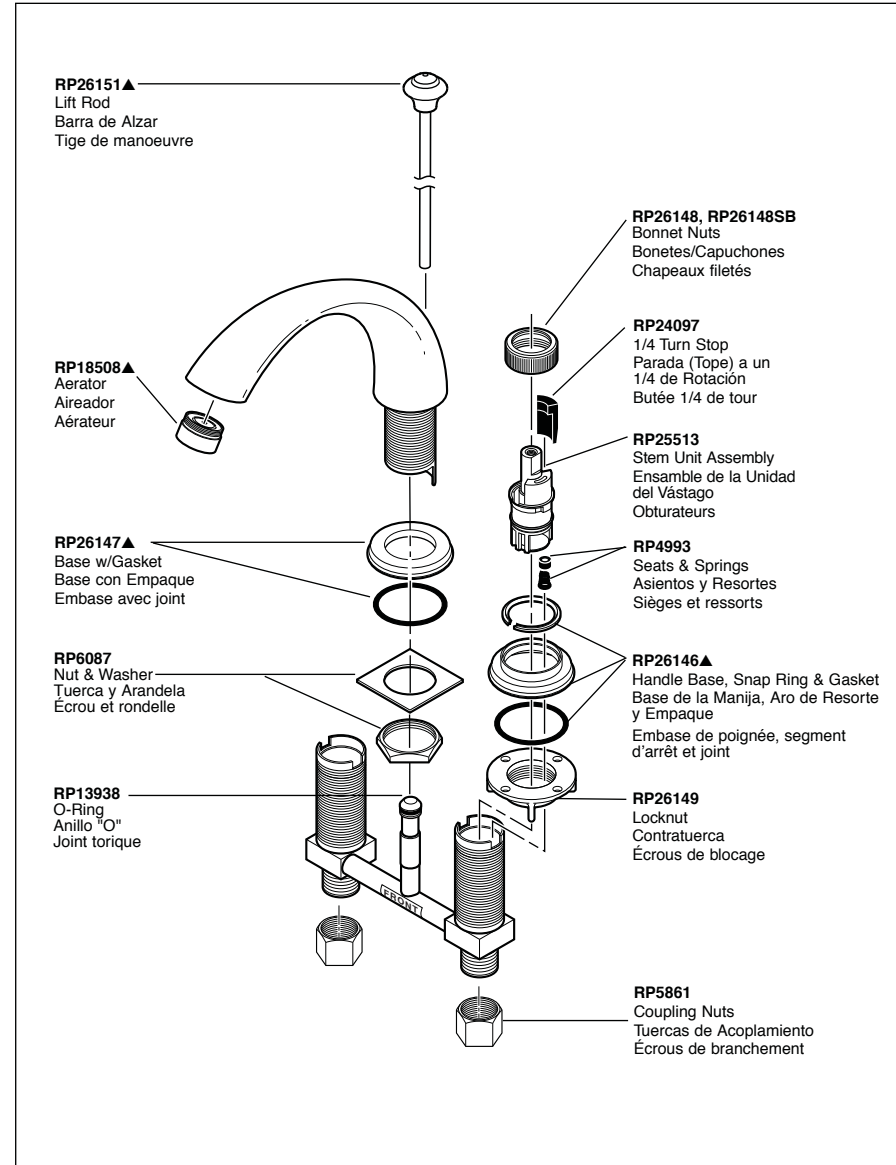
Dans les États ou les provinces où il est interdit d'exclure ou de limiter les responsabilités à l'égard des dommages indirects ou fortuits, les exclusions et les limites susmentionnées ne s'appliquent pas. Les dommages résultant d'une mauvaise utilisation, d'une utilisation abusive de la négligence ou de l'utilisation de pièces autres que des pièces d'origine Delta® **RENDENT LA GARANTIE NULLE ET SANS EFFET.**

La présente garantie vous donne des droits précis qui peuvent varier selon votre lieu de résidence. Elle ne s'applique qu'aux robinets Delta® installés aux États-Unis, au Canada et au Mexique.

© 2012, Division de Masco Indiana

▲ Specify Finish/Especifique el Acabado/Précisez le Fini

 <p><b>H23</b></p>	 <p><b>A23</b></p>
 <p><b>H22</b></p>	 <p><b>A22</b></p>
 <p><b>H24</b></p>	 <p><b>A24</b></p>
 <p><b>H21</b></p>	 <p><b>H28</b></p>
 <p><b>H27</b></p>	 <p><b>H26</b></p>
 <p><b>H25</b></p>	

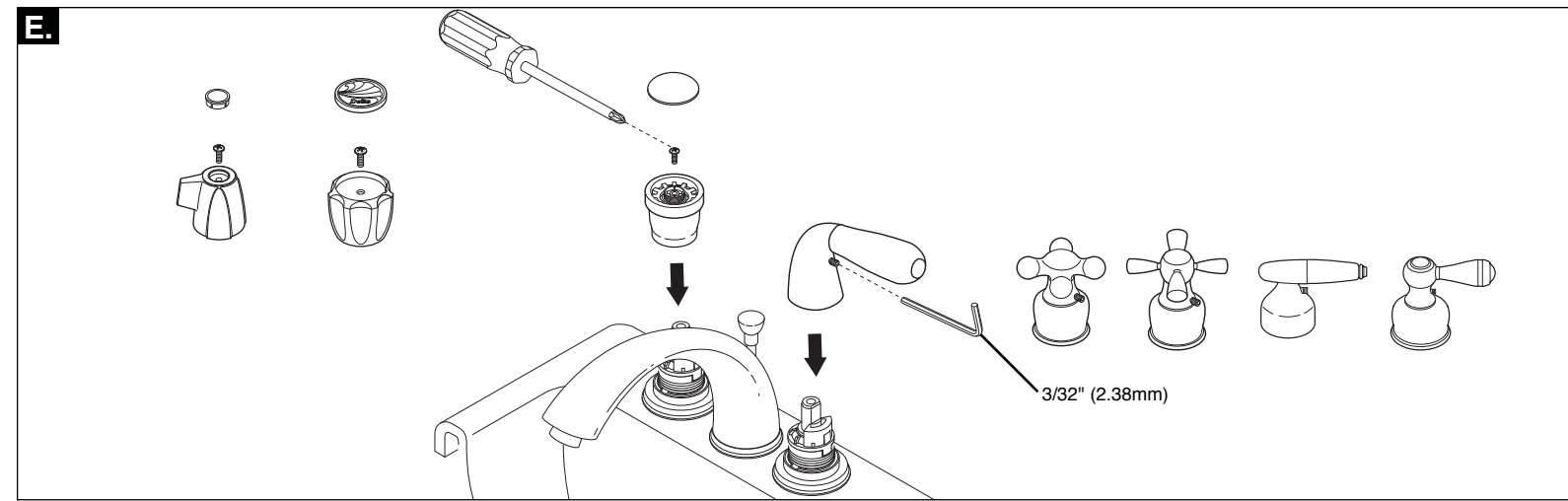
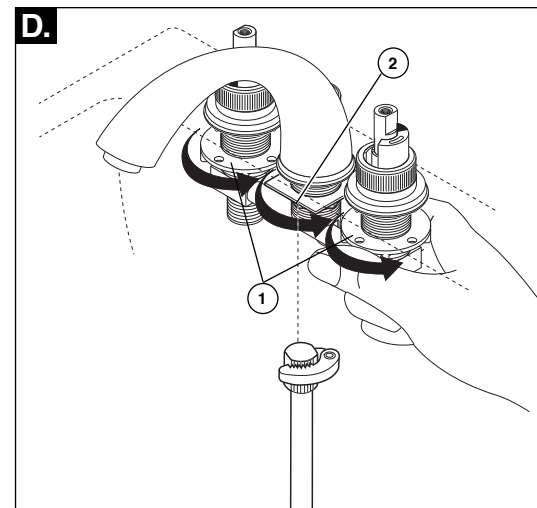
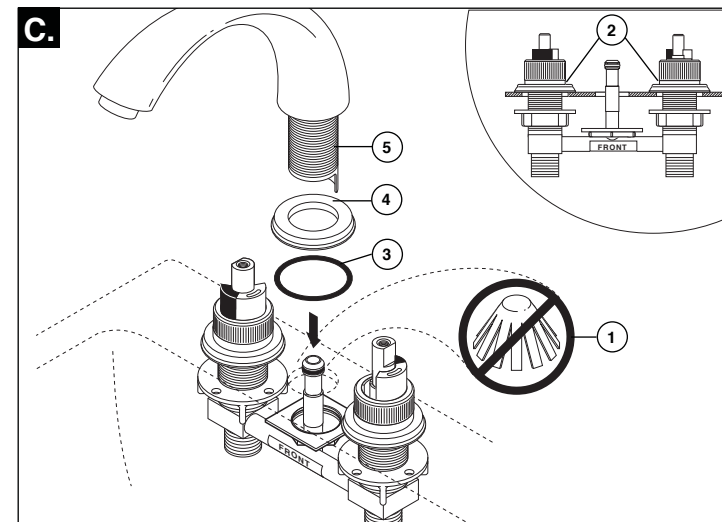
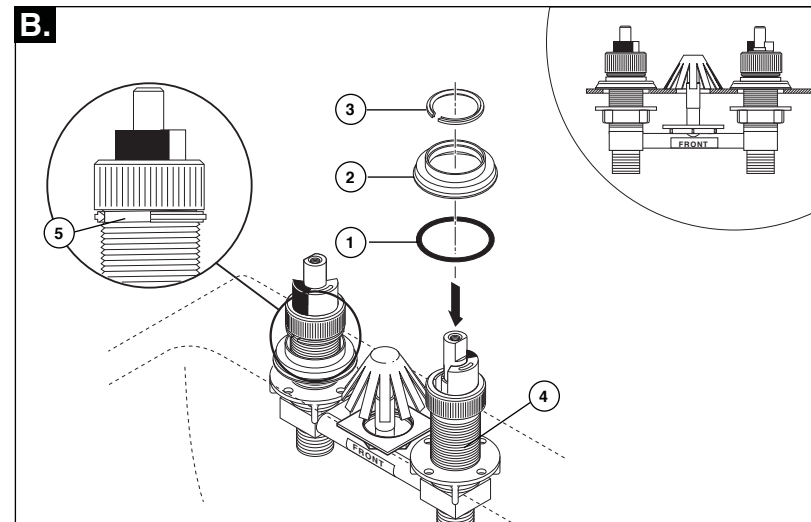
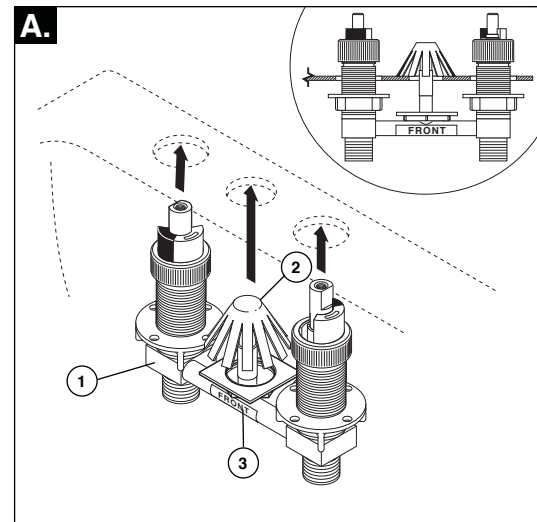


Contact your distributor for handle and accent options/finishes.

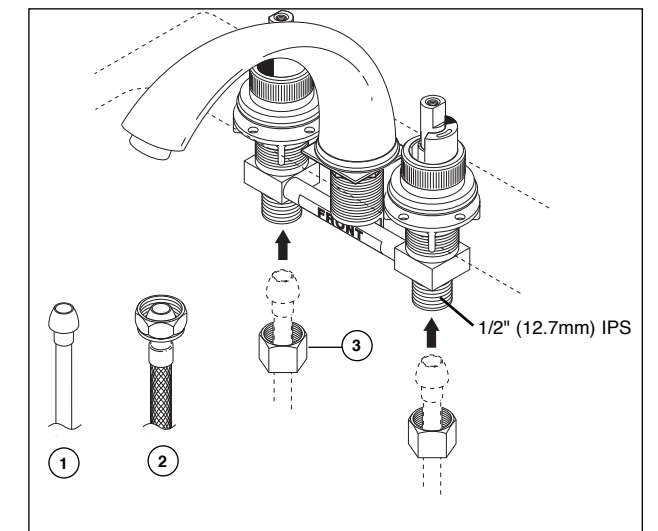
Comuníquese con su distribuidor para obtener opciones en el tipo de manija y detalles (acentos)/acabados.

Pour obtenir des renseignements sur les poignées, les garnitures et les finis livrables, veuillez communiquer avec votre distributeur.

1



2



- A.** Insert body (1) through sink and snap into place using plastic "umbrella" (2). **NOTE:** The front of the valve is labeled (3).
- B.** Install gasket (1), base (2), and snap ring (3) over each end valve (4). Be sure snap ring is fully seated in groove (5).

- C.** Remove "umbrella" (1) and be sure snap rings seat in bases (2). Install gasket (3), base (4), and spout (5).
- D.** Hand tighten two outside nuts (1) and tighten spout nut (2) with basin wrench or other similar tool.
- E.** Install the handles.

Choose hook-ups for 1/2" I.P.S. connections:  
 (1) Ball nose riser (3/8" O.D. copper tubing), or  
 (2) 1/2" I.P.S. faucet connector  
 Use the enclosed coupling nuts (3) with the ball nose risers (1). Do not overtighten.

- A.** Introduzca el cuerpo (1) a través del lavamanos y coloque a presión en su sitio utilizando un "paraguas" plástico (2). **NOTA:** El frente de la válvula está marcado con etiqueta (3).
- B.** Instale el empaque (1), base (2), y el aro de resorte (3) sobre cada válvula final (4). Asegúrese de que los aros de resorte estén completamente sentados en la ranura (5).

- C.** Quite el "paraguas" (1) y asegúrese que los aros de resorte estén sentados en bases (2). Instale el empaque (3), base (4) y el tubo de salida (5).
- D.** Apriete a mano las dos tuercas (1) exteriores y apriete la tuerca (2) del tubo de salida de agua con una herramienta para lavabos u otra herramienta similar.
- E.** Instale las manijas (manerales).

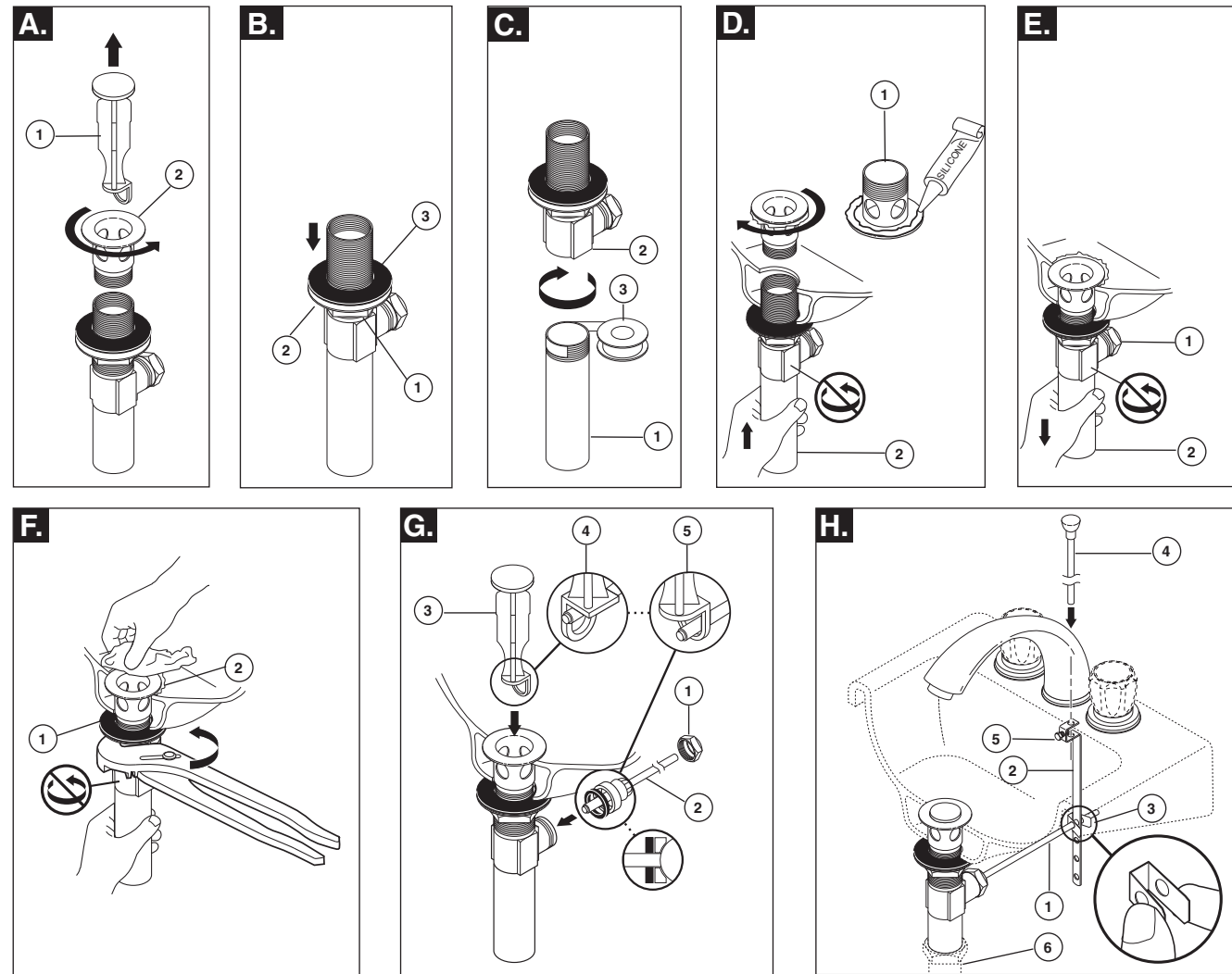
Escoja las conexiones para conexiones IPS de 1/2":  
 (1) Tubo montante bola-nariz (tubería de cobre 3/8" D.E.), o  
 (2) Conexión de llave IPS 1/2"  
 Utilice las tuercas de acoplamiento incluidas (3) con tubo montante bola-nariz (1). No apriete demasiado.

- A.** Introduisez le corps (1) dans le lavabo et bloquez-le en place à l'aide du "parapluie" en plastique (2). **NOTE** - L'avant de la soupape est identifié par une étiquette (3).
- B.** Installez le joint (1), l'embase (2) et le segment d'arrêt (3) sur chaque soupape (4). Assurez-vous que le segment d'arrêt est bien calé dans la rainure (5).

- C.** Enlevez le "parapluie" (1) et assurez-vous que le segment d'arrêt est calé dans chacune des bases (2). Installez ensuite le joint (3), l'embase (4) et le bec (5).
- D.** Serrez les deux écrous extérieurs (1) à la main et serrez l'écrou (2) du bec avec une clé à robinet ou un outil semblable.
- E.** Posez les poignées.

Choisissez des raccords compatibles 1/2 po IPS :  
 1) tubes-raccords à portée sphérique (tube en cuivre 3/8 po d.e.) ou  
 2) raccords de robinet 1/2 po IPS.  
 Si vous utilisez des tubes-raccords à portée sphérique (1), servez-vous des écrous de raccordement fournis (3). Prenez garde de trop serrer.

3



**A.** Remove stopper (1) and flange (2).

**B.** Screw nut (1) all the way down. Push washer (2) and gasket (3) down.

**C.** Remove tailpiece (1) from body (2), add plumber tape (3), replace tailpiece.

**D.** Apply silicone to underside of flange (1). Insert body (2) into sink. Screw flange (1) into body (2).

**E.** Pivot (1) must face faucet. Pull assembly (2) down firmly and hold in place. DO NOT TWIST.

**F.** Tighten nut/washer/gasket (1), clean off excess silicone (2). DO NOT TWIST.

**G.** Remove pivot nut (1). Install horizontal rod (2) and stopper (3) as removable (4) or non-removable (5). Hand tighten pivot nut (1).

**H.** Attach horizontal rod (1) to strap (2) using clip (3). Install lift rod (4), tighten screw (5). Connect assembly to drain (6).

**A.** Quite el tapón (1) y el reborde (2).

**B.** Atornille la tuerca (1) completamente hasta abajo. Empuje la arandela/roldana (2) y el empaque (3) hacia abajo.

**C.** Quite el tubo de cola (1) del cuerpo (2), aplique cinta plomero (3), coloque otra vez el tubo de cola.

**D.** Aplique silicón a la parte interior del reborde (1). Inserte el cuerpo (2) en el lavamanos. Atornille el reborde (1) en el cuerpo (2).

**E.** El pivote (1) debe de estar de frente a la llave. Hale el ensamble (2) hacia abajo firmemente y sujételo en sitio. NO LO GIRE.

**F.** Apriete la tuerca/arandela/empaque (1), limpie el exceso de silicón (2). NO LO GIRE.

**G.** Quite la tuerca del pivote (1). Instale la barra horizontal (2) y el tapón (3) como desmontable (4) o fijo (5). Apriete a mano la tuerca del pivote (1).

**H.** Una la barra horizontal (1) a la barra chata (2) utilizando el gancho (3). Instale la barra de alzar (4), apriete el tornillo (5). Conecte el ensamble al desagüe (6).

**A.** Enlevez la bonde (1) et la collerette (2).

**B.** Serrez l'écrou (1) pour le faire descendre complètement. Poussez la rondelle (2) et le joint (3) vers le bas.

**C.** Enlevez le raccord droit de vidange (1) du corps (2), appliquez du ruban de plomberie (3), puis remettez le raccord droit en place.

**D.** Appliquez du composé à la silicone sous la collerette (1). Introduisez le corps (2) dans le lavabo, puis vissez la collerette (1) dans le corps (2).

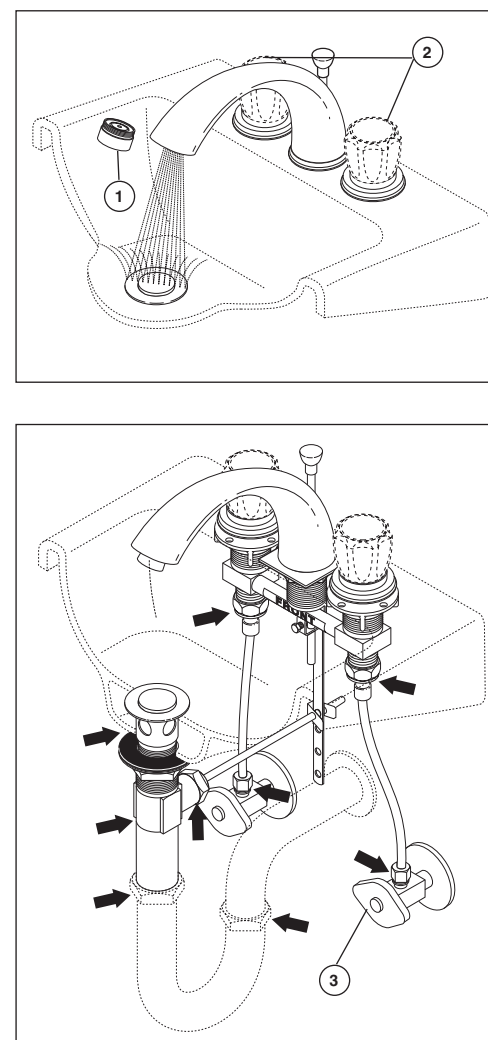
**E.** Le pivot (1) doit faire face au robinet. Tirez l'ensemble (2) vers le bas fermement et maintenez-le en place. PRENEZ GARDE DE LE TORDRE.

**F.** Serrez l'écrou contre la rondelle et le joint (1), puis enlevez le surplus de composé à la silicone (2). PRENEZ GARDE DE TORDRE LE PIVOT.

**G.** Enlevez l'écrou du pivot (1). Installez la tige horizontale (2) et la bonde (3) de manière que la bonde soit amovible (4) ou non amovible (5). Serrez l'écrou (1) du pivot à la main.

**H.** Fixez la tige horizontale (1) au feuillard (2) à l'aide de l'agrafe (3). Installez la tige de manoeuvre (4) et serrez la vis (5). Fixez l'ensemble au renvoi (6).

4



Remove aerator (1) and turn faucet handles (2) all the way on. Turn on hot and cold water supplies (3) and flush water lines for one minute.

**Important:** This flushes away any debris that could cause damage to internal parts. Check all connections at arrows for leaks. Re-tighten if necessary, but do not overtighten.

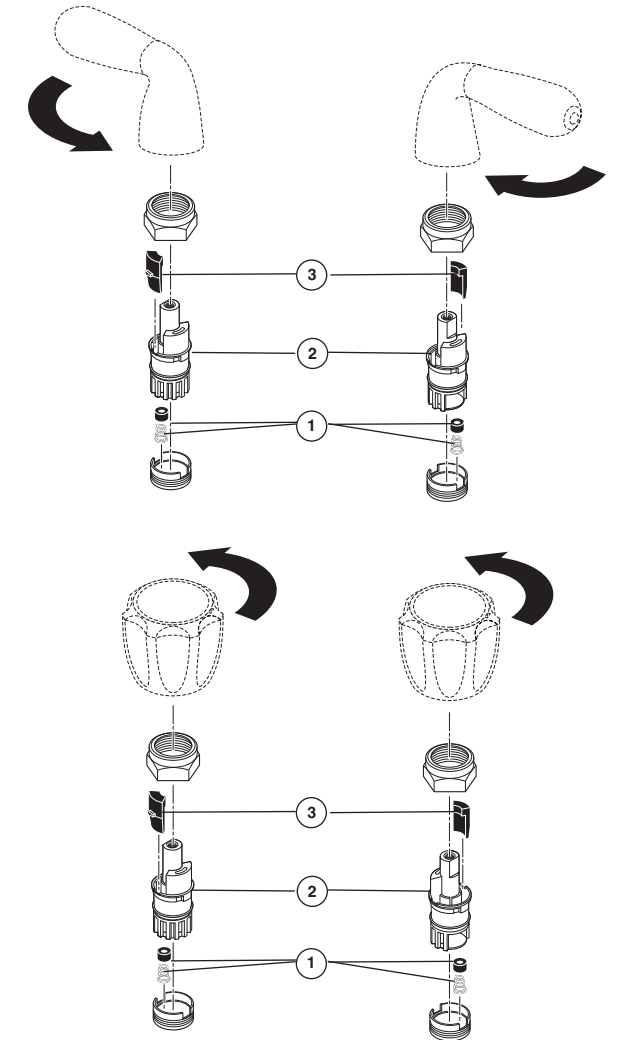
Quite el aireador (1) y gire las manijas de la llave (2) completamente a la posición abierta. Abra los suministros de agua caliente y fría (3) y deje que el agua corra por las líneas por un minuto.

**Importante:** Esto limpia cualquier escombros que pudiera causar daño a las partes internas. Examine todas las conexiones donde señalan las flechas por si hay filtraciones de agua. Apriete de nuevo si es necesario, pero no apriete demasiado.

Retirez l'aérateur (1) et tournez les poignées (2) du robinet pour ouvrir celui-ci complètement. Rétablissez l'alimentation en eau chaude et en eau froide (3), puis laissez s'écouler l'eau une minute.

**Important:** Il faut laisser s'écouler l'eau pour évacuer les saletés qui pourraient abîmer les éléments internes du robinet.

Vérifiez l'étanchéité de tous les raccords identifiés par une flèche. Resserrez les raccords au besoin, mais prenez garde de trop les serrer.



### Maintenance

If faucet leaks from spout outlet—Shut off water supplies—Replace Seats and Springs (1).\*

If leak persists—Shut off water supplies—Replace Stem Unit Assembly (2).\*

\*Install stems (2) and 1/4 turn stop (3) correctly for proper handle rotation. **Note:** Not all models require 1/4 turn stop.

### Mantenimiento

Si la llave tiene filtraciones del pico del tubo de salida—Cierre los suministros de agua—Reemplace los Asientos y Resortes (1).\*

Si la filtración persiste—Cierre los suministros de agua—Reemplace el ensamble de la Unidad de la Espiga (2).\*

\*Instale las espigas (2) y el pare (tope) a un 1/4 de giración (3) correctamente para obtener una rotación debida. **Nota:** No todos los modelos requieren un mecanismo de parada a un 1/4 de giración.

### Entretien

Si le robinet fuit par la sortie du bec—coupez l'eau—puis remplacez les sièges et les ressorts (1).\*

Si le robinet fuit encore—coupez l'eau—puis remplacez l'obturateur (2).\*

\*Installer correctement les obturateurs (2) et la butée 1/4 de tour (3) pour que les manettes tournent dans le bon sens. **Note :** La butée 1/4 de tour n'est pas requise sur tous les modèles.