

37068

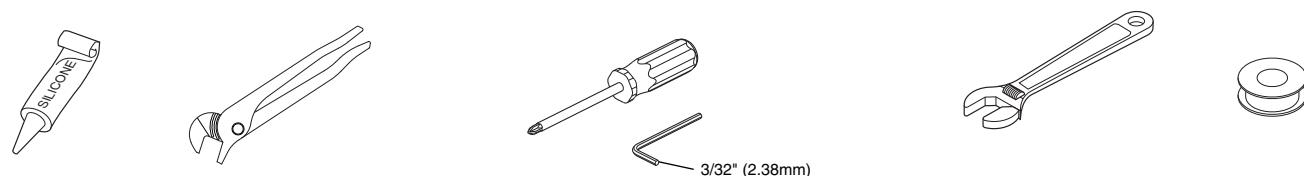


ASME A112.18.1 / CSA B125.1

Models/Modelos/Modèles  
3577, 3583 & 3584  
Series/Series/Seria

Write purchased model number here.  
Escriba aquí el número del modelo comprado.  
Inscrivez le numéro de modèle ici.

You may need/Usted puede necesitar/  
Articles dont vous pouvez avoir besoin:



3/32" (2.38mm)

### For easy installation of your Delta faucet you will need:

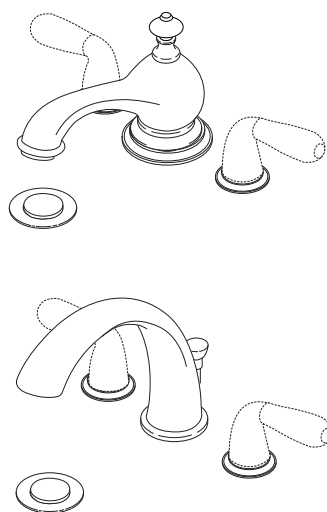
- To **READ ALL** the instructions completely before beginning.
- To **READ ALL** warnings, care, and maintenance information.
- To purchase the correct **water supply hook-up**.

### Para instalación fácil de su llave Delta usted necesitará:

- LEER TODAS** las instrucciones completamente antes de empezar.
- LEER TODOS** los avisos, cuidados, e información de mantenimiento.
- Comprar las conexiones correctas para el **suministro de agua**.

### Pour installer votre robinet Delta facilement, vous devez:

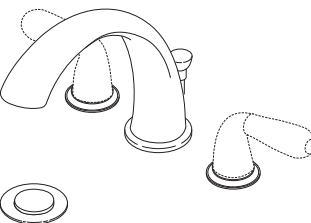
- LIRE TOUTES** les instructions avant de débiter;
- LIRE TOUS** les avertissements ainsi que toutes les instructions de nettoyage et d'entretien;
- Acheter le bon nécessaire de raccordement.



## TWO HANDLE WIDESPREAD LAVATORY FAUCETS

## LLAVES DE LAVAMANOS EXTENDIDAS DE DOS MANIJAS

## ROBINETS À ENTRAXE LONG À DEUX POIGNÉES POUR LAVABO



US. Pat. 3,645,493, 3,786,995, 4,523,604, 4,562,960, 4,593,430, 4,218,785, 4,577,653, 4,765,365

37068

37068

37068

37068

37068

## CLEANING AND CARE

Care should be given to the cleaning of this product. Although its finish is extremely durable, it can be damaged by harsh abrasives or polish. To clean, simply wipe gently with a damp cloth and blot dry with a soft towel.

## WARNING:

**Scrubbing Bubbles® Bathroom Cleaner and Lysol® Basin Tub and Tile Cleaner** must not be used on the clear knob handles and levers. Use of these cleaners can result in cracked or severely damaged handles. If overspray gets onto the handles, immediately wipe them dry with a soft cotton cloth.

## LIFETIME FAUCET AND FINISH LIMITED WARRANTY

All parts and finishes of the Delta® faucet are warranted to the original consumer purchaser to be free from defects in material & workmanship for as long as the original consumer purchaser owns their home. Delta Faucet Company recommends using a professional plumber for all installation & repair.

Delta will replace, **FREE OF CHARGE**, during the warranty period, any part or finish that proves defective in material and/or workmanship under normal installation, use & service. Replacement parts may be obtained by calling 1-800-345-DELTA (in the U.S. and Canada) or by writing to:

**In the United States:**  
Delta Faucet Company  
Product Service  
55 E. 111th Street  
Indianapolis, IN 46280

**In Canada:**  
Delta Faucet Canada  
Technical Service Centre  
420 Burbrook Place  
London, ON N6A 4L6

This warranty is extensive in that it covers replacement of all defective parts and even finish, but these are the only two things that are covered. **LABOR CHARGES AND/OR DAMAGE INCURRED IN INSTALLATION, REPAIR, OR REPLACEMENT AS WELL AS ANY OTHER KIND OF LOSS OR**

**DAMAGES ARE EXCLUDED.** Proof of purchase (original sales receipt) from the original consumer purchaser must be made available to Delta for all warranty claims. **THIS IS THE EXCLUSIVE WARRANTY BY DELTA FAUCET COMPANY, WHICH DOES NOT MAKE ANY OTHER WARRANTY OF ANY KIND, INCLUDING THE IMPLIED WARRANTY OF MERCHANTABILITY.**

This warranty excludes all industrial, commercial & business usage, whose purchasers are hereby extended a five year limited warranty from the date of purchase, with all other terms of this warranty applying except the duration of the warranty. This warranty is applicable to Delta® faucets manufactured after January 1, 1995.

Some states/provinces do not allow the exclusion or limitation of incidental or consequential damages, so the above limitation or exclusion may not apply to you. Any damage to this faucet as a result of misuse, abuse, or neglect, or any use of other than genuine Delta® replacement parts **WILL VOID THE WARRANTY.**

This warranty gives you specific legal rights, and you may also have other rights which vary from state/province to state/province. It applies only for Delta® faucets installed in the United States of America, Canada, and Mexico.

© 2006 Masco Corporation of Indiana

## LIMPIEZA Y CUIDADO DE SU LLAVE

Tenga cuidado al ir a limpiar este producto. Aunque su acabado es sumamente durable, puede ser afectado por agentes de limpieza o para pulir abrasivos. Para limpiar su llave, simplemente frótelas con un trapo húmedo y luego séquela con una toalla suave.

## ¡ADVERTENCIA!

No se puede usar **Scrubbing Bubbles® Bathroom Cleaner** o **Lysol® Basin Tub and Tile Cleaner** en las manijas transparentes redondos y de palanca. El uso de estos productos pueden resultar en manijas rajados o severamente dañados. Si estos productos caen sobre la manija, séquela inmediatamente con una toalla de algodón suave.

## GARANTÍA LIMITADA DE POR VIDA DE LA LLAVE Y SU ACABADO

Todas las piezas y acabados de la llave Delta® están garantizados al consumidor comprador original, de estar libres de defectos de material y fabricación, por el tiempo que el consumidor comprador original sea dueño de su casa. Delta Faucet Company recomienda que use un plomero profesional para todas las instalaciones y reparaciones.

Delta reemplazará, **LIBRE DE CARGO**, durante el período de garantía, cualquier pieza o acabado que pruebe tener defectos de material y/o fabricación bajo instalación normal, uso y servicio. Piezas de repuesto pueden ser obtenidas llamando al 1-800-345-DELTA (en los Estados Unidos y Canadá) o escribiendo a:

**En los Estados Unidos:**  
Delta Faucet Company  
Product Service  
55 E. 111th Street  
Indianapolis, IN 46280

**En Canada:**  
Delta Faucet Canada  
Technical Service Centre  
420 Burbrook Place  
London, ON N6A 4L6

Esta garantía es extensiva en lo que cubre el reemplazamiento de todas las piezas defectuosas y hasta el acabado, pero éstas son las únicas dos cosas que están cubiertas. **CARGOS DE LABOR Y/O DAÑOS INCURRIDOS EN LA INSTALACIÓN, REPARACIÓN, O REEMPLAZAMIENTO**

**COMO TAMBIÉN CUALQUIER OTRO TIPO DE PÉRDIDA O DAÑOS ESTÁN EXCLUIDOS.** Prueba de compra (recibo original de venta) del comprador consumidor original debe de ser disponible a Delta para todos los reclamos. **ESTA ES LA GARANTÍA EXCLUSIVA DE DELTA FAUCET COMPANY, QUE NO HACE CUALQUIER OTRA GARANTÍA DE CUALQUIER TIPO, INCLUYENDO LA GARANTÍA IMPLÍCITA DE COMERCIALIZACIÓN.**

Esta garantía excluye todo uso industrial, comercial y de negocio, a cuyos compradores se les da una garantía limitada extendida de cinco años desde la fecha de compra, con todos los otros términos de esta garantía aplicados, excepto el de duración de ésta. Esta garantía es aplicable a las llaves de Delta® fabricadas después de Enero 1, 1995.

Algunos estados/provincias no permiten la exclusión o limitación de daños incidentales o consecuentes, de manera que la limitación o exclusión arriba escrita puede no aplicarle a usted. Cualquier daño a esta llave, resultado del mal uso, abuso, o descuido, o cualquier otro uso de piezas de repuesto que no sean genuinas de Delta® **ANULARÁN LA GARANTÍA.**

Esta garantía le da derechos legales específicos, y usted puede, también tener otros derechos que varían de estado/provincia a estado/provincia. Es aplicable sólo a las llaves Delta® instaladas en los Estados Unidos de America, Canada y Mexico.

© 2006 Masco Corporación de Indiana

## INSTRUCTIONS DE NETTOYAGE

Il faut le nettoyer avec soin. Même si son fini est extrêmement durable, il peut être abîmé par des produits fortement abrasifs ou des produits de polissage. Il faut simplement le frotter doucement avec un chiffon humide et le sécher à l'aide d'un chiffon doux.

## AVERTISSEMENT:

**N'employez pas le nettoyant pour salle de bain Scrubbing Bubbles® ni le Nettoyant de Lavabos, de Baignoires et de Carreaux Lysol®** sur les manettes et les poignées sphériques transparentes. Ces produits peuvent faire fissurer les poignées et les manettes ou les abîmer gravement. Si ces poignées ou ces manettes sont aspergées accidentellement par l'un ou l'autre des produits mentionnés, les essuyer immédiatement à l'aide d'un chiffon de coton doux.

## GARANTIE À VIE LIMITÉE DES ROBINETS ET DE LEURS FINIS

Toutes les pièces et les finis du robinet Delta® sont protégés contre les défauts de matériel et les vices de fabrication par une garantie qui est consentie au premier acheteur et qui demeure valide tant que celui-ci demeure propriétaire de sa maison. Delta recommande de faire appel à un plombier compétent pour l'installation et la réparation du robinet. Pendant la période de garantie, Delta remplacera **GRATUITEMENT** toute pièce ou tout fini, présentant une défectuosité de matériel ou un vice de fabrication pour autant que l'appareil ait été installé, utilisé et entretenu correctement. Pour obtenir des pièces de rechange, veuillez communiquer par téléphone au numéro 1-800-345-DELTA (aux États-Unis ou au Canada) et par écrit à l'une des adresses suivantes :

**Aux États-Unis**  
Delta Faucet Company  
Product Service  
55 E. 111th Street  
Indianapolis, IN 46280

**Au Canada**  
Delta Faucet Canada  
Centre de services techniques  
420 Burbrook Place  
London, Ontario N6A 4L6

La présente garantie s'applique au remplacement de toutes les pièces défectueuses, y compris le fini, et elle ne couvre que ces éléments. **LES FRAIS DE MAIN-D'OEUVRE ET (OU) LES DOMMAGES PROVOQUÉS AU COURS DE L'INSTALLATION, DE LA RÉPARATION OU DU**

**REEMPLACEMENT D'UN ÉLÉMENT AINSI QUE LES PERTES OU DOMMAGES DE TOUTE AUTRE NATURE NE SONT PAS COUVERTS PAR LA GARANTIE.** Toute réclamation en vertu de la présente garantie doit être adressée à Delta, accompagnée de la preuve d'achat (original de la facture) du premier acheteur. **CETTE GARANTIE EST LA SEULE OFFERTE PAR DELTA FAUCET COMPANY OU DELTA FAUCET CANADA, SELON LE CAS. ELLE EXCLUT TOUTE AUTRE GARANTIE, Y COMPRIS LA GARANTIE IMPLÍCITE DE QUALITÉ MARCHANDE.**

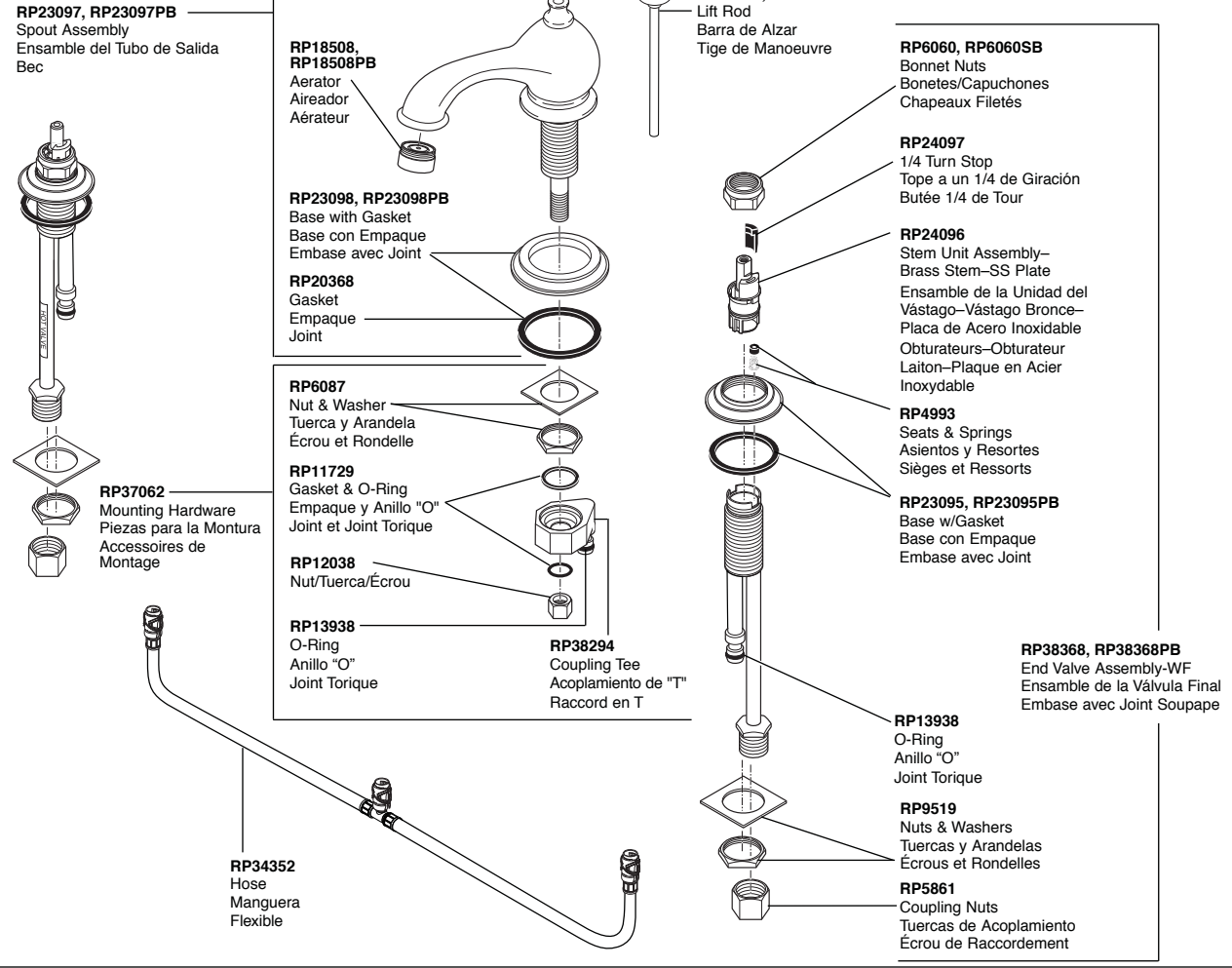
Les robinets installés dans un établissement industriel ou commercial ou dans une place d'affaires sont protégés par une garantie étendue de cinq ans qui prend effet à compter de la date d'achat. Toutes les autres conditions de la garantie de cinq ans sont identiques à celle de la présente garantie. La présente garantie s'applique à tous les robinets Delta® fabriqués après le 1er janvier 1995.

Dans les États ou les provinces où il est interdit d'exclure ou de limiter les responsabilités à l'égard des dommages indirects ou fortuits, les exclusions et les limites susmentionnées ne s'appliquent pas. Les dommages résultant d'une mauvaise utilisation, d'une utilisation abusive de la négligence ou de l'utilisation de pièces autres que des pièces d'origine Delta® **RENDENT LA GARANTIE NULLE ET SANS EFFET.**

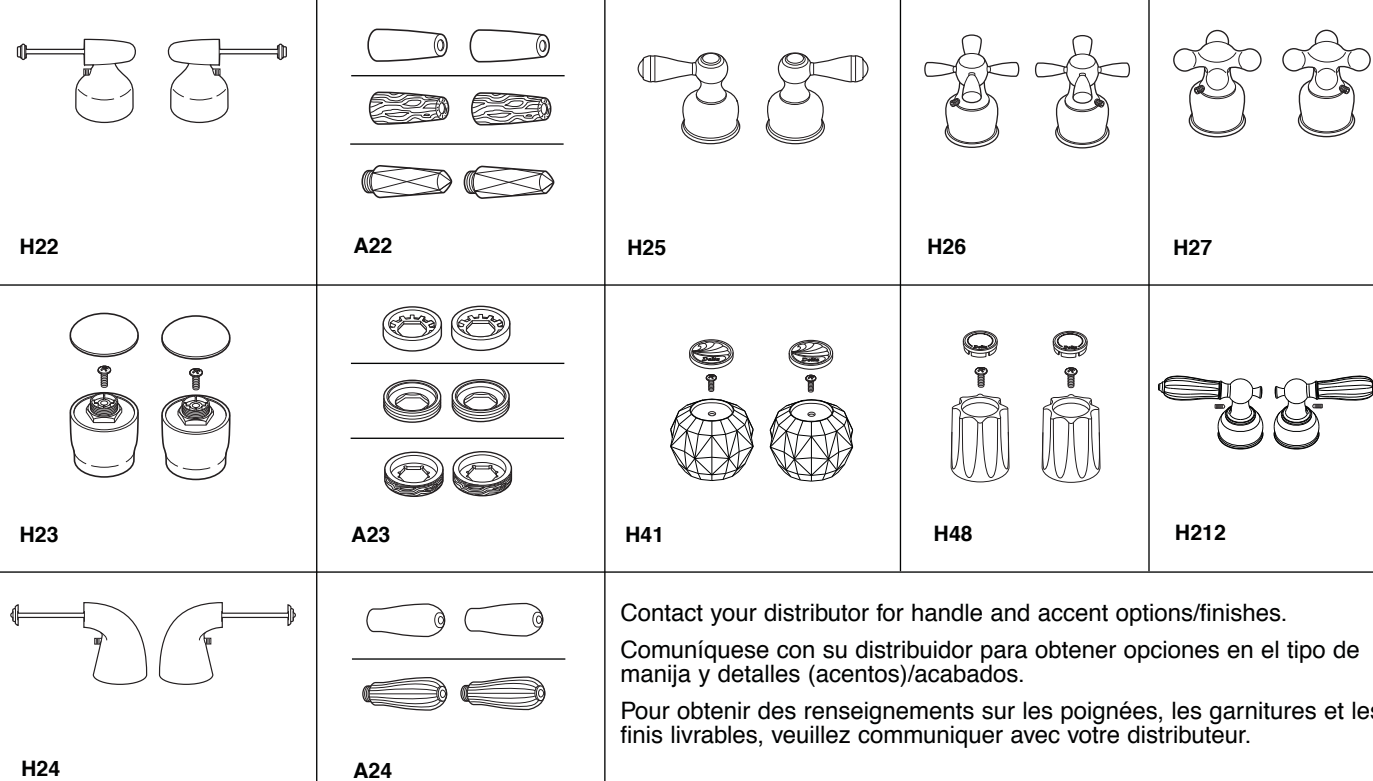
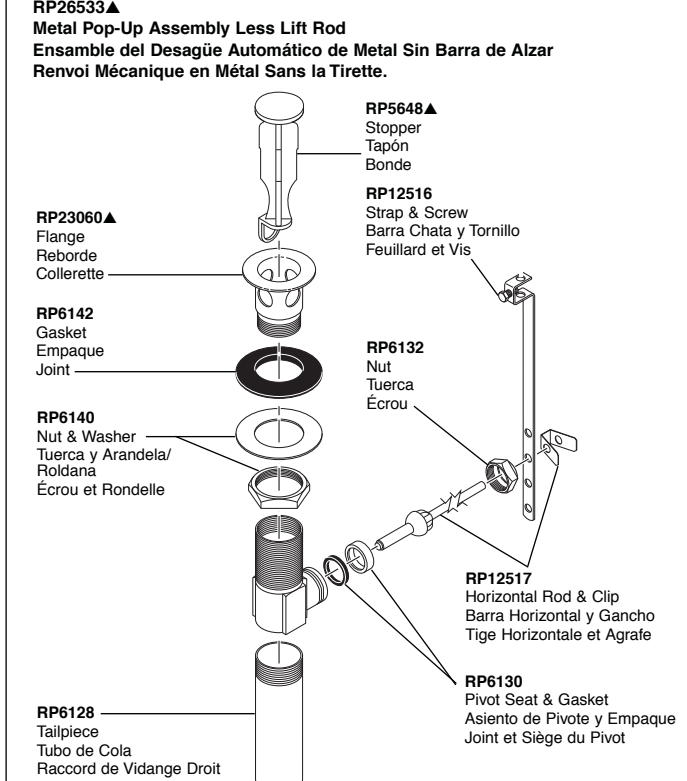
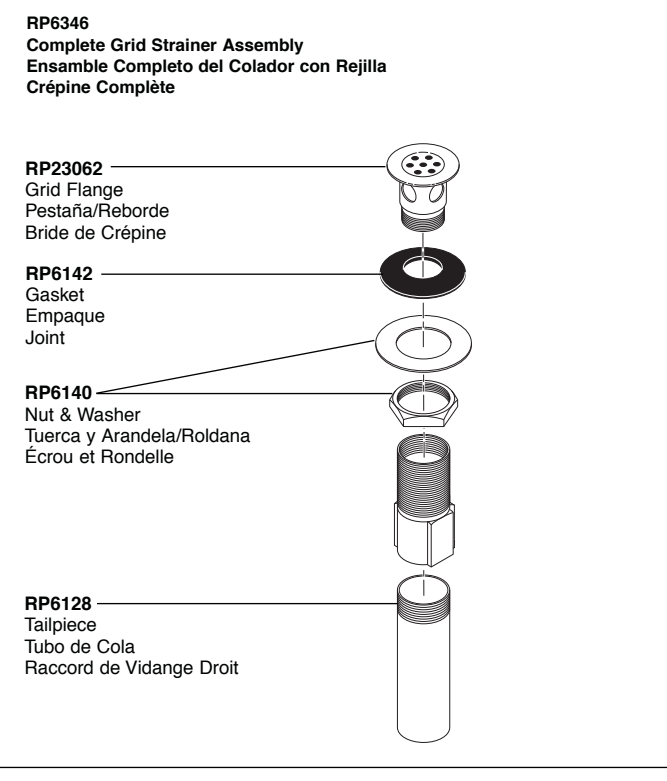
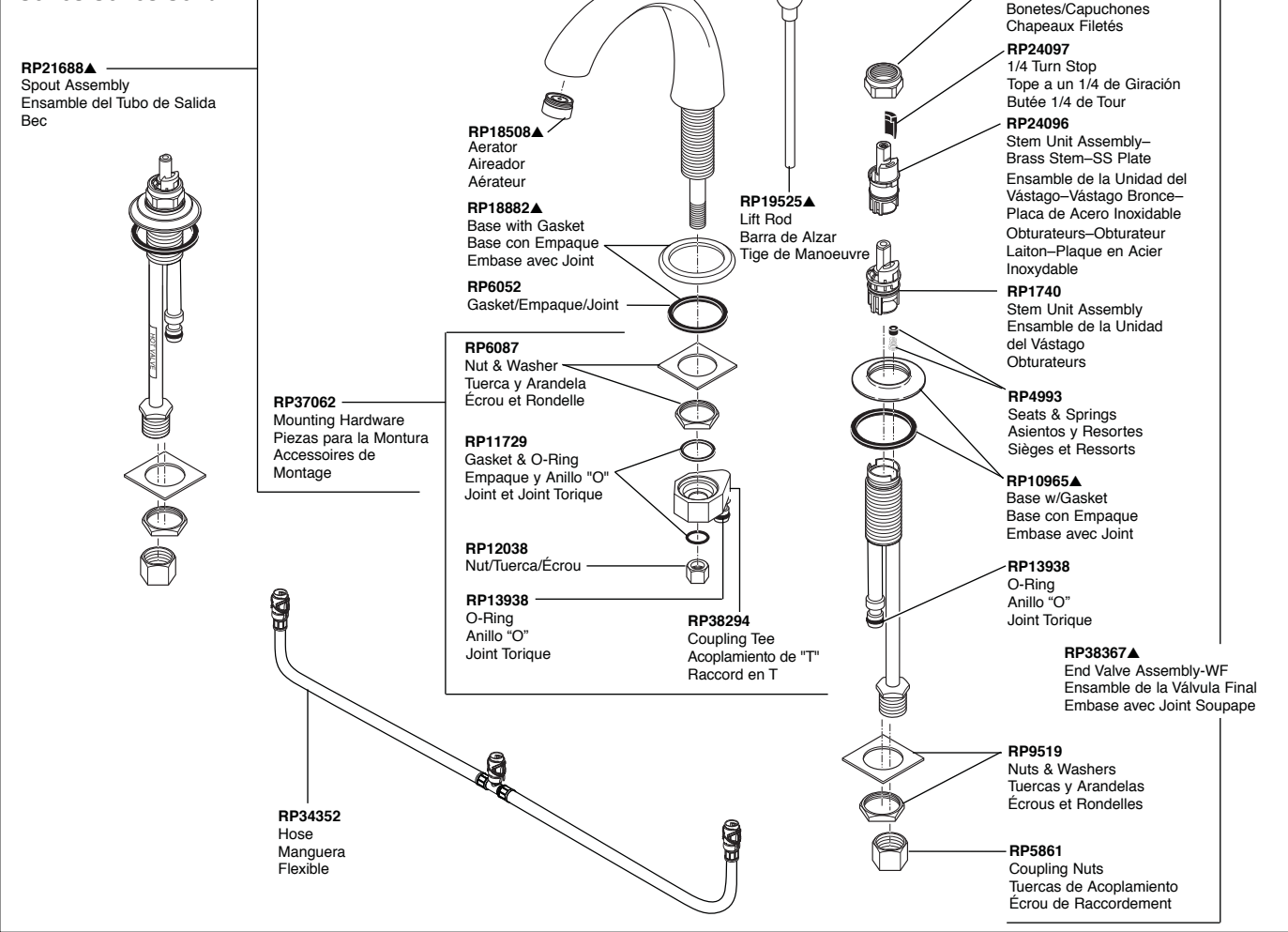
La présente garantie vous donne des droits précis qui peuvent varier selon votre lieu de résidence. Elle ne s'applique qu'aux robinets Delta® installés aux États-Unis, au Canada et au Mexique.

© 2006 Masco Corporación de Indiana

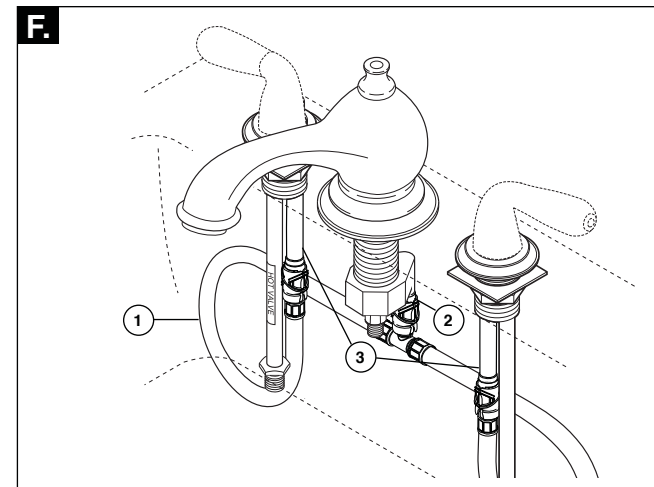
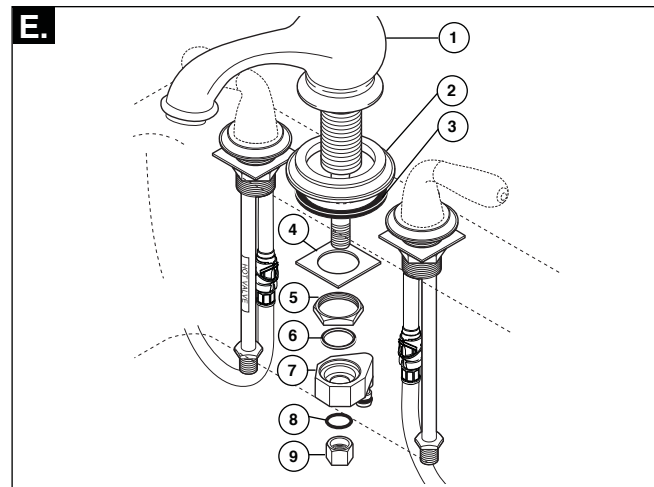
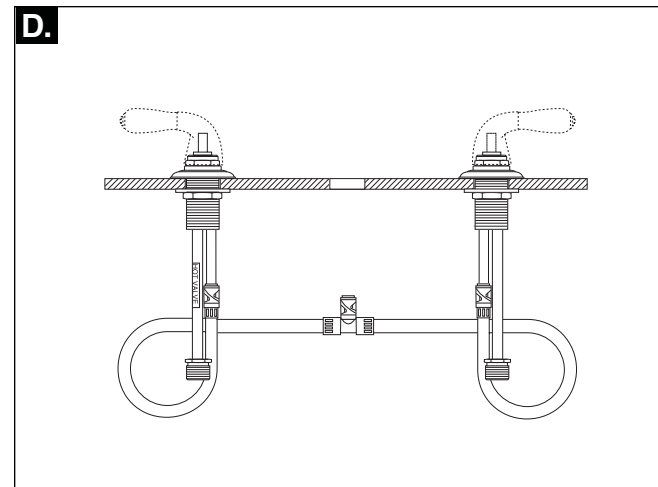
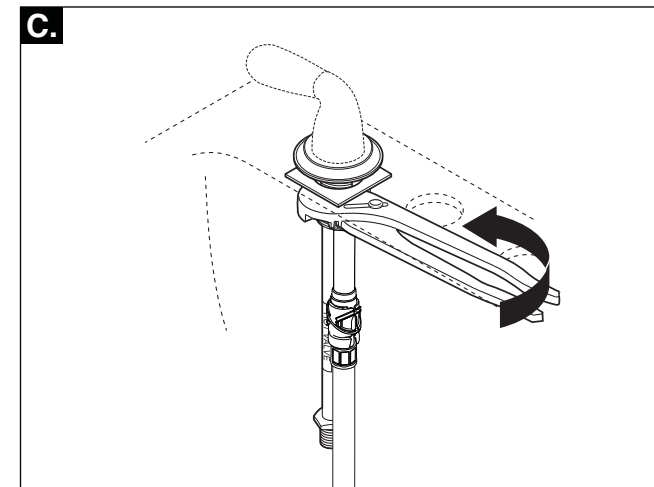
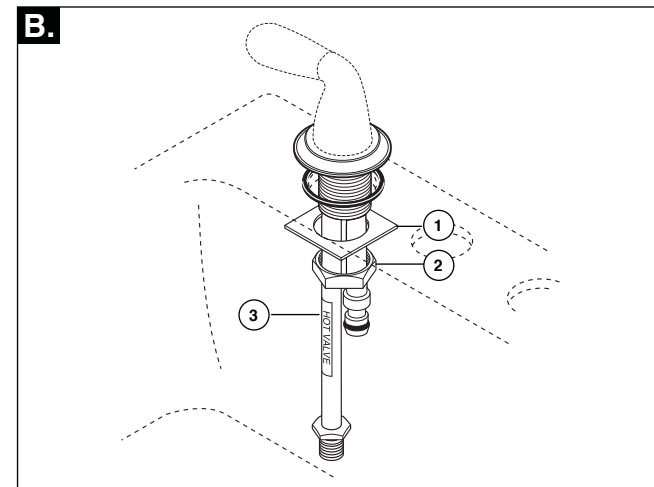
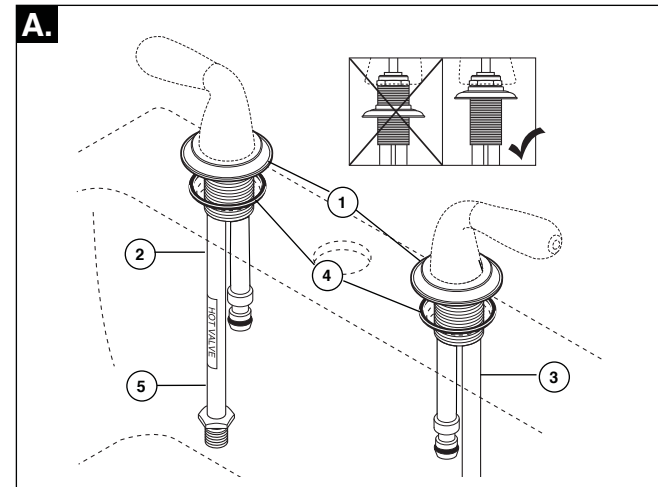
**3577 Series/Serie/Seria**



**3583, 3584 Series/Serie/Seria**



▲ Specify Finish/Especifique el Acabado/Précisez le Fini

**1**

**A.** Properly align base (1) on end valves. Slide hot (2) and cold (3) end valves with gaskets (4) through sink. **NOTE:** Hot side end valve is labeled (5)!

**B.** Pass washer (1) then nut (2) over copper tube (3).

**C.** Secure end valve with nut and washer. Repeat steps B and C for remaining end valve. **NOTE:** Copper tubes install away from spout.

**D.** Note proper end valve installation!

**E.** Install the spout (1), base (2) and gasket (3). Secure with washer (4) and nut (5). Assemble gasket (6), tee (7), O-ring (8) and secure with nut (9). **Notes:** Coupling Tee to face the back. If sink is uneven, use silicone under the gasket (3).

**F.** Snap the Quick Connect hose assembly (1) onto the tee nipple (2) and end valve nipples (3). Pull down moderately to ensure each connection has been made! **WARNING: DO NOT REMOVE the clips from the hose assembly.**

**A.** Alinie la base correctamente (1) en la válvulas finales. Deslice las válvulas finales, caliente (2) y fría (3), con los empaques (4) a través del lavamanos. **NOTA:** La parte caliente de la válvula final está etiquetada (5).

**B.** Pase la arandela (1) y luego la tuerca (2) sobre el tubo de cobre (3).

**C.** Asegure la válvula final con la tuerca y la arandela. Repita los pasos B y C en la válvula final que queda. **NOTA:** Los tubos de cobre se instalan con cara de frente al lado opuesto del tubo de salida.

**D.** ¡Observe la instalación correcta de la válvula final!

**E.** Instale el tubo de salida (1), base (2) y el empaque (3). Asegúrelo con la arandela (4) y tuerca (5). Ensamble el empaque (6), la T (7), el anillo O (8) y fije con la tuerca (9). **Nota:** Si el lavamanos está desnivelado, utilice silicona debajo del empaque.

**F.** Coloque a presión la manguera de conexión rápida (1) en la entrerroscas de la T de acoplamiento (2) y las entrerroscas de la válvula extrema (3). ¡Hale hacia abajo moderadamente para asegurar que cada conexión se ha hecho! **AVISO: NO QUITE los clips o ganchos del ensamble de la manguera.**

**A.** Positionnez l'embase (1) correctement sur les soupapes. Introduisez les soupapes d'eau chaude (2) et d'eau froide (3) avec leur joint respectif dans le lavabo. **NOTE** - La soupape d'eau chaude est identifiée par une étiquette (5).

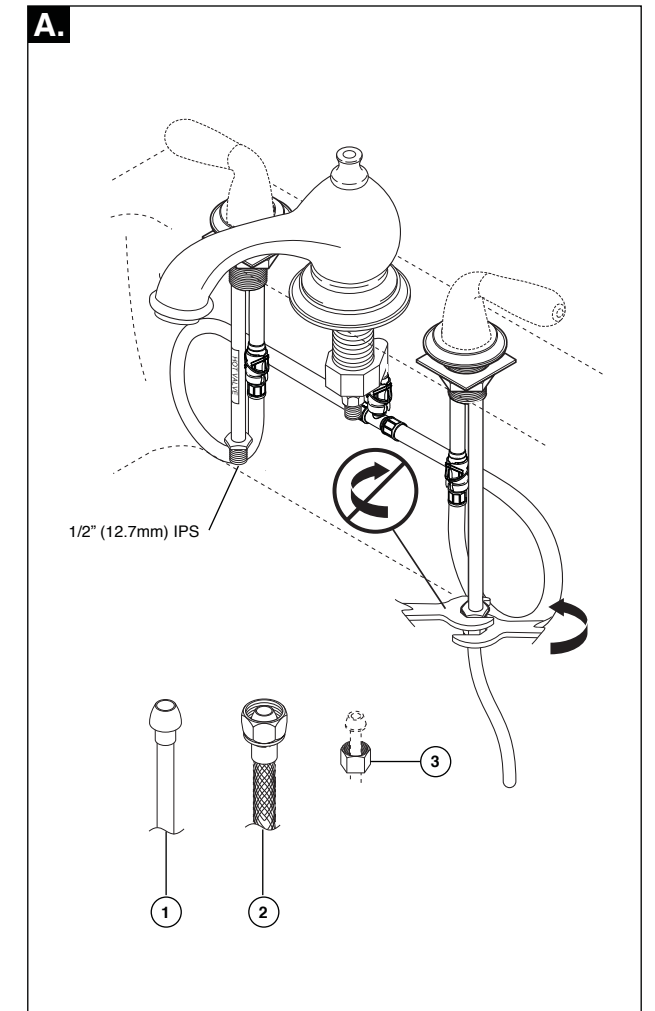
**B.** Passez la rondelle (1), puis l'écrou (2) sur le tube en cuivre (3).

**C.** Fixez la soupape à l'aide de l'écrou et de la rondelle. Répétez les étapes B et C pour l'autre soupape. **NOTE** - Les tubes en cuivre doivent être éloignés du bec.

**D.** Soupape bien installée

**E.** Installez le bec (1), l'embase (2) et le joint (3). Fixez ensuite le bec à l'aide de la rondelle (4) et de l'écrou (5). Assemblez le joint (6), le raccord en T (7) et le joint torique (8), puis fixez ces éléments en place à l'aide de l'écrou (9). **Note** - Si la surface du lavabo est inégale, appliquez du composé d'étanchéité à la silicone sous le joint.

**F.** Branchez les tuyaux à raccordement rapide (1) sur le mamelon du raccord en T (2) et les mamelons de soupape en exerçant une pression (3). Tirez modérément sur les raccords pour vous assurer qu'ils sont bien solides. **AVERTISSEMENT: NE RETIREZ PAS les brides des tuyaux.**

**2**

#### Make Connections to water lines:

**A.** Choose hook-ups for 1/2" I.P.S. connections:  
(1) Ball nose riser (3/8" O.D. copper tubing), or  
(2) 1/2" I.P.S. faucet connector

Use the enclosed coupling nuts (3) with the ball nose risers (1). Use two wrenches when tightening. Do not overtighten.

Complete step 3 or 4 for pop-up or grid strainer installation.

#### Haga las conexiones a las líneas de agua:

**A.** Escoja las conexiones IPS de 1/2":  
(1) Conexión Bola-nariz (Tubería de cobre de 3/8" D.E.), o  
(2) Conector de llave I.P.S. 1/2"

Utilice las tuercas de acoplamiento incluidas (3) con la conexión bola-nariz (1). Utilice dos llaves de tuercas cuando apriete. No apriete demasiado.

Complete el paso 3 ó 4 para el colador de rejilla o la instalación del desagüe automático.

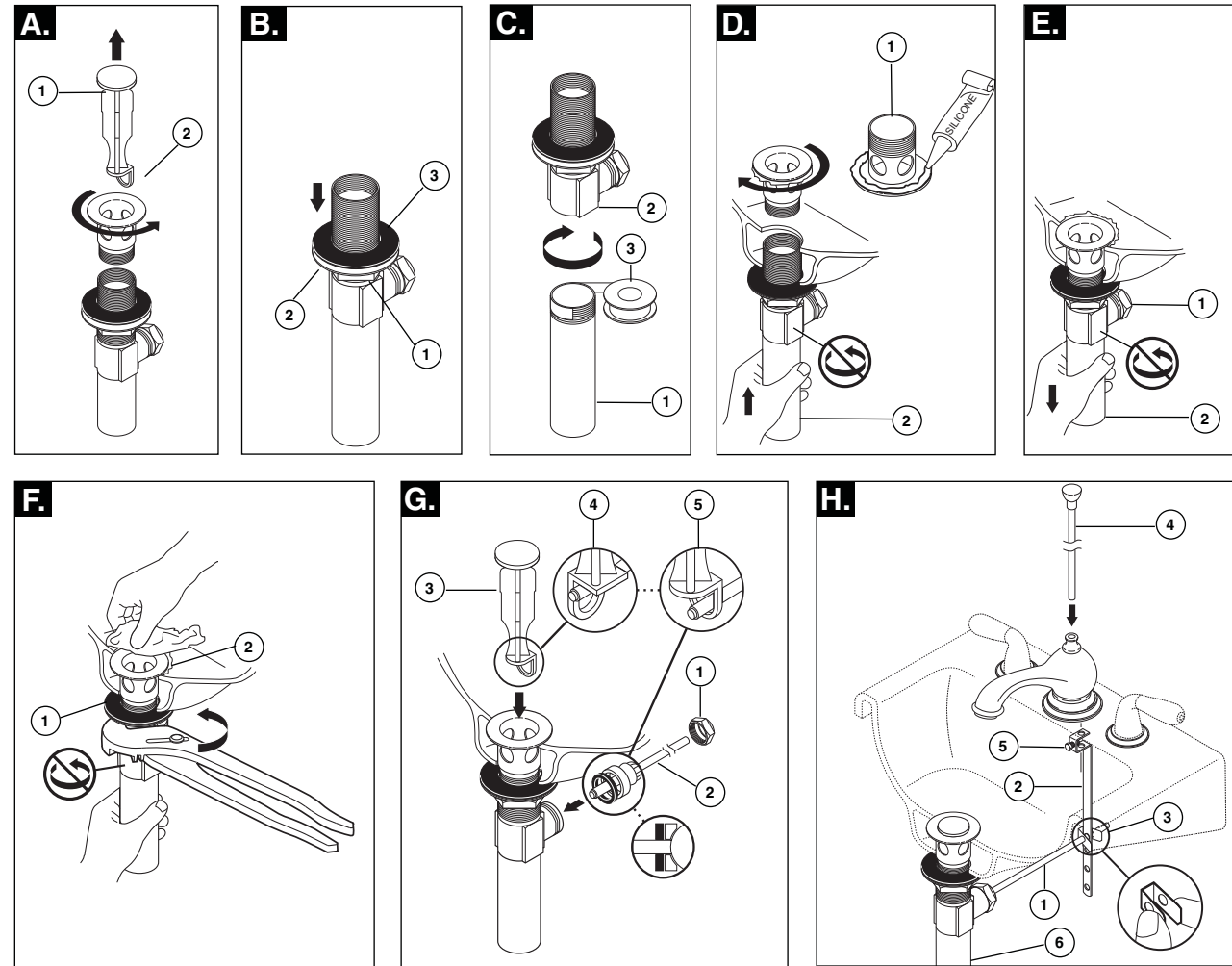
#### Raccordez les tuyaux d'eau chaude et d'eau froide.

**A.** Choisissez des raccords compatibles 1/2 po IPS :  
1) tubes-raccords à portée sphérique (tube en cuivre 3/8 po d.e.) ou  
2) raccords de robinet 1/2 po IPS.

Si vous utilisez des tubes-raccords à portée sphérique (1), servez-vous des écrous de raccordement fournis (3). Utilisez deux clés pour serrer les raccords. Prenez garde de trop serrer.

Installez la crépine ou le renvoi mécanique conformément aux instructions des étapes 3 et 4.

3



**Metal Pop-Up**

- A.** Remove stopper (1) and flange (2).
- B.** Screw nut (1) all the way down. Push washer (2) and gasket (3) down.
- C.** Remove tailpiece (1) from body (2), add plumber tape (3), replace tailpiece.
- D.** Apply silicone to underside of flange (1). Insert body (2) into sink. Screw flange (1) into body (2).
- E.** Pivot (1) must face faucet. Pull assembly (2) down firmly and hold in place. **DO NOT TWIST.**
- F.** Tighten nut/washer/gasket (1), clean off excess silicone (2). **DO NOT TWIST.**

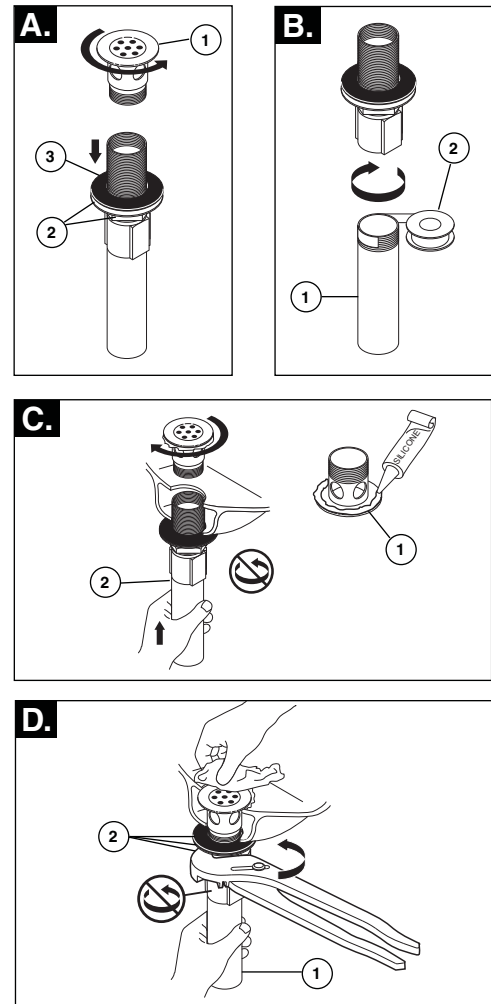
**Desagüe automático de metal**

- A.** Quite el tapón (1) y el reborde (2).
- B.** Atornille la tuerca (1) completamente hasta abajo. Empuje la arandela/roldana (2) y el empaque (3) hacia abajo.
- C.** Quite el tubo de cola (1) del cuerpo (2), aplique cinta plomero (3), coloque otra vez el tubo de cola.
- D.** Aplique silicón a la parte interior del reborde (1). Inserte el cuerpo (2) en el lavamanos. Atornille el reborde (1) en el cuerpo (2).
- E.** El pivote (1) debe de estar de frente a la llave. Hale el ensamble (2) hacia abajo firmemente y sujételo en sitio. **NO LO GIRE.**
- F.** Apriete la tuerca/arandela/empaque (1), limpie el exceso de silicón (2). **NO LO GIRE.**

**Renvoi mécanique en métal**

- A.** Enlevez la bonde (1) et la collerette (2).
- B.** Serrez l'écrou (1) pour le faire descen complètement. Poussez la rondelle (2) et le joint (3) vers le bas.
- C.** Enlevez le raccord droit de vidange (1) du corps (2), appliquez du ruban de plomberie (3), puis remettez le raccord droit en place.
- D.** Appliquez du composé à la silicone sous la collerette (1). Introduisez le corps (2) dans l lavabo, puis vissez la collerette (1) dans le corps (2).
- E.** Le pivot (1) doit faire face au robinet. Tirez l'ensemble (2) vers le bas fermement et maintenez-le en place. **PRENEZ GARDE DE LE TORDRE.**
- F.** Serrez l'écrou contre la rondelle et le joint (1), puis enlevez le surplus de composé à la silicone (2). **PRENEZ GARDE DE TORDRE LE PIVOT.**

4



**Grid Strainer Installation**

- A.** Remove grid flange (1). Screw nut and washer (2) down as far as possible. Push gasket (3) down to nut and washer.
- B.** Remove tailpiece (1) and apply plumber tape (2) to threads. Replace tailpiece.
- C.** Apply silicone sealant to underside of grid flange (1). Insert grid strainer assembly (2) up through bottom of lavatory. Screw grid flange back on and secure.
- D.** Pull grid strainer (1) straight down into drain hole and secure gasket, nut and washer (2). **Do not turn grid strainer while tightening nut or sealant may not seal drain. Remove excess sealant.**

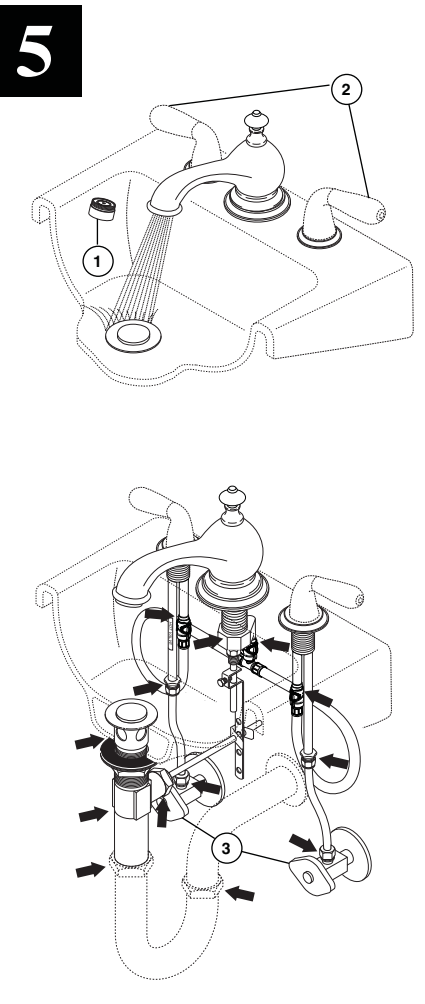
**Instalación del colador de rejilla**

- A.** Quite el reborde de la rejilla (1). Atornille la tuerca y la arandela (2) lo más posible. Empuje el empaque (3) hacia la tuerca y la arandela.
- B.** Quite la pieza de cola (1) y apliqué la cinta plomero (2) a las roscas. Coloque la pieza de cola otra vez.
- C.** Aplique el sellador de silicón a la parte interior del reborde de la rejilla (1). Introduzca la pieza del colador (2) hacia arriba, a través del fondo del lavamanos. Atornille el reborde de la rejilla y asegúrela.
- D.** Hale el reborde de la rejilla (1) hacia abajo dentro del agujero del desagüe y fije el empaque, la tuerca y la arandela (2). **No gire el reborde de la rejilla mientras aprieta la tuerca, o el sellador pueda no sellar el desagüe. Limpie el exceso de sellador.**

**Installation de la crépine**

- A.** Enlevez la collerette (1) de la crépine. Serrez l'écrou et la rondelle (2) autant que possible. Abaissez le joint (3) contre l'écrou et la rondelle.
- B.** Enlevez le raccord droit de vidange (1) et appliquez du ruban de plomberie (2) sur les filets. Remettez le raccord droit de vidange en place.
- C.** Appliquez du composé d'étanchéité à la silicone contre le dessous de la collerette (1) de la crépine. Introduisez la crépine complète (2) par le dessous du lavabo. Remettez la collerette de la crépine en place et serrez-la.
- D.** Tirez la crépine (1) directement dans le trou de renvoi et immobilisez-la à l'aide du joint, de la rondelle et de l'écrou (2). **Évitez de faire tourner la crépine en serrant pour ne pas compromettre l'étanchéité. Enlevez le surplus de composé d'étanchéité.**

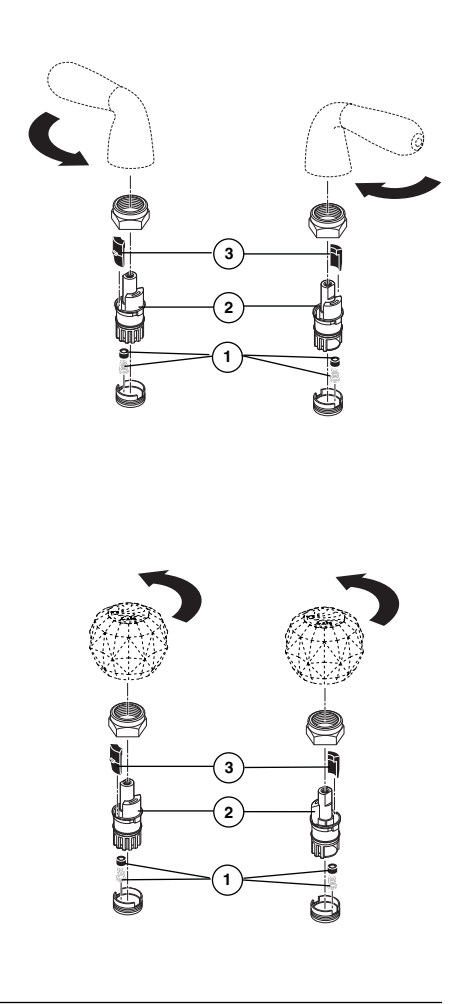
5



- Remove aerator (1) and turn faucet handles (2) all the way on. Turn on hot and cold water supplies (3) and flush water lines for one minute.
- Important:** This flushes away any debris that could cause damage to internal parts.
- Check all connections at arrows for leaks. Re-tighten if necessary, but do not overtighten.

- Quite el aireador (1) y gire las manijas de la llave (2) completamente a la posición abierta. Abra los suministros de agua caliente y fría (3) y deje que el agua corra por las líneas por un minuto.
- Importante:** Esto limpia cualquier escombros que pudiera causar daño a las partes internas.
- Examine todas las conexiones donde señalan las flechas por si hay filtraciones de agua. Apriete de nuevo si es necesario, pero no apriete demasiado.

- Retirez l'aérateur (1) et tournez les poignées (2) du robinet pour ouvrir celui-ci complètement. Rétablissez l'alimentation en eau chaude et en eau froide (3), puis laissez s'écouler l'eau une minute.
- Important:** Il faut laisser s'écouler l'eau pour évacuer les saletés qui pourraient abîmer les éléments internes du robinet.
- Vérifiez l'étanchéité de tous les raccords identifiés par une flèche. Resserrez les raccords au besoin, mais prenez garde de trop les serrer.



- Maintenance**
- If faucet leaks from spout outlet—Shut off water supplies—Replace Seats and Springs (1).\*
- If leak persists—Shut off water supplies—Replace Stem Unit Assembly (2).\*
- \*Install stems (2) and 1/4 turn stops (3) correctly for proper handle rotation. **Note:** Not all models require 1/4 turn stop.

- Mantenimiento**
- Si la llave tiene filtraciones del pico del tubo de salida—Cierre los suministros de agua—Reemplace los Asientos y Resortes (1).\*
- Si la filtración persiste—Cierre los suministros de agua—Reemplace el ensamble de la Unidad de la Espiga (2).\*
- \*Instale las espigas (2) y los pares (topes) a un 1/4 de giración (3) correctamente para obtener una rotación debida. **Nota:** No todos los modelos requieren un mecanismo de parada a un 1/4 de giración.

- Entretien**
- Si le robinet fuit par la sortie du bec—coupez l'eau—puis remplacez les sièges et les ressorts (1).\*
- Si le robinet fuit encore—coupez l'eau—puis remplacez l'obturateur (2).\*
- \*Installer correctement les obturateurs (2) et les butées 1/4 de tour (3) pour que les manettes tournent dans le bon sens. **Note :** La butée 1/4 de tour n'est pas requise sur tous les modèles.