

Models

Rough Models
Jetted Shower™: R1824 & R1824-WS
Jetted Shower XO™: R1822 & R1822-WS
Trim Models: Trim kits will fit on all models
Jetted Shower™ and Jetted Shower XO™: T1824 & T1825
Models 1824 & 1825, with no prefix, contain both the rough and trim.

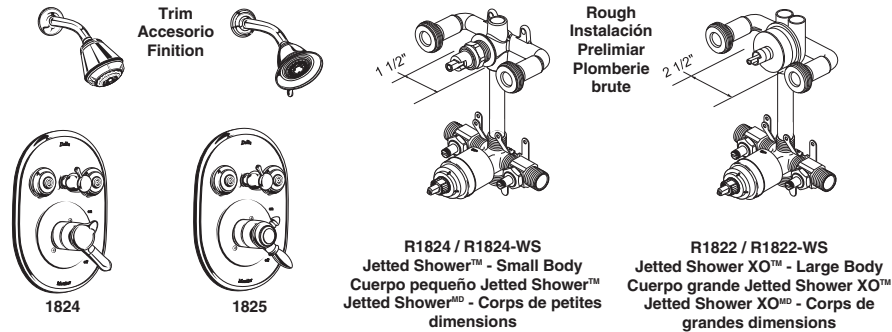
Modelos

Modelos que incluyen la tubería
Jetted Shower™: R1824 & R1824-WS
Jetted Shower XO™: R1822 & R1822-WS
Modelos de Accesorios: Los juegos de accesorios sirven en todos los modelos de regaderas
Jetted Shower™ y Jetted Shower XO™: T1824 & T1825
Los modelos 1824 & 1825, sin prefijo, contienen la tubería y el accesorio.

Modèles

Robinets bruts
Jetted Shower™: R1824 et R1824-WS
Jetted Shower XO™: R1822 et R1822-WS
Modèles avec finition: les kits de finition sont compatibles avec tous les modèles.
Jetted Shower™ et Jetted Shower XO™: T1824 et T1825
Les modèles 1824 et 1825 sans préfixe incluent le robinet brut et la finition.

**SINGLE HANDLE MONITOR® JETTED SHOWER™ SYSTEM
PRESSURE BALANCED BATH VALVES
VÁLVULAS DE PRESIÓN BALANCEADA DE BAÑERAS PARA
EL SISTEMA DE REGADERA JETTED SHOWER™ DE PRESIÓN
A CHORRO CON MONITOR® DE MANIJA SENCILLA
ROBINETS DE BAIGNOIRE MONITOR® À ÉQUILIBRAGE DE
PRESSION AVEC SYSTÈME JETTED SHOWER™ -
UNE POIGNÉE.**



Write purchased model number here.
Escriba aquí el número del modelo comprado.
Inscrivez le numéro de modèle ici.

U.S. Patents: 4,043,359, 3,786,995, 4,562,960, 4,593,430, 4,089,347, 4,218,785, 4,696,322, 4,765,365

**THIS VALVE MEETS OR EXCEEDS THE FOLLOWING STANDARDS:
ASME A112.18.1 and ASSE 1016.**

CAUTION: This system/device must be set by the installer to ensure safe, maximum temperature. Any change in the setting may raise the discharge temperature above the limit considered safe and may lead to hot water burns.
NOTICE TO INSTALLER: CAUTION!—As the installer of this valve, it is your responsibility to properly INSTALL and ADJUST this valve per the instructions given. This valve does not automatically adjust for inlet temperature changes, therefore, someone must make the necessary Rotational Limit Stop adjustments at the time of installation and further adjustments may be necessary due to seasonal water temperature change. YOU MUST inform the owner/user of this requirement by following the instructions. If you or the owner/user are unsure how to properly make these adjustments, please refer to page 7 and if still uncertain, call us at 1-800-345-DELTA.

After installation and adjustment, you must affix your name, company name and the date you adjusted the Rotational Limit Stop to the caution label provided and apply or attach the label to the back side of the closest cabinet door and the warning label to the water heater. Leave this Instruction Sheet for the owner's/user's reference.
WARNING: This pressure balanced bath valve is designed to minimize the effects of outlet water temperature changes due to inlet pressure changes, commonly caused by dishwashers, washing machines, toilets and the like. It may not provide protection from hot water burns when there is a failure of other temperature controlling devices elsewhere in the plumbing system, if the rotational limit stop is not properly set or if the hot water temperature is changed after the rotational limit stop is set or if the water inlet changes due to seasonal changes.
WARNING: Do not install a shut-off device on either outlet of this valve. When this type of device shuts off the water flow, it can defeat the ability of the valve to balance the hot and cold water pressures.

**ESTA VÁLVULA CUMPLE O EXCEDE LAS SIGUIENTES NORMAS:
ASME A112.18.1 ASSE 1016.**

ADVERTENCIA: El instalador debe apostar este sistema/divisa para garantizar temperatura máximo y seguro. Cualquier cambio en el ajuste puede subir la temperatura del agua de descarga sobre el límite considerado seguro y puede resultar en quemaduras de agua caliente.
NOTICIA PARA EL INSTALADOR: ADVERTENCIA—El instalador tiene el responsabilidad a instalar y ajustar correctamente esta válvula sobre los instrucciones aprovisionado. Esta válvula no se ajuste automatico para cambios de temperaturas de entrada, por consiguiente, alguien debe hacer los ajustes necesarios al Tope del Limite de Girar durante el tiempo de instalación y más ajustes serán necesarios debido a cambios de temperatura de agua estacional. TIENES QUE informar el usuario/dueño de este requisito usando los instrucciones. Si usted o el dueño/consumidor no está seguro de como hacer estos ajustes correctamente, por favor vea la página 7 y si aún tiene duda, llámenos al 1-800-345-DELTA.

Después de la instalación y ajuste, usted debe de colocar su nombre, nombre de la compañía y la fecha de cuando hizo el ajuste al Tope de Parada del Limite de Rotación en la etiqueta de aviso proporcionada y aplicarla o pegarla a la parte posterior de la gaveta del gabinete más cerca y la etiqueta de aviso al calentador de agua. Deje esta Pagina de Instrucciones para el usuario/dueno.
ADVERTENCIA: Esta válvula de equilibrio de presión será diseñado para hacer mínimo los efectos de cambios de temperatura de agua debido a cambios de presión causado ordinariamente de lavaplatos, lavadoras, excusados, etc . . . Pudiera no proporcionar protección de quemaduras de agua caliente cuando hay una falla en otros artefactos para el control de temperatura en otro sitio en el sistema de plomería, si el tope del límite de parada rotacional no se fija correctamente o si la temperatura del agua caliente es cambiada después de que el límite de parada rotacional se ha fijado o si el agua de admisión cambia por cambios de estación.
PRECAUCIÓN: No instale un sistema de cierre en cualquiera de las dos bocas de salida de esta válvula. Cuando este tipo de artefacto cierra el flujo de agua, puede impedir la habilidad de la válvula de balancear la presión del agua caliente y la fría.

CE ROBINET SATISFAIT AUX EXIGENCES DES NORMES ASME A112.18.1 ET ASSE 1016 OU LES SURPASSE.

ATTENTION: L'installateur doit régler l'appareil pour que la température maximale de l'eau chaude soit sans danger. Toute modification des réglage peut entraîner une élévation de la température à la sorite du robinet au dela de la température sans danger et pourrait causer un échaudage.
NOTICE À L'INSTALLATEUR: ATTENTION—L'installateur est tenu de bien INSTALLER et RÉGLER le robinet conformément aux instructions qui figurent . Ce robinet ne s'adapte automatiquement aux fluctuations de température de l'eau d'alimentation. Par conséquent, il faut régler la butée pivotante au moment de l'installation et il peut être nécessaire de la régler par la suite pour compenser les fluctuations saisonnières de la température de l'eau. Le propriétaire ou l'utilisateur DOIT ÊTRE INFORMÉ de cette exigence conformément aux instructions. Si vous ou l'utilisateur n'êtes pas certains de la façon de régler correctement la température, veuillez consulter les instructions à la page 7, et si cette incertitude persiste, appelez-nous au 1-800-345-DELTA.

Une fois l'installation et les réglages terminés, vous devez apposer votre nom, le nom de votre compagnie et la date du réglage de la butée rotative sur l'étiquette d'avertissement et accoler ou fixer l'étiquette au dos de la porte de la cabine de douche la plus près, ainsi que l'étiquette d'avertissement sur le chauffe-eau. Laisser cette feuille d'instructions au propriétaire ou à l'utilisateur pour qu'il puisse la consulter ultérieurement.
AVERTISSEMENT: Ce robinet à équilibrage de pression est conçu pour limiter autant que possible les fluctuations de température de l'eau de sortie provoquées généralement par fonctionnement d'un lave-vaisselle, d'une machine à laver, d'un cabinet d'aisances ou d'un autre appareil du genre. Il est possible que le robinet n'assure pas une protection contre l'échaudage si un autre dispositif de régulation de température est défectueux ailleurs dans la tuyauterie, si la butée rotative est mal réglée ou si le réglage de la température de l'eau chaude est modifiée après le réglage de la butée rotative ou si la température de l'eau à l'entrée varie en fonctin des saisons.
AVERTISSEMENT: N'installez pas de dispositif d'arrêt sur l'une ou l'autre des sorties d'eau du robinet. En interrompant l'arrivée d'eau, ce dispositif peut empêcher le robinet d'équilibrer les pressions d'eau chaude et d'eau froide.

**SPECIALTY PARTS FOR JETTED SHOWER™ AND JETTED SHOWER XO™
ESPECIALES PARA LA REGADERA JETTED SHOWER™ Y LA REGADERA JETTED SHOWER XO™
PIÈCES SPÉCIALES POUR MODÈLES JETTED SHOWER™ ET JETTED SHOWER XO™**

Jetted Shower™ Parts Only / Piezas sólo para la regadera Jetted Shower™ / Pièces pour modèles Jetted Shower™ exclusivement

RP37898
Labels/Etiquetas/Étiquettes
Discard Remaining Labels / Descarte las etiquetas restantes / Jetez les étiquettes restantes.

Apply Label A to trim ring (RP37895) if a Jetted Shower™ valve is installed. See common trim parts on page 3 and the chart on page 6.
Si instala una válvula de la primera generación, aplique la Etiqueta 2 para el Funcionamiento, a la pieza RP37895. Vea en la página 3 y en la gráfica en la página 6 las piezas comunes de accesorios.

Appezez l'étiquette -2 fonctions- sur l'élément RP37895 si vous installez un robinet de première génération. Voir les pièces de finition communes à la page 3 et sur la vignette de la page 6.

Note Small Body
Note el cuerpo pequeño
Note: corps de petites dimensions

RP4993
Seat & Spring
Asiento y Resorte
Siège et ressort

RP34787
Stem Extender
Extensión para Unidad del Vástago
Rallonge de tige

A B C
Labels/Etiquetas/Étiquettes

2
RP34791
Wrench/Llave/Clé

3
RP37901
Sleeve/Manga/Manchon

4
RP39404
Plasterguard/Thin Wall Mounting Bracket
Protector de Enlucido/Pared Delgada Soporte de Montura
Base du protecteur/Support de Montage sur Paroi Mince

Description:
Jetted Shower™ valves turn the body jets on and off only. The center shank of the jet module is 1 1/2" maximum. Models included - 1824 and 1825 series.

Descripción:
Las válvulas de agua para las regaderas Jetted Shower™ sólo abren y cierran el agua. La espiga central de la unidad de chorros es de un máximo de 1 1/2". Los modelos incluyen la serie 1824 y la 1825.

Description :
Les soupapes Jetted Shower™ servent uniquement à ouvrir et à fermer les buses de pulvérisation. L'obturateur au centre du module d'alimentation des buses a 1 1/2 po max. Les modèles visés sont ceux des séries 1824 et 1825.

To remove plasterguard (RP39404), unthread bonnet (1) using wrench (RP34791) (2) or remove (RP37901) (3). Remove plasterguard (4). The bonnet may be discarded when the sleeve (RP37901) is used in its place. Tighten the sleeve (RP37901) securely.

Para quitar el protector de yeso (RP39404), desenrosque el capuchón (1) usando la llave de tuercas (RP34791) (2) o quite (RP37901) (3). Quite el protector de yeso (4). Cuando usa la manga (RP37901) en lugar del capuchón, puede descartar éste. Apriete bien fija la manga (RP37901).

Pour enlever la plaque protège-plâtre (RP39404), dévissez le chapeau (1) à l'aide d'une clé (RP34791) (2) ou enlevez l'élément (RP37901) (3). Enlevez la plaque protège-plâtre (4). Vous pouvez jeter le chapeau si vous le remplacez par le manchon (RP37901). Serrez le manchon (RP37901) solidement.

**Jetted Shower XO™ Parts Only
Sólo piezas para las regaderas Jetted Shower XO™
Pièces pour modèles Jetted Shower XO™ exclusivement**

Discard Remaining Labels
Descarte las etiquetas restantes
Jetez les étiquettes restantes.

A B C
Labels/Etiquetas/Étiquettes

RP37894
Plasterguard
Protector de Enlucido
Base du protecteur

Note large body and two outlets on top
Note el cuerpo grande y los dos desagües encima.
Note: corps de grandes dimensions avec deux orifices sur le dessus.

RP37902
Stem Extender - 3 Function
Extensión para la espiga - Función 3
Rallonge de tige - 3 fonctions

RP20032
Plug/Tapón/Bouchon

RP40266
Spring Loaded Detent
Retén cargado con el resorte
Cliquet à ressort

RP28603
Seats & Springs
Asientos y Resortes
Sièges et ressorts

RP37900
Cartridge Assembly
Cartucho
Cartouche

RP37903
Stem Extender - 6 Function
Extensión para la espiga - Función 6
Rallonge de tige - 6 fonctions

1
Bonnet
Bonete
Chapeau

Description:
Jetted Shower XO™ valves divert the water to the jets (1), the showerhead (2), an extra port (3) or any combination of two, making it a 3 port, 6 function diverter. The black stem extender (4) (without the stop) must be used. If a 2 port, 3 function diverter is desired, jets only, combination jets & showerhead and showerhead only, the plug (6) must be soldered in as shown and the blue stem extender (7) with the stop (5) must be used (Refer to chart on page 6). Model included - 1822.

Descripción:
Las válvulas para las regaderas Jetted Shower XO™ desvían el agua a los chorros (1), la cabeza de la regadera (2), una toma adicional (3) o cualquier combinación de dos, haciendo este un desviador de seis funciones. Debe usar la extensión con la espiga negra (4) (sin el tope). Si desea un desviador de tres funciones, sólo chorros, combinación de chorros y regadera y regadera solamente, el tapón (6) debe soldarse como se muestra y sólo debe usar la espiga azul de extensión (7) con el tope (5). Se incluye el modelo 1822.

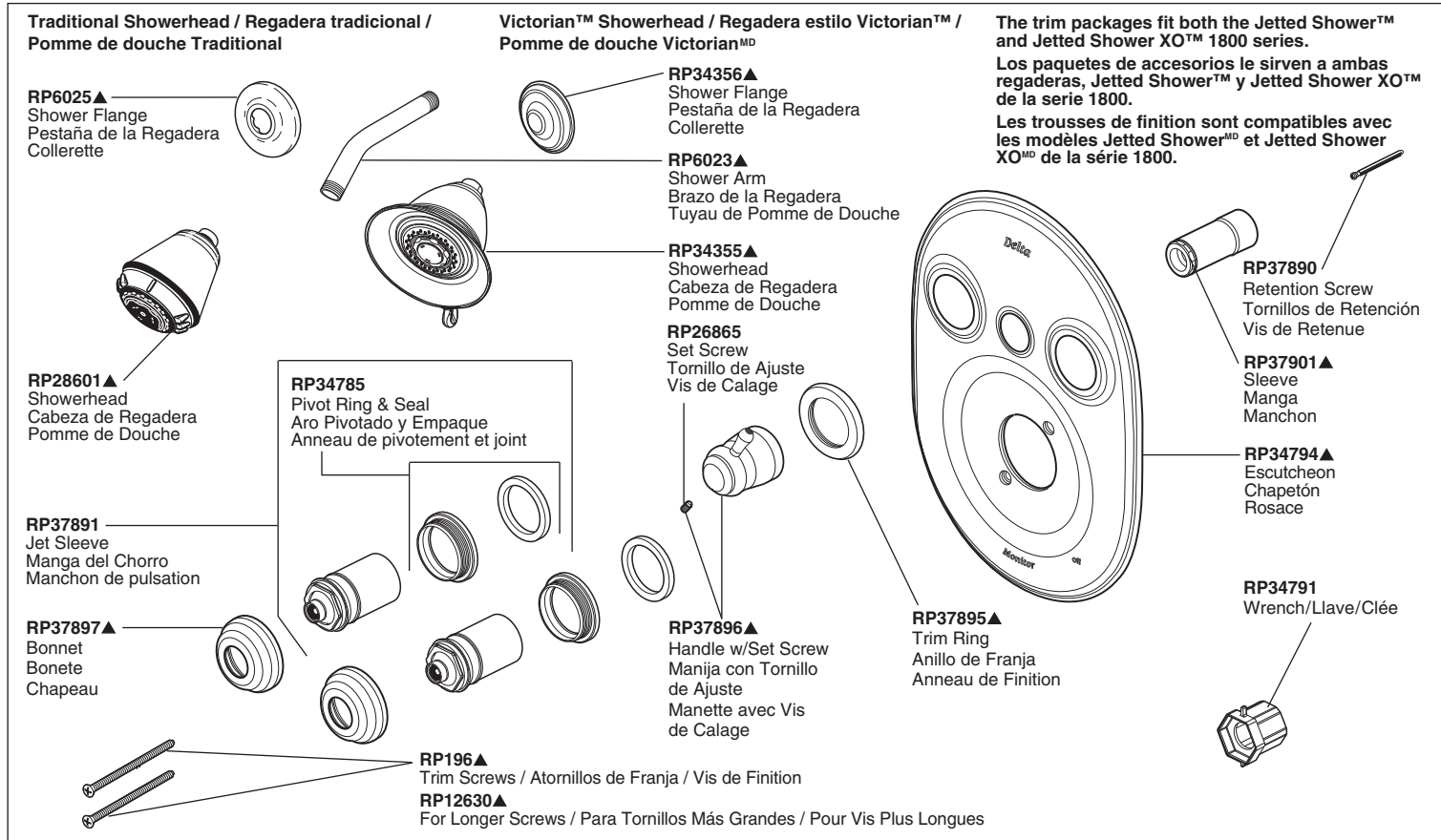
Description :
Les soupapes Jetted Shower XO™ dirigent l'eau vers les buses (1), la pomme de douche (2), une sortie supplémentaire (3) ou deux sorties quelconques. Il s'agit donc d'une dérivation à six fonctions. La rallonge de tige noire (4) (sans la butée) doit être utilisée. Pour obtenir un appareil de dérivation à trois fonctions (buses seulement, buses et pomme de douche et pomme de douche seulement), vous devez braser le bouchon (6) conformément aux indications sur la figure et utiliser la rallonge de tige bleue (7) ainsi que la butée (5). Modèle inclus - 1822

To remove plasterguard (RP37894), grasp outside edges and pull.
Para quitar el protector de yeso (RP37894), agarre las orillas exteriores y hale.
Pour enlever la plaque protège-plâtre (RP37894), saisissez-la par les bords extérieurs et tirez.

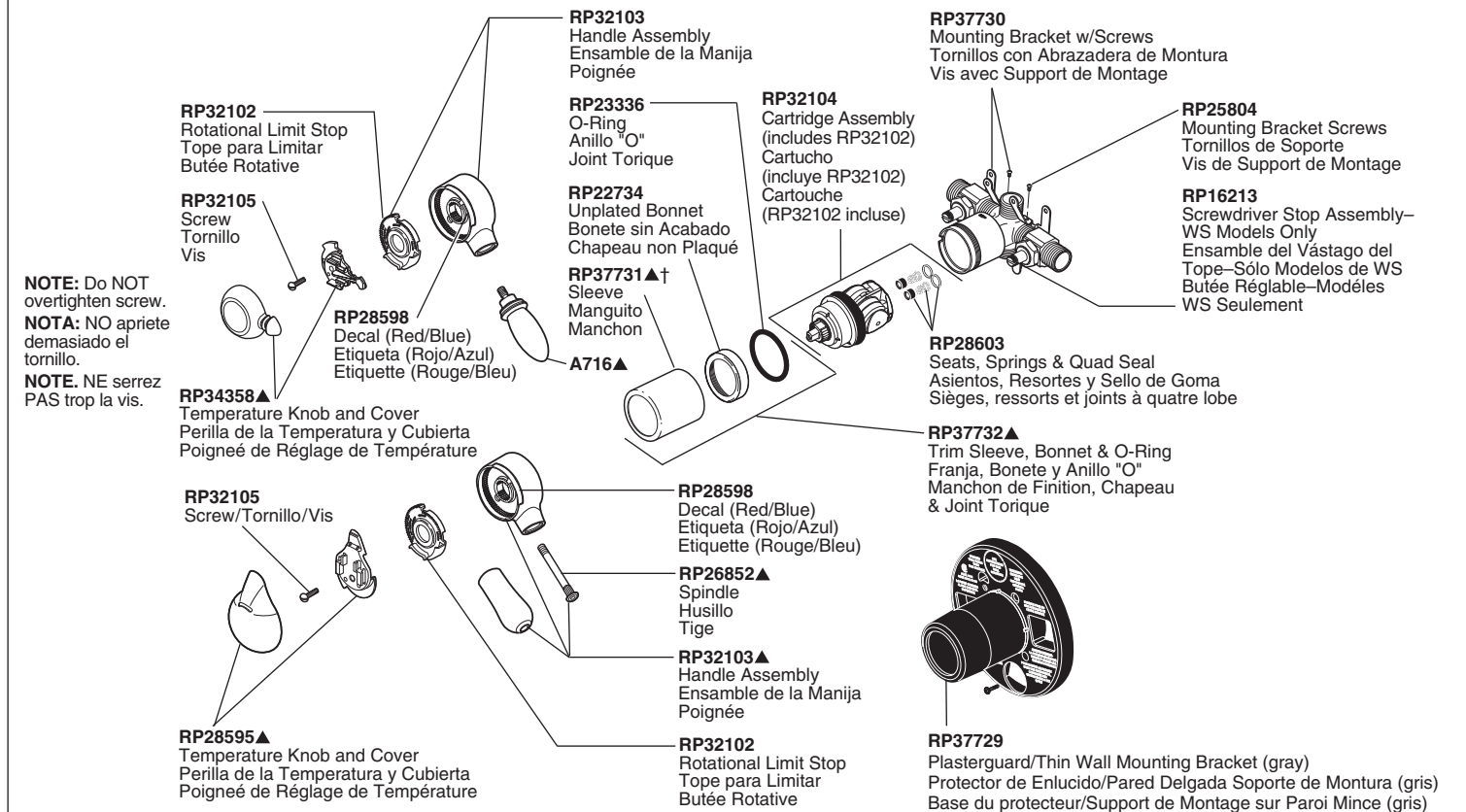
**COMMON PARTS, JETTED SHOWER™ AND JETTED SHOWER XO™ MODELS
PIEZAS COMUNES, MODELOS DE REGADERAS JETTED SHOWER™ AND JETTED SHOWER XO™
PIÈCES COMMUNES, MODÈLES JETTED SHOWER™ ET JETTED SHOWER XO™**

▲ Specify Finish/Especifique el Acabado/Précisez le Fini

† Designates the accent color on split finish models./Designa el color para acentuar los modelos con acabados divididos./Désigne la couleur contrastante sur les modèles à deux finis.



Monitor® 1700 Series Portion / Porción del Monitor® de la series 1700 / Monitor®, série 1700



CLEANING AND CARE

Care should be given to the cleaning of this product. Although its finish is extremely durable, it can be damaged by harsh abrasives or polish. To clean, simply wipe gently with a damp cloth and blot dry with a soft towel.

LIFETIME FAUCET AND FINISH LIMITED WARRANTY

All parts and finishes of the Delta® faucet are warranted to the original consumer purchaser to be free from defects in material & workmanship for as long as the original consumer purchaser owns their home. Delta Faucet Company recommends using a professional plumber for all installation & repair.

Delta will replace, FREE OF CHARGE, during the warranty period, any part or finish that proves defective in material and/or workmanship under normal installation, use & service. Replacement parts may be obtained by calling 1-800-345-DELTA (in the U.S. and Canada) or by writing to:

In the United States:
Delta Faucet Company
Product Service
55 E. 111th Street
Indianapolis, IN 46280

In Canada:
Delta Faucet Canada
Technical Service Centre
420 Burbrook Place
London, ON N6A 4L6

This warranty is extensive in that it covers replacement of all defective parts and even finish, but these are the only two things that are covered. LABOR CHARGES AND/OR DAMAGE INCURRED IN INSTALLATION, REPAIR, OR REPLACEMENT AS WELL AS

ANY OTHER KIND OF LOSS OR DAMAGES ARE EXCLUDED. Proof of purchase (original sales receipt) from the original consumer purchaser must be made available to Delta for all warranty claims. THIS IS THE EXCLUSIVE WARRANTY BY DELTA FAUCET COMPANY, WHICH DOES NOT MAKE ANY OTHER WARRANTY OF ANY KIND, INCLUDING THE IMPLIED WARRANTY OF MERCHANTABILITY.

This warranty excludes all industrial, commercial & business usage, whose purchasers are hereby extended a five year limited warranty from the date of purchase, with all other terms of this warranty applying except the duration of the warranty. This warranty is applicable to Delta® faucets manufactured after January 1, 1995.

Some states/provinces do not allow the exclusion or limitation of incidental or consequential damages, so the above limitation or exclusion may not apply to you. Any damage to this faucet as a result of misuse, abuse, or neglect, or any use of other than genuine Delta® replacement parts WILL VOID THE WARRANTY.

This warranty gives you specific legal rights, and you may also have other rights which vary from state/province to state/province. It applies only for Delta® faucets installed in the United States of America, Canada, and Mexico.

© 2012 Masco Corporation of Indiana

LIMPIEZA Y CUIDADO DE SU LLAVE

Tenga cuidado al ir a limpiar este producto. Aunque su acabado es sumamente durable, puede ser afectado por agentes de limpieza o para pulir abrasivos. Para limpiar su llave, simplemente frótelas con un trapo húmedo y luego séquela con una toalla suave.

GARANTÍA LIMITADA DE POR VIDA DE LA LLAVE Y SU ACABADO

Todas las piezas y acabados de la llave Delta® están garantizados al consumidor comprador original, de estar libres de defectos de material y fabricación, por el tiempo que el consumidor comprador original sea dueño de su casa. Delta Faucet Company recomienda que use un plomero profesional para todas las instalaciones y reparaciones.

Delta reemplazará, LIBRE DE CARGO, durante el periodo de garantía, cualquier pieza o acabado que pruebe tener defectos de material y/o fabricación bajo instalación normal, uso y servicio. Piezas de repuesto pueden ser obtenidas llamando al 1-800-345-DELTA (en los Estados Unidos y Canadá) o escribiendo a:

En los Estados Unidos:
Delta Faucet Company
Product Service
55 E. 111th Street
Indianapolis, IN 46280

En Canadá:
Delta Faucet Canada
Technical Service Centre
420 Burbrook Place
London, ON N6A 4L6

Esta garantía es extensiva en lo que cubre el reemplazamiento de todas las piezas defectuosas y hasta el acabado, pero éstas son las únicas dos cosas que están cubiertas. CARGOS DE LABOR Y/O DAÑOS INCURRIDOS EN LA INSTALACIÓN, REPARACIÓN, O REEMPLAZAMIENTO COMO TAMBIÉN CUALQUIER OTRO TIPO DE PÉRDIDA O

DAÑOS ESTÁN EXCLUIDOS. Prueba de compra (recibo original de venta) del comprador consumidor original debe de ser disponible a Delta para todos los reclamos. ESTA ES LA GARANTÍA EXCLUSIVA DE DELTA FAUCET COMPANY, QUE NO HACE CUALQUIER OTRA GARANTÍA DE CUALQUIER TIPO, INCLUYENDO LA GARANTÍA IMPLÍCITA DE COMERCIALIZACIÓN.

Esta garantía excluye todo uso industrial, comercial y de negocio, a cuyos compradores se les da una garantía limitada extendida de cinco años desde la fecha de compra, con todos los otros términos de esta garantía aplicados, excepto el de duración de ésta. Esta garantía es aplicable a las llaves de Delta® fabricadas después de Enero 1, 1995.

Algunos estados/provincias no permiten la exclusión o limitación de daños incidentales o consecuentes, de manera que la limitación o exclusión arriba escrita puede no aplicarle a usted. Cualquier daño a esta llave, resultado del mal uso, abuso, o descuido, o cualquier otro uso de piezas de repuesto que no sean genuinas de Delta® ANULARÁN LA GARANTÍA.

Esta garantía le da derechos legales específicos, y usted puede, también tener otros derechos que varían de estado/provincia a estado/provincia. Es aplicable sólo a las llaves Delta® instaladas en los Estados Unidos de America, Canada y Mexico.

© 2012 Masco Corporación de Indiana

INSTRUCTIONS DE NETTOYAGE

Il faut le nettoyer avec soin. Même si son fini est extrêmement durable, il peut être abîmé par des produits fortement abrasifs ou des produits de polissage. Il faut simplement le frotter doucement avec un chiffon humide et le sécher à l'aide d'un chiffon doux.

GARANTIE À VIE LIMITÉE DES ROBINETS ET DE LEURS FINIS

Toutes les pièces et les finis du robinet Delta® sont protégés contre les défauts de matériau et les vices de fabrication par une garantie qui est consentie au premier acheteur et qui demeure valide tant que celui-ci demeure propriétaire de sa maison. Delta recommande de faire appel à un plombier compétent pour l'installation et la réparation du robinet.

Pendant la période de garantie, Delta remplacera GRATUITEMENT toute pièce ou tout fini, présentant une défectuosité de matériau ou un vice de fabrication pour autant que l'appareil ait été installé, utilisé et entretenu correctement. Pour obtenir des pièces de rechange, veuillez communiquer par téléphone au numéro 1-800-345-DELTA (aux États-Unis ou au Canada) et par écrit à l'une des adresses suivantes :

Aux États-Unis
Delta Faucet Company
Product Service
55 E. 111th Street
Indianapolis, IN 46280

Au Canada
Delta Faucet Canada
Centre de services techniques
420 Burbrook Place
London, Ontario N6A 4L6

La présente garantie s'applique au remplacement de toutes les pièces défectueuses, y compris le fini, et elle ne couvre que ces éléments. LES FRAIS DE MAIN-D'OEUVRE ET (OU) LES DOMMAGES PROVOQUÉS AU COURS DE L'INSTALLATION, DE LA RÉPARATION OU DU REMPLACEMENT D'UN ÉLÉMENT AINSI QUE LES PERTES OU

DOMMAGES DE TOUTE AUTRE NATURE NE SONT PAS COUVERTS PAR LA GARANTIE. Toute réclamation en vertu de la présente garantie doit être adressée à Delta, accompagnée de la preuve d'achat (original de la facture) du premier acheteur. CETTE GARANTIE EST LA SEULE OFFERTE PAR DELTA FAUCET COMPANY OU DELTA FAUCET CANADA, SELON LE CAS. ELLE EXCLUT TOUTE AUTRE GARANTIE, Y COMPRIS LA GARANTIE IMPLICITE DE QUALITÉ MARCHANDE.

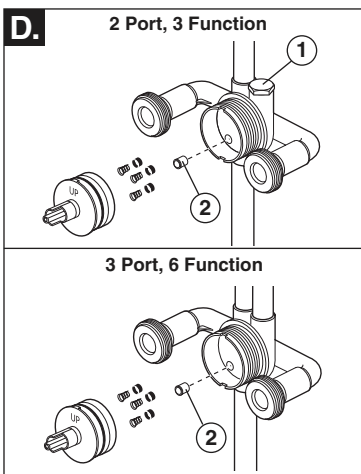
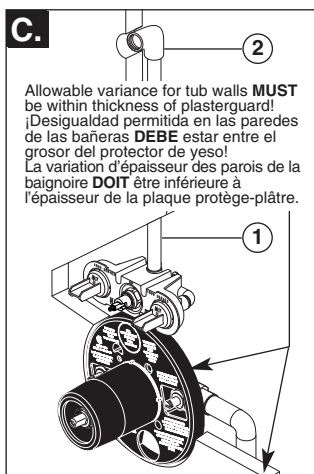
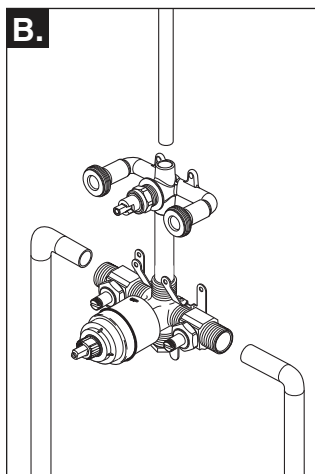
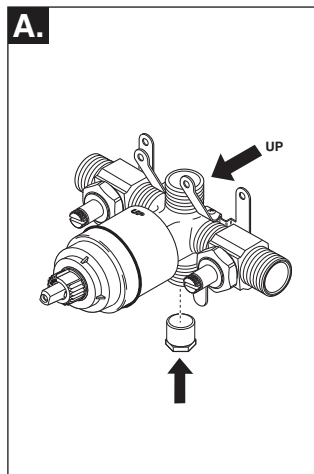
Les robinets installés dans un établissement industriel ou commercial ou dans une place d'affaires sont protégés par une garantie étendue de cinq ans qui prend effet à compter de la date d'achat. Toutes les autres conditions de la garantie de cinq ans sont identiques à celle de la présente garantie. La présente garantie s'applique à tous les robinets Delta® fabriqués après le 1er janvier 1995.

Dans les États ou les provinces où il est interdit d'exclure ou de limiter les responsabilités à l'égard des dommages indirects ou fortuits, les exclusions et les limites susmentionnées ne s'appliquent pas. Les dommages résultant d'une mauvaise utilisation, d'une utilisation abusive de la négligence ou de l'utilisation de pièces autres que des pièces d'origine Delta® RENDENT LA GARANTIE NULLE ET SANS EFFET.

La présente garantie vous donne des droits précis qui peuvent varier selon votre lieu de résidence. Elle ne s'applique qu'aux robinets Delta® installés aux États-Unis, au Canada et au Mexique.

© 2012 Division de Masco Indiana

1



INSTALLATION INSTRUCTIONS

BEFORE YOU START . . . be sure to determine what type of installation you will be performing, whether or not you will install your valve in a plaster wall, plaster wall with thick tile, or fiberglass, plastic or metal shower stall. **IMPORTANT**—If you are installing in a plaster wall or plaster wall with thick tile: **BE SURE THAT THE SURFACE OF THE PLASTER GUARD COVERING THE VALVE IS FLUSH WITH YOUR FINISHED WALL.** If you are installing this valve on a fiberglass, plastic or metal showerstall with thin tile walls, the plasterguard can be used as a mounting bracket. If the thickness of the wall is less than 3/4", the plasterguard can be used in its original orientation by placing the escutcheon over the valve and securing with the screws provided. The wall is squeezed between the plasterguard and the escutcheon. The tub spout outlet and shower riser must be anchored using a mounting ell or other anchoring device. **(NOTE: for fiberglass, plastic, or metal shower stalls over 1-1/2" thick, longer escutcheon screws will be required. Accessory order RP12630▲).**

A. SHUT OFF WATER SUPPLIES. Install valve so that arrows on bracket point up. Mount the valve to desired height. We recommend 52" from the base of the enclosure to the centerline of the jets.

B. CONNECT HOT AND COLD SUPPLY LINES. The left inlet is hot, right inlet is cold. This valve has universal connections: 1/2" CWT or 1/2" IPS couplings may be used. **Remove the valve cartridge prior to soldering. After soldering, be sure to replace all parts including the quad seal.** Make sure the cartridge key is positioned with the slot in the body and that the bonnet is securely tightened. To reinstall cartridge for back to back installation follow instructions in step "3A" on page 7.

C. Solder a copper tube (1) of the desired height from the valve body to the jet module so the jets are at the desired height. Solder another tube (2) onto the top of the jet module to the shower arm elbow (3) to the desired height. Remove plasterguard before soldering. For instructions in removing plasterguard, see page 2.

NOTE: for thin wall mounting, use attached plasterguards. Maximum thin wall thickness to be 3/4". For tile mounting, the surface of tile must be between the thickness of the plasterguard. The tub spout must be no more than 16 inches from the centerline of the valve to the centerline of the tub spout.

D. (For Jetted Shower XO™ Only) Determine whether a three or six function configuration is desired. **For 2 port, 3 function;** solder plug into auxiliary port (1) in casting, see page 2. **Also, press-in spring loaded detent (RP40266) (2) into appropriate hole in body.** Use blue stem extender RP37902 and proper label (See chart on page 6). **For 3 port, 6 function;** use black stem extender RP37903 and proper label (See chart on page 6).

INSTRUCCIONES PARA LA INSTALACIÓN

ANTES DE COMENZAR . . . asegúrese de determinar que tipo de instalación usted va a hacer, si va a instalar o no su válvula en el yeso de una pared con losas gruesas, o vidrio fibroso, en un compartimiento plástico o de metal de regadera. **IMPORTANT**—Si usted está instalando en una pared de plástico o de yeso con losa gruesa: **ASEGÚRESE QUE LA SUPERFICIE QUE CUBRE EL PROTECTOR DE YESO ESTÉ AL RAS CON SU PARED ACABADA.** Si usted está instalando esta válvula en un compartimiento de regadera de vidrio fibroso, plástico o metal con paredes de losa delgada, puede usar el protector de yeso como un soporte para la instalación. Si el grosor de la pared es menos de 3/4", el protector de yeso puede ser usado en su orientación original al colocar el chapetón sobre la válvula y fijándolo con los tornillos proporcionados. La pared está presionada entre el protector de yeso y el chapetón. El tubo vertical debe estar anclado usando un codo de instalación u otro instrumento para anclar. **(NOTA: para compartimientos de regadera de vidrio fibroso, plástico, o metal de más de 1-1/2" de grosor, requerirá tornillos más largos para el chapetón. Accesorio para ordenar RP12630▲).**

A. CIERRE LOS SUMINISTROS DE AGUA. Instale la válvula de manera que las flechas en el soporte señalen hacia arriba. Instale la válvula a la altura deseada. Recomendamos a 52" de la base del encierre a la línea central de los chorros.

B. CONECTE LAS LÍNEAS DE SUMINISTRO DE AGUA CALIENTE Y FRÍA. La toma de entrada de agua del lado izquierdo es para el agua caliente y la toma derecha es para la fría. Esta válvula tiene conexiones universales: puede utilizar conexiones para el control del agua caliente CWT de 1/2" o el solenoide de tubería de hierro IPS de 1/2". **Quite el cartucho de la válvula antes de soldar. Después de soldar, asegúrese de reemplazar todas las piezas incluyendo el sello cuadrado.** Asegúrese que la muesca del cartucho esté colocada con la ranura en el cuerpo y que la tuerca tapa esté bien apretada. Para instalar el cartucho otra vez para instalación de espalda con espalda siga las instrucciones en el paso "3A" en la página 7.

C. Suelde el tubo (1) a la parte superior del módulo de chorro con el codo (2) del brazo de la regadera a la altura deseada. Quite el protector de yeso antes de soldar. Puede encontrar las instrucciones para quitar el protector de yeso en la página 2.

NOTA: Para instalación en paredes delgadas, use los protectores de yeso adjuntos. Para instalación en losa, el máximo grosor de pared debe ser 3/4", la superficie de la losa debe estar entre el grosor del protector de yeso.

D. (Sólo para uso con la regadera Jetted Shower XO™) Determine si desea la configuración de tres o seis funciones. **Para 2 tomas de agua, 3 funciones;** suelde fundido el tapón dentro de la toma auxiliar (1), vea la página 2. **También, presione el retén cargado con el resorte (RP40266) (2) en el agujero apropiado del cuerpo.** Use la extensión azul para la espiga RP37902 y la etiqueta apropiada (Vea la tabla en la página 6). **Para 3 tomas de agua, 6 funciones;** use la extensión negra para la espiga RP37903 y la etiqueta apropiada (Vea la tabla en la página 6)

INSTRUCTIONS D'INSTALLATION

AVANT DE DÉBUTER, voyez si la paroi dans laquelle vous installez le robinet est constituée de placoplâtre et de carreaux épais ou s'il s'agit d'une enceinte de douche en fibre de verre, en plastique ou en métal. **IMPORTANT**—Si vous montez le robinet dans un mur de placoplâtre recouvert ou non de carreaux épais, **ASSUREZ-VOUS QUE LA SURFACE DU PROTECTEUR SE TROUVE À ÉGALITÉ DE LA SURFACE DU MUR FINI.** Si vous montez le robinet dans une enceinte de douche à paroi mince en fibre de verre, en plastique ou en métal, le protecteur peut servir de support de montage. Si la paroi a moins de 3/4 po d'épaisseur, vous pouvez utiliser le protecteur dans sa position d'origine en plaçant la rosace sur le robinet et en la fixant à l'aide des vis fournies. La paroi se trouve coincée entre le protecteur et la rosace. Le tuyau vertical d'alimentation de la pomme de douche doit être fixé au moyen d'un coude à oreilles ou d'une autre fixation. **(NOTE: Si la paroi de l'enceinte de douche en fibre de verre, en plastique ou en métal à plus de 1 1/2 po d'épaisseur, la rosace doit être fixée à l'aide de vis plus longues. Ces vis peuvent être commandées. La référence est RP12630▲).**

A. COUPEZ L'EAU. Montez le robinet de sorte que les flèches sur la fixation pointent vers le haut. Monter le robinet à la hauteur voulue. Nous recommandons une distance de 52 pouces entre la base de l'enceinte et la ligne d'axe des jets.

B. RACCORDEZ LES TUYAUX D'EAU CHAUDE ET D'EAU FROIDE. L'entrée d'eau chaude est à gauche et celle d'eau froide est à droite. Ce robinet peut être

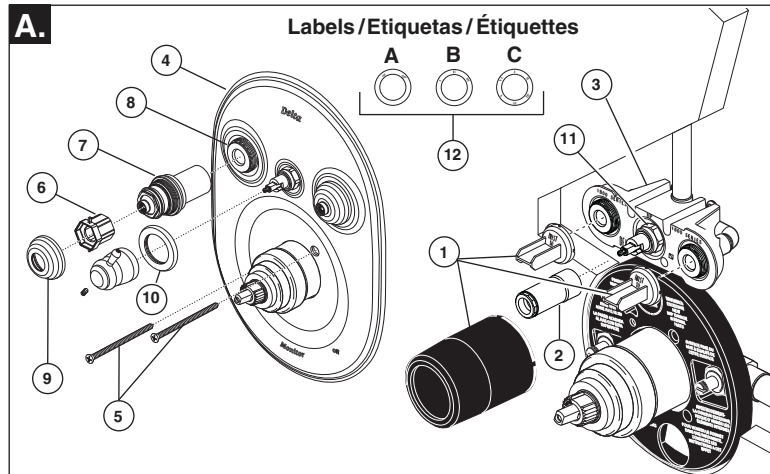
installé au moyen de raccords universels 1/2 po CWT ou 1/2 po IPS. **Avant de braser les raccords, retirez le cartouche du robinet. Après le brasage, remettez toutes les pièces en place, y compris le joint d'étanchéité.** Placez la clé à cartouche dans la rainure du corps et serrez le chapeau solidement. Dans le cas d'une installation dos à dos, réinstallez les cartouche conformément aux instructions de l'étape 3A à la page 7.

C. Montez un tube (1) de la longueur voulue entre le dessus du module de pulsation et le coude du tuyau de la pomme de douche (2). Brasez les raccords. Déposez le protecteur avant de braser les raccords. Les instructions de dépose du protecteur se trouvent à la page 2.

NOTE—Dans le cas d'une installation dans une paroi mince, utilisez les protecteurs fixés à l'appareil. L'épaisseur maximale d'une paroi mince est de 3/4 po. Dans le cas d'une installation dans une paroi recouverte de carreaux, la paroi doit être moins épaisse que le protecteur.

D. (Pour modèles Jetted Shower XO^{MD} seulement) Déterminez la configuration souhaitée: trois ou six fonctions. **Modèle à 2 orifices et à 3 fonctions** - Brasez le bouchon dans l'orifice auxiliaire (1) de l'élément coulé (consultez la page 2). **Insérez également le cliquet à ressort (RP40266) (2) dans l'orifice approprié du corps.** Utilisez la rallonge de tige bleue RP37902 et l'étiquette appropriée (consultez le tableau à la page 6). **Modèles à 3 orifices et à 6 fonctions** - Utilisez la rallonge de tige noire RP37903 et l'étiquette appropriée (consultez le tableau à la page 6).

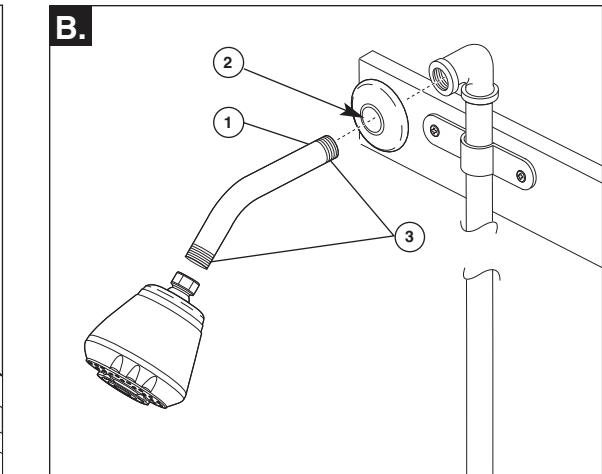
2



A. WHEN THE VALVE IS READY FOR THE TRIM, break off covers (1) from plasterguards. If this is NOT a thin wall mounting, plasterguards may be removed. See page 2 for instructions on removing plasterguards. Make sure sleeve (2) is assembled on the brass body. Bonnet (11) may need to be removed first.

Place the escutcheon (4) over the valve as shown. Secure with screws (5). Using wrench (6), thread the sleeve assemblies (7) onto the jet body (8). **DO NOT OVERTIGHTEN.** Tighten until the escutcheon is flat against the wall.

Thread bonnet assemblies (9) onto the sleeve assemblies (7). Select proper label (12) (see chart lower right) and assemble into trim (10). Press trim assembly into sleeve (2) until it bottoms out on the escutcheon. The off/on label is used for the standard Jetted Shower™ only.



B. FOR SHOWERHEAD INSTALLATION connect top outlet to shower arm with proper fittings. To prevent damage to finish on shower arm, insert wall end of shower arm (1) into shower flange (2) before screwing arm into riser connection. Apply plumber tape to pipe threads (3). Do not overtighten showerhead.

	Jetted Shower™		Jetted Shower XO™	
		2 Ports	3 Ports	
Stem Extender	White	Blue	Black	
Label	A	B	C	

For Label Identification See Page 2

A. CUANDO LA VÁLVULA ESTÉ LISTA PARA EL ACCESORIO, rompa las envolturas (1) de los protectores de yeso. Si NO es una instalación en pared delgada, los protectores de yeso pueden quitarse. Para obtener las instrucciones para quitar los protectores de yeso, vea la página 2. Asegúrese que la manga (2) esté ensamblada en el cuerpo de bronce. Puede requerir quitar primero la tuerca tapa (11).

Coloque el chapetón (4) sobre la válvula como se muestra. Fije los tornillos (5). Usando la llave de tuercas (6), enrosque los ensambles de la manga (7) en el cuerpo del chorro (8). **NO LO APIRIETE DEMASIADO.** Apriete hasta que el chapetón esté plano contra la pared.

Enrosque los capuchones (9) en los ensambles de las mangas (7). Elija la etiqueta apropiada (12) (vea la gráfica abajo, a la derecha) y ensamble en el accesorio (10). Presione el ensamble del accesorio en la manga (2) hasta que toque el fondo del chapetón. La etiqueta señalando la función de abrir/cerrar se usa solamente en la regadera estándar Jetted Shower™.

B. PARA INSTALACIÓN DE LA CABEZA DE LA REGADERA conecte la toma superior al brazo de la regadera con los accesorios. Para prevenir daño al acabado del brazo de la regadera, inserte la parte que da hacia la pared, del brazo de la regadera (1), dentro del reborde de la regadera (2) antes de atornillar el brazo dentro de la conexión del tubo vertical. Aplique cinta plomero a las roscas de la tubería (3). No apriete la cabeza de la regadera demasiado.

	Jetted Shower™		Jetted Shower XO™	
		2 tomas de agua	3 tomas de agua	
Extensión para la espiga	Blanco	Azul	Negro	
Etiqueta	A	B	C	

Para ver la identificación de las etiquetas vea la página 2

A. AVANT DE PASSER À LA FINITION, enlevez les couvercles (1) des protecteurs en brisant les attaches. Si l'installation N'EST PAS effectuée dans une paroi mince, vous pouvez enlever les protecteurs. Les instructions de dépose des protecteurs se trouvent à la page 2. Prenez soin de monter le manchon (2) sur le corps en laiton. Vous devrez peut-être enlever le chapeau (11) en premier lieu.

Placez la rosace (4) sur le robinet conformément à l'illustration. Fixez la rosace à l'aide des vis (5). À l'aide de la clé (6), vissez les manchons (7) dans le corps de pulsation (8). **ÉVITEZ DE TROP SERRER.** Serrez jusqu'à ce que la rosace soit bien appuyée contre le mur.

Vissez les chapeaux (9) sur les manchons (7). Choisissez l'étiquette appropriée (12) (voir la vignette dans le coin inférieur droit) et apposez-la sur l'élément de finition (10). Introduisez l'élément de finition dans le manchon (2) et poussez jusqu'à ce qu'il s'appuie sur la rosace. L'utilisation de l'étiquette off/on est réservée aux modèles Jetted Shower^{MD} standard.

B. POUR MONTER LA POMME DE DOUCHE, installez le raccord du tuyau de la pomme de douche. Pour éviter d'abîmer le fini du tuyau de la pomme de douche (1), introduisez le tuyau dans la collerette (2) avant de le visser dans le raccord du tuyau vertical. Appliquez du ruban de plomberie sur le filets (3). Évitez de trop serrer la pomme de douche.

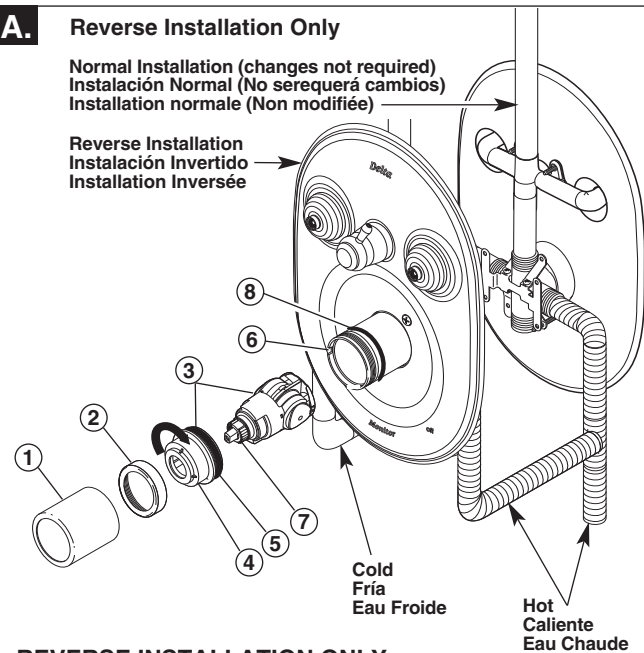
	Jetted Shower™		Jetted Shower XO™	
		2 orifices	3 orifices	
Rallonge de tige	Blanc	Bleu	Noir	
Étiquette	A	B	C	

Signification des étiquettes: voir la page 2.

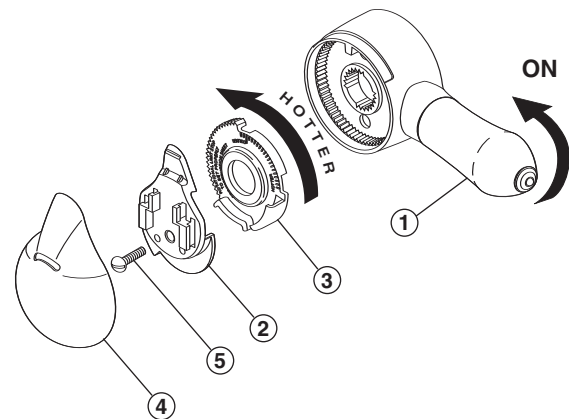
A. Reverse Installation Only

Normal Installation (changes not required)
Instalación Normal (No se requerirá cambios)
Installation normale (Non modifiée)

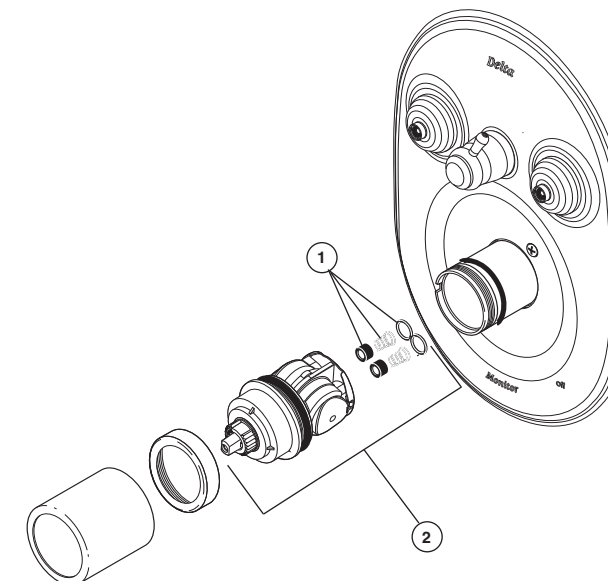
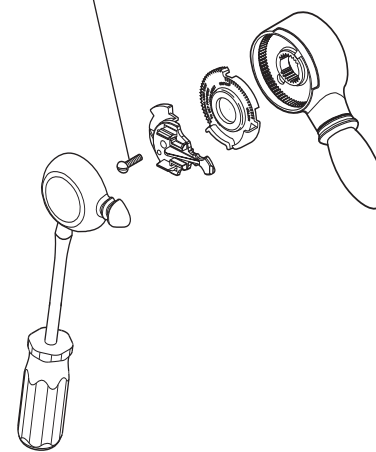
Reverse Installation
Instalación Invertido
Installation Inversée



**REVERSE INSTALLATION ONLY
SÓLO PARA INSTALACIÓN EN REVERSO
INSTALLATION INVERSÉE SEULEMENT**

B. Adjusting the Rotational Limit Stop

NOTE: Do NOT overtighten screw. See step 3B.
NOTA: NO apriete demasiado el tornillo. Vea el paso 3B.
NOTE: NE serrez PAS trop la vis. Consultez à l'étape 3B.



- A. BACK TO BACK/REVERSE INSTALLATIONS ONLY (HOT INLET ON RIGHT, COLD INLET ON LEFT).** If you are **NOT** making a Back to Back/Reverse Installation, proceed to step B.

WARNING: FAILURE TO FOLLOW THESE INSTRUCTIONS COULD PREVENT THE VALVE FROM FUNCTIONING PROPERLY.

1. Make sure water supplies are off.
2. Remove sleeve (1), bonnet (2) and cartridge (3). Pull the cap (4) from cartridge and rotate (180°) or one half turn. Reinstall cap on cartridge.
3. Install the cartridge making sure that the key (5) is fully engaged with the slot in the brass body (6). Be sure the "HOT SIDE" marking (7) on the cartridge is facing toward the right.
4. Install the bonnet and sleeve making sure the O-Ring (8) is behind the groove on the brass valve body.

- B.** Install volume control handle (1) with the lever to the right, then turn to the "ON" position. Place the temperature control knob (2) on volume handle and rotate to the mixed position (if required). **DO NOT SECURE WITH SCREW.**

ADJUST THE ROTATIONAL LIMIT STOP! Turn on water supplies; LET THE WATER RUN UNTIL BOTH HOT AND COLD WATER IS AS HOT/COLD AS POSSIBLE. Place thermometer in a plastic tumbler, and hold the tumbler in the water stream. Record the temperature reading. If the water temperature is above 120°F, remove the temperature control knob (2) and rotate the limit stop (3) clockwise one tooth for every 2°F (approximate) change in temperature. If water temperature is cooler than desired, rotate the limit stop counter-clockwise. Replace temperature control knob, turn faucet off and then back on and recheck water temperature. **MAKE SURE COLD WATER FLOWS FIRST.** Repeat as necessary. Secure temperature control knob with screw (5) and snap control cover (4) onto knob.

- A. INSTALACIONES DE ESPALDA A ESPALDA/EN REVERSO SÓLAMENTE (TOMA DE ADMISIÓN CALIENTE en la DERECHA, TOMA DE ADMISIÓN FRÍA en la IZQUIERDA).** Si usted **NO** está haciendo una instalación de Espalda a Espalda/en reverso, siga con el paso B.

ADVERTENCIA: FALLA EN NO SEGUIR ESTAS INSTRUCCIONES PUEDEN PREVENIR QUE LA VÁLVULA NO FUNCIONE CORRECTAMENTE.

1. Asegúrese que los suministros de agua estén cerrados.
2. Quite la camisa (1), capuchón (2), y el cartucho (3). Hale la tapa (4) del cartucho y gire (180°) o media vuelta. Instale de nuevo la tapa en el cartucho.
3. Instale el cartucho asegurando que el dentado esté engranado completamente con la muesca en el cuerpo de bronce (6). Asegúrese de que la marca del "LADO CALIENTE" (7) en el cartucho esté de frente a la derecha.
4. Instale el capuchón y la camisa asegurándose que el anillo "O" (8) esté detrás de la muesca en el cuerpo de la válvula de bronce.

- B.** Instale la manija (1) para el control del volumen con la palanca hacia la derecha, luego gire a la posición "ABIERTA". Coloque la esferita (2) del control para la temperatura en la manija para el volumen y gire a la posición mixta (si es requerido). **NO FIJE CON EL TORNILLO.**

¡AJUSTE EL TOPE DEL LÍMITE TORACIONAL! Abra los suministros de agua; deje que el agua corra hasta que la caliente y la fría corran lo más caliente y fría posible. Coloque el termómetro en un vaso plástico, y sostenga el vaso en el chorro de agua. Tome nota de la temperatura. Si la temperatura del agua es más de 120°F, quite la esferita del control de la temperatura (2), gire el tope del límite (3) en sentido de las manecillas del reloj, un diente por cada 2°F (aproximadamente). Coloque otra vez la esferita del control, cierre el agua de la llave de agua/grifo y ábrala otra vez y tome la temperatura. Asegúrese que el agua fría fluya primero. Repita cuantas veces sea necesario. Fije la esferita del control de la temperatura con el tornillo (5) y coloque a presión la cubierta (4) del control en la esferita.

- A. INSTALLATION DOS À DOS OU INVERSÉE SEULEMENT (EAU CHAUDE À DROITE ET EAU FROIDE À GAUCHE).** Si vous **NE** faites pas une installation dos à dos ou inversée, passez à l'étape B.

AVERTISSEMENT: SI VOUS NE RESPECTEZ PAS LES INSTRUCTIONS QUI SUIVENT, LE ROBINET PEUT MAL FONCTIONNER.

1. Coupez l'eau.
2. Retirez le manchon (1), le chapeau (2) et la cartouche (3). Enlevez le capuchon (4) de la cartouche en le tirant et tournez-le d'un demi-tour (180 degrés). Remontez le capuchon sur la cartouche.
3. Remontez la cartouche dans le corps et assurez-vous que la clavette (5) est bien engagée dans la rainure du corps en laiton (6). Assurez-vous que la marque "HOT SIDE" (EAU CHAUDE) (7) sur la cartouche se trouve du côté droit.
4. Installez le manchon sur le chapeau et assurez-vous que le joint torique (8) se trouve derrière la rainure sur le corps en laiton du robinet.

- B.** Montez la poignée de la commande de réglage de débit (1) de manière que la manette se trouve à droite, puis tournez-la pour l'amener à la position "ON". Placez le bouton de réglage de température (2) sur la manette de réglage de débit et amenez-le en position de mélange en le tournant (s'il y a lieu). **NE MONTEZ PAS LA VIS DE FIXATION.**

RÉGLEZ LA BUTÉE DE ROTATION! Rétablissez l'alimentation en eau. LAISSEZ L'EAU S'ÉCOULER JUSQU'À CE QUE L'EAU CHAUDE SOIT AUSSI CHAUDE QUE POSSIBLE ET QUE L'EAU FROIDE SOIT AUSSI FROIDE QUE POSSIBLE. Placez un thermomètre dans un gobelet en plastique, puis tenez le gobelet sous le jet d'eau. Notez la température de l'eau. Si la température de l'eau est supérieure à 120 °F, retirez le bouton de la commande de température (2) et tournez la butée (3) dans le sens horaire pour abaisser la température. Un cran équivaut à un changement de température d'environ 2 degrés. Si l'eau est trop froide, tournez la butée dans le sens antihoraire. Remettez ensuite le bouton de réglage de température en place. Fermez le robinet, puis ouvrez-le et vérifiez la température de nouveau. Assurez-vous que de l'eau froide s'écoule en premier. Répétez l'opération au besoin. Fixez le bouton de la commande de température à l'aide de la vis (5) et montez le couvercle de la commande (4) sur le bouton en exerçant une pression.

MAINTENANCE**Cannot receive more than a trickle of water:**

Both hot and cold supply lines must be pressurized. If only one side is pressurized, the pressure balance system will not allow adequate flow of water.

Volume control handle rotates 360 degrees or is not positioned correctly per escutcheon, (sleeve is also loose). The keys of the cartridge have not been properly placed in the keyways in the brass body or keys on cartridge have been sheared off due to improper installation. **BE SURE TO CORRECT THIS SITUATION IMMEDIATELY.**

Cannot receive hot enough water:

See page 7, step 3B and/or check water heater temperature.

Faucet leaks from tub spout/showerhead:

SHUT OFF WATER SUPPLIES. Replace seats, springs & quad seal (1)—Repair Kit RP28603.

If leak persists—SHUT OFF WATER SUPPLIES
Replace cartridge assembly—RP32104 (2).

Unable to maintain constant water temperature:

SHUT OFF WATER SUPPLIES. Remove cartridge assembly, shake cartridge side to side. Spool should rattle in sleeve. If rattle cannot be heard, spool may be stuck. Spool may be freed up by rapping cartridge briskly sideways into the palm of your hand. If spool cannot be freed, replace cartridge assembly—RP32104 (2).

MANTENIMIENTO**No puede recibir más de un goteo de agua:**

Debe de hacerse sobrepresión en ambas líneas de suministro de agua caliente y fría. Si solamente se le hace presión a un solo lado, el sistema de presión balanceada no permitirá que el agua corra adecuadamente.

La manija para el control del volumen rota 360 grados o no está en la posición correcta de acuerdo al espejo de popa. (El manguito también está flojo). Las llaves del cartucho no han sido apropiadamente colocadas en el chavetero en el cuerpo de bronce o las llaves en el cartucho han sido cortadas por causa de instalación inapropiada. **ASEGURESE DE CORREGIR ESTA SITUACION INMEDIATAMENTE.**

No puede recibir suficiente agua caliente:

Ver página 7, el paso 3B y/o examine la temperatura del calentador de agua.

Si la llave tiene filtraciones del tubo de salida de la bañera/regadera:

CIERRE LOS SUMINISTROS DE AGUA. Reemplace los asientos, resortes y sellos de goma (1) - Equipo de Reparación RP28603.

Si la filtración persiste

CIERRE LOS SUMINISTROS DE AGUA. Reemplace el ensamble del cartucho - RP32104 (2).

Incapaz de mantener una temperatura de agua constante:

CIERRE LOS SUMINISTROS DE AGUA. Quite el ensamble del cartucho, Agítelo de lado a lado. El carrrete debe de sonar dentro del manguito. Si no hay sonido, puede ser que el carrrete esté atascado. El carrrete se puede soltar golpeándolo de lado a lado contra la palma de su mano. Si el carrrete no puede soltarse reemplaze el ensamble del cartucho—RP32104 (2).

NOTE: If the water in your area has lime, rust, sand, or other contaminants in it, your pressure balance valve will require periodic inspection. The frequency of the inspection will depend on the amount of contaminants in the water. To inspect cartridge, remove it from the body and shake it rigorously. If there is a rattling sound, the unit is functional and can be reinstalled in its previous position. If there is no rattle, replace the cartridge with RP32104.

NOTA: Si el agua en su área contiene cal, moho, arena, u otros contaminantes su válvula de presión balanceada requerirá inspección periódica. La frecuencia de la inspección dependerá de la cantidad de contaminantes en el agua. Para inspeccionar el cartucho, saque el cartucho del cuerpo y agítelo rigurosamente. Si hay un ruido (traqueteo) la unidad es funcional y puede ser reinstalada en su posición anterior. Si no hay traqueteo, reemplace el cartucho con la pieza RP32104.

ENTRETIEN**Seul un filet d'eau s'écoule du robinet :**

Les tuyaux d'eau chaude et d'eau froide doivent être mis sous pression. Si un seul tuyau est sous pression, le dispositif d'équilibrage de pression ne fournit pas le débit d'e au requis.

La poignée de réglage de débit tourne sur 360 degrés ou n'est pas placée correctement par rapport à la rosace (le manchon est aussi desserré): Les clavettes de la cartouche sont mal placées dans les rainures du corps en laiton ou les clavettes ont été cisailées en raison d'une mauvaise installation. **CORRIGEZ LA SITUATION IMMEDIATEMENT.**

L'eau qui s'écoule n'est pas assez chaude.

Consultez à l'étape 3B aux page 7, ou vérifiez le réglage de température du chauffe-eau.

Le robinet fuit par le bec ou la pomme de douche:

COUPEZ L'EAU. Remplacez les sièges, les ressorts et le joint à quatre lobes (1) (kit de réparation RP28603).

Si la fuite persiste: COUPEZ L'EAU.

Remplacez la cartouche (kit RP32104) (2).

La température n'est pas maintenue constante:

COUPEZ L'EAU. Retirez la cartouche et secouez-la de côté. Le tiroir doit faire un bruit de cliquetis dans le manchon. Si vous n'entendez pas de cliquetis, le tiroir peut être coincé. Pout le décoincer, frappez la cartouche de côté dans la paume de la main. Si le tiroir ne peut être décoincé, remplacez la cartouche kit de réparation RP32104 (2).