

44813



44813



ASME A112.18.1 / CSA B125.1



44813

Model/Modelo/Modèle  
11906  
Series/Series/Seria

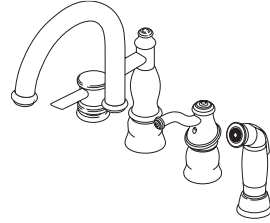
44813

Write purchased model number here.  
Escriba aquí el número del modelo comprado.  
Inscrivez le numéro de modèle ici.

## SINGLE LEVER WIDESPREAD KITCHEN FAUCETS

LLAVE DE AGUA, DE ALCANCE AMPLIO,  
DE UNA PALANCA PARA COCINAS

ROBINETS À ENTRAXE LONG À UNE  
POIGNÉE POUR ÉVIER DE CUISINE



44813

44813

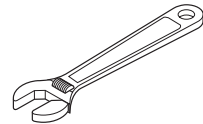
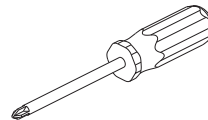
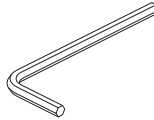
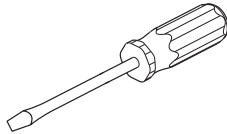
44813

44813

44813

You may need/Usted puede necesitar/Articles dont vous pouvez avoir besoin:

44813



44813

44813

### For easy installation of your Delta faucet you will need:

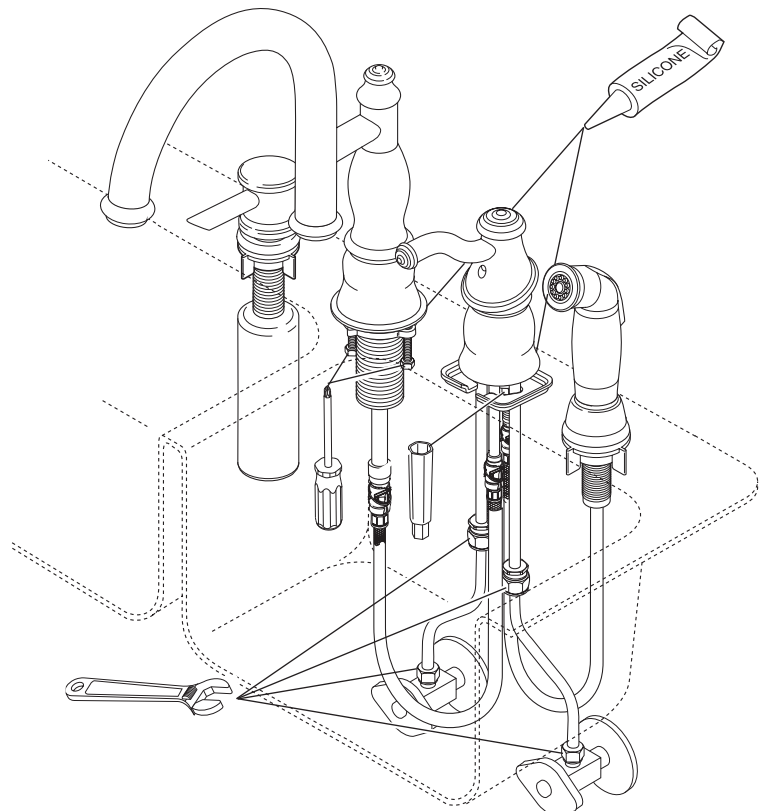
- To **READ ALL** the instructions completely before beginning.
- To **READ ALL** warnings, care, and maintenance information.
- To purchase the correct **water supply hook-up**.

### Para instalación fácil de su llave Delta usted necesitará:

- **LEER TODAS** las instrucciones completamente antes de empezar.
- **LEER TODOS** los avisos, cuidados, e información de mantenimiento.
- Comprar las conexiones correctas para el **suministro de agua**.

### Pour installer votre robinet Delta facilement, vous devez:

- **LIRE TOUTES** les instructions avant de débiter;
- **LIRE TOUS** les avertissements ainsi que toutes les instructions de nettoyage et d'entretien;
- Acheter le bon **nécessaire de raccordement**.



US. Pat. 4,043,359, 3,786,995, 4,562,960, 4,593,430, 4,089,347, 4,218,785, 4,765,365, 4,696,322

## CLEANING AND CARE

Care should be given to the cleaning of this product. Although its finish is extremely durable, it can be damaged by harsh abrasives or polish. To clean, simply wipe gently with a damp cloth and blot dry with a soft towel.

### LIFETIME FAUCET AND FINISH LIMITED WARRANTY

All parts and finishes of the Delta® faucet are warranted to the original consumer purchaser to be free from defects in material & workmanship for as long as the original consumer purchaser owns their home. Delta Faucet Company recommends using a professional plumber for all installation & repair.

Delta will replace, FREE OF CHARGE, during the warranty period, any part or finish that proves defective in material and/or workmanship under normal installation, use & service. Replacement parts may be obtained by calling 1-800-345-DELTA (in the U.S. and Canada) or by writing to:

**In the United States:**  
Delta Faucet Company  
Product Service  
55 E. 111th Street  
Indianapolis, IN 46280

**In Canada:**  
Delta Faucet Canada  
Technical Service Centre  
420 Burbrook Place  
London, ON N6A 4L6

This warranty is extensive in that it covers replacement of all defective parts and even finish, but these are the only two things that are covered. LABOR CHARGES AND/OR DAMAGE INCURRED IN INSTALLATION, REPAIR, OR REPLACEMENT AS WELL AS ANY OTHER KIND OF LOSS OR DAMAGES ARE EXCLUDED. Proof of purchase (original sales receipt) from

the original consumer purchaser must be made available to Delta for all warranty claims. THIS IS THE EXCLUSIVE WARRANTY BY DELTA FAUCET COMPANY, WHICH DOES NOT MAKE ANY OTHER WARRANTY OF ANY KIND, INCLUDING THE IMPLIED WARRANTY OF MERCHANTABILITY.

This warranty excludes all industrial, commercial & business usage, whose purchasers are hereby extended a five year limited warranty from the date of purchase, with all other terms of this warranty applying except the duration of the warranty. This warranty is applicable to Delta® faucets manufactured after January 1, 1995.

Some states/provinces do not allow the exclusion or limitation of incidental or consequential damages, so the above limitation or exclusion may not apply to you. Any damage to this faucet as a result of misuse, abuse, or neglect, or any use of other than genuine Delta® replacement parts WILL VOID THE WARRANTY.

This warranty gives you specific legal rights, and you may also have other rights which vary from state/province to state/province. It applies only for Delta® faucets installed in the United States of America, Canada, and Mexico.

© 2006, Masco Corporation of Indiana

## LIMPIEZA Y CUIDADO DE SU LLAVE

Tenga cuidado al ir a limpiar este producto. Aunque su acabado es sumamente durable, puede ser afectado por agentes de limpieza o para pulir abrasivos. Para limpiar su llave, simplemente frótelas con un trapo húmedo y luego séquela con una toalla suave.

### GARANTÍA LIMITADA DE POR VIDA DE LA LLAVE Y SU ACABADO

Todas las piezas y acabados de la llave Delta® están garantizados al consumidor comprador original, de estar libres de defectos de material y fabricación, por el tiempo que el consumidor comprador original sea dueño de su casa. Delta Faucet Company recomienda que use un plomero profesional para todas las instalaciones y reparaciones.

Delta reemplazará, LIBRE DE CARGO, durante el período de garantía, cualquier pieza o acabado que pruebe tener defectos de material y/o fabricación bajo instalación normal, uso y servicio. Piezas de repuesto pueden ser obtenidas llamando al 1-800-345-DELTA (en los Estados Unidos y Canadá) o escribiendo a:

**En los Estados Unidos:**  
Delta Faucet Company  
Product Service  
55 E. 111th Street  
Indianapolis, IN 46280

**En Canada:**  
Delta Faucet Canada  
Technical Service Centre  
420 Burbrook Place  
London, ON N6A 4L6

Esta garantía es extensiva en lo que cubre el reemplazamiento de todas las piezas defectuosas y hasta el acabado, pero éstas son las únicas dos cosas que están cubiertas. CARGOS DE LABOR Y/O DAÑOS INCURRIDOS EN LA INSTALACIÓN, REPARACIÓN, O REEMPLAZAMIENTO

COMO TAMBIÉN CUALQUIER OTRO TIPO DE PÉRDIDA O DAÑOS ESTÁN EXCLUIDOS. Prueba de compra (recibo original de venta) del comprador consumidor original debe de ser disponible a Delta para todos los reclamos. ESTA ES LA GARANTÍA EXCLUSIVA DE DELTA FAUCET COMPANY, QUE NO HACE CUALQUIER OTRA GARANTÍA DE CUALQUIER TIPO, INCLUYENDO LA GARANTÍA IMPLÍCITA DE COMERCIALIZACIÓN.

Esta garantía excluye todo uso industrial, comercial y de negocio, a cuyos compradores se les da una garantía limitada extendida de cinco años desde la fecha de compra, con todos los otros términos de esta garantía aplicados, excepto el de duración de ésta. Esta garantía es aplicable a las llaves de Delta® fabricadas después de Enero 1, 1995.

Algunos estados/provincias no permiten la exclusión o limitación de daños incidentales o consecuentes, de manera que la limitación o exclusión arriba escrita puede no aplicarse a usted. Cualquier daño a esta llave, resultado del mal uso, abuso, o descuido, o cualquier otro uso de piezas de repuesto que no sean genuinas de Delta® ANULARÁN LA GARANTÍA.

Esta garantía le da derechos legales específicos, y usted puede, también tener otros derechos que varían de estado/provincia a estado/provincia. Es aplicable sólo a las llaves Delta® instaladas en los Estados Unidos de America, Canada y Mexico.

© 2006, Masco Corporación de Indiana

## INSTRUCTIONS DE NETTOYAGE

Il faut le nettoyer avec soin. Même si son fini est extrêmement durable, il peut être abîmé par des produits fortement abrasifs ou des produits de polissage. Il faut simplement le frotter doucement avec un chiffon humide et le sécher à l'aide d'un chiffon doux.

### GARANTIE À VIE LIMITÉE DES ROBINETS ET DE LEURS FINIS

Toutes les pièces et les finis du robinet Delta® sont protégés contre les défauts de matériau et les vices de fabrication par une garantie qui est consentie au premier acheteur et qui demeure valide tant que celui-ci demeure propriétaire de sa maison. Delta recommande de faire appel à un plombier compétent pour l'installation et la réparation du robinet.

Pendant la période de garantie, Delta remplacera GRATUITEMENT toute pièce ou tout fini, présentant une défectuosité de matériau ou un vice de fabrication pour autant que l'appareil ait été installé, utilisé et entretenu correctement. Pour obtenir des pièces de rechange, veuillez communiquer par téléphone au numéro 1-800-345-DELTA (aux États-Unis ou au Canada) et par écrit à l'une des adresses suivantes :

**Aux États-Unis**  
Delta Faucet Company  
Product Service  
55 E. 111th Street  
Indianapolis, IN 46280

**Au Canada**  
Delta Faucet Canada  
Centre de services techniques  
420 Burbrook Place  
London, Ontario N6A 4L6

La présente garantie s'applique au remplacement de toutes les pièces défectueuses, y compris le fini, et elle ne couvre que ces éléments. LES FRAIS DE MAIN-D'OEUVRE ET (OU) LES DOMMAGES PROVOQUÉS AU COURS DE L'INSTALLATION, DE LA RÉPARATION OU DU

REEMPLACEMENT D'UN ÉLÉMENT AINSI QUE LES PERTES OU DOMMAGES DE TOUTE AUTRE NATURE NE SONT PAS COUVERTS PAR LA GARANTIE. Toute réclamation en vertu de la présente garantie doit être adressée à Delta, accompagnée de la preuve d'achat (original de la facture) du premier acheteur. CETTE GARANTIE EST LA SEULE OFFERTE PAR DELTA FAUCET COMPANY OU DELTA FAUCET CANADA, SELON LE CAS. ELLE EXCLUT TOUTE AUTRE GARANTIE, Y COMPRIS LA GARANTIE IMPLICITE DE QUALITÉ MARCHANDE.

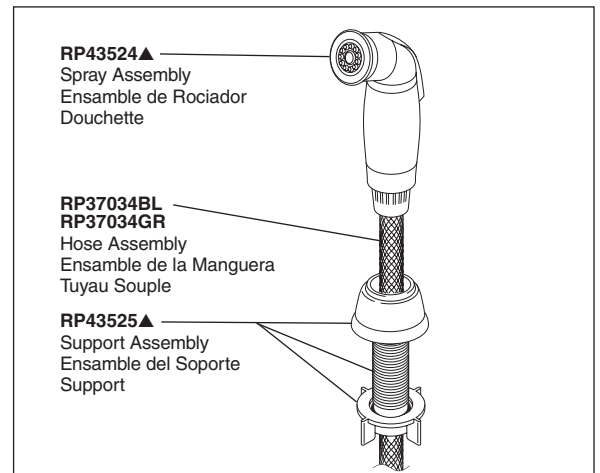
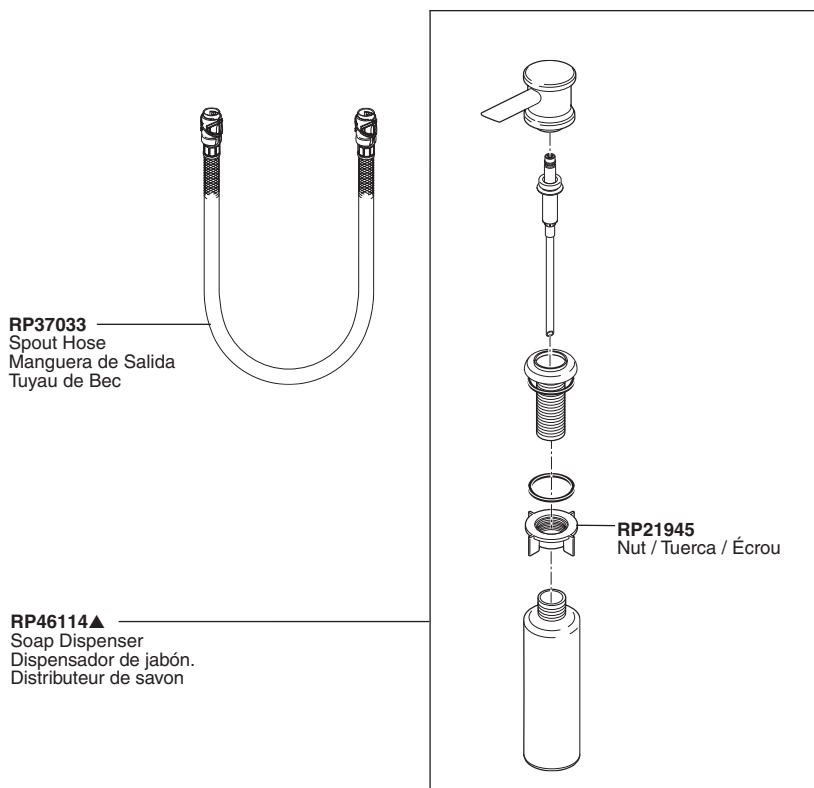
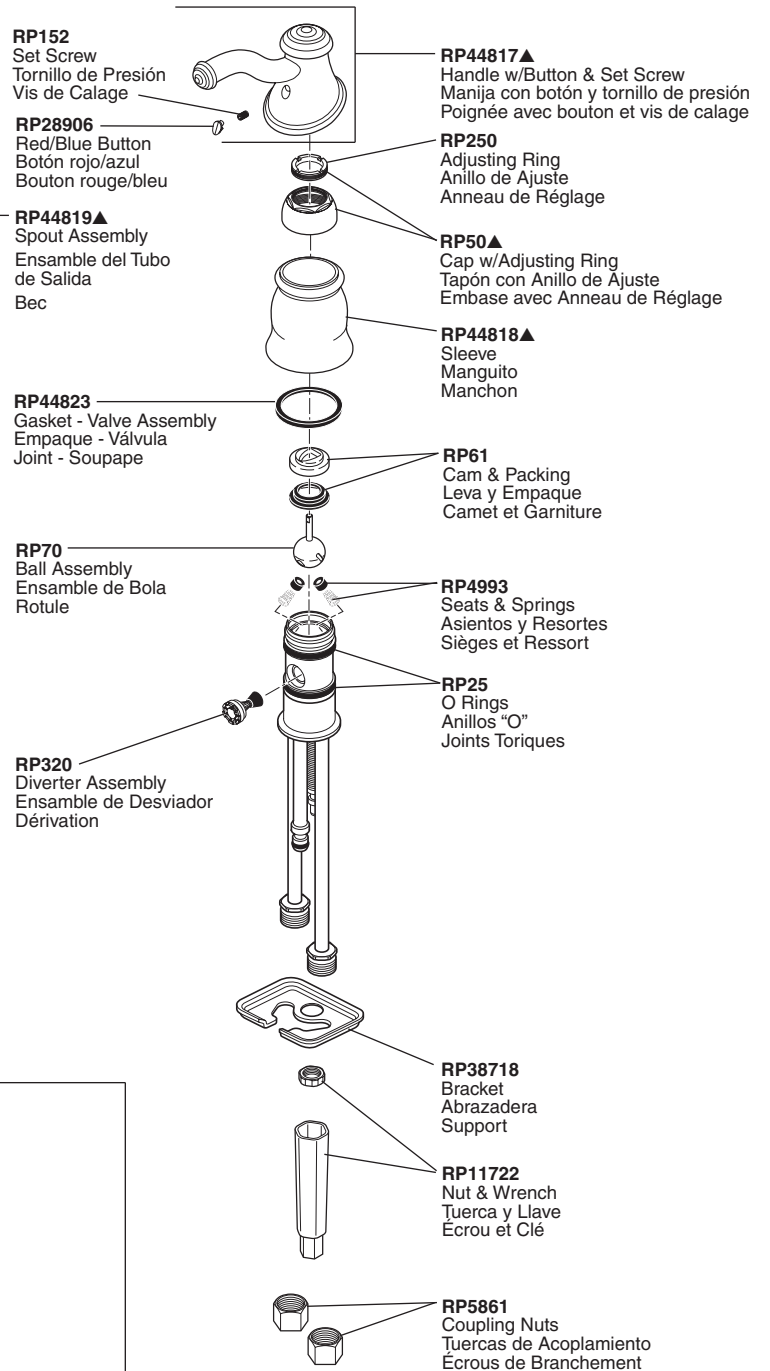
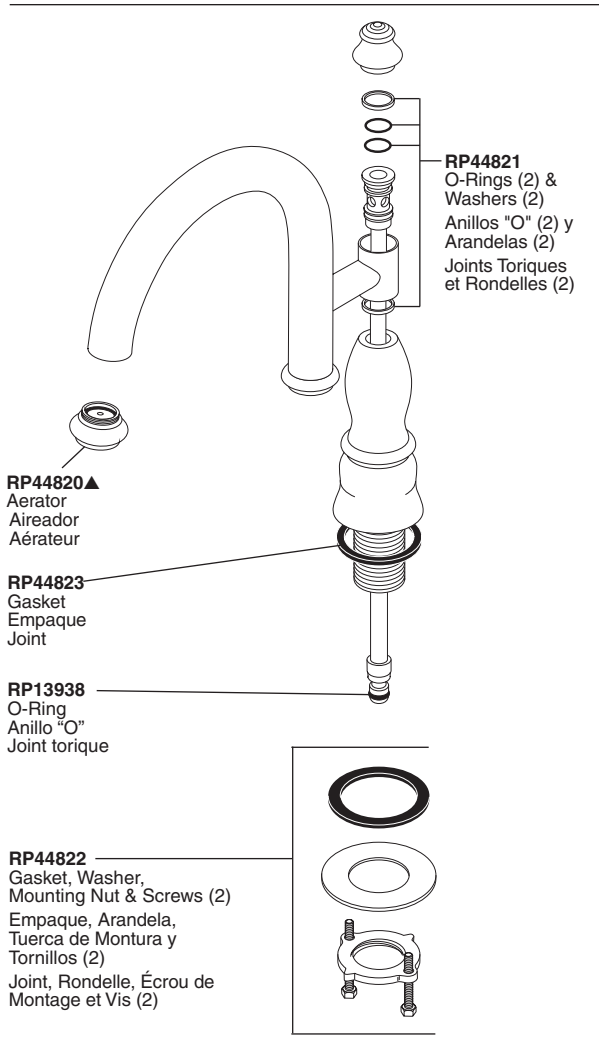
Les robinets installés dans un établissement industriel ou commercial ou dans une place d'affaires sont protégés par une garantie étendue de cinq ans qui prend effet à compter de la date d'achat. Toutes les autres conditions de la garantie de cinq ans sont identiques à celle de la présente garantie. La présente garantie s'applique à tous les robinets Delta® fabriqués après le 1er janvier 1995.

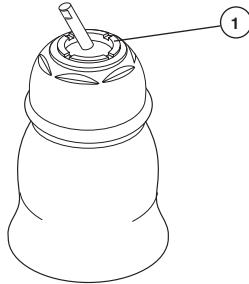
Dans les États ou les provinces où il est interdit d'exclure ou de limiter les responsabilités à l'égard des dommages indirects ou fortuits, les exclusions et les limites susmentionnées ne s'appliquent pas. Les dommages résultant d'une mauvaise utilisation, d'une utilisation abusive de la négligence ou de l'utilisation de pièces autres que des pièces d'origine Delta® RENDENT LA GARANTIE NULLE ET SANS EFFET.

La présente garantie vous donne des droits précis qui peuvent varier selon votre lieu de résidence. Elle ne s'applique qu'aux robinets Delta® installés aux États-Unis, au Canada et au Mexique.

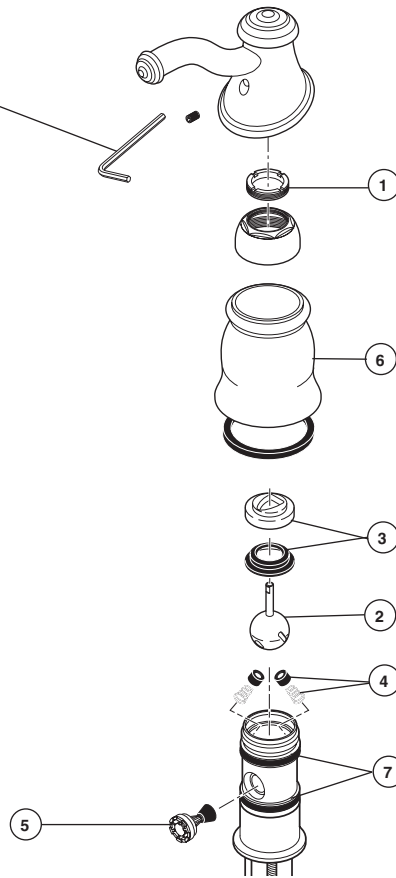
© 2006, Division de Masco Indiana

▲ Specify Finish/Especifíquelo el Acabado/Précisez le Fini





1/8" (3.18mm)  
1/8 po (3.18mm)



## MAINTENANCE

### If faucet leaks from under handle:

DO NOT tighten the cap assembly. Remove handle and tighten adjusting ring (1).

### If leak persists—SHUT OFF WATER SUPPLIES.

Replace Ball Assembly (2)—Repair Kit RP70 and Cam & Packing (3)—Repair Kit RP61.

### If faucet leaks from spout outlet:

SHUT OFF WATER SUPPLIES. Replace Ball Assembly (2)—Repair Kit RP70 and Seats & Springs (4)—Repair Kit RP4993.

### If faucet exhibits very low flow

A. Remove and clean Aerator, or  
B. SHUT OFF WATER SUPPLIES. Clean Seats and Springs (4) of any debris.

### If spray attachment does not function properly:

SHUT OFF WATER SUPPLIES. Remove Diverter Assembly (5) and clean.

**If condition persists—SHUT OFF WATER SUPPLIES.** Replace Diverter Assembly (5)—Repair Kit RP320.

### If faucet leaks from base of valve:

SHUT OFF WATER SUPPLIES. Remove sleeve (6) and replace Spout O-Rings (7)—Repair Kit RP25.

## MANTENIMIENTO

### Si la llave tiene filtraciones desde la parte debajo de la manija:

NUNCA apriete el ensamble de la tapa. Quite la manija y apriete el anillo de ajuste (1).

### Si la filtración persiste—CIERRE LOS SUMINISTROS DE AGUA—

Reemplace el ensamble de la bola—Equipo de Reparación (2) RP70 y el Ensamble de la Leva—Equipo de Reparación (3) RP61.

### Si la llave tiene filtración por la boca del tubo de salida de agua:

CIERRE LOS SUMINISTROS DE AGUA. Reemplace el ensamble de bola (2)—Equipo de Reparación RP70 y los Asientos y Resortes (4)—Equipo de Reparación RP4993.

### Si la llave exhibe flujo de agua muy bajo:

A. Quite y limpie el Aireador, o  
B. CIERRE LOS SUMINISTROS DE AGUA. Limpie los Asientos y Resortes (4) de cualquier escombros.

### Si el accesorio del rociador no funciona correctamente:

CIERRE LOS SUMINISTROS DE AGUA. Quite el Ensamble del Desviador (5) y limpie.

**Si la condición persiste—CIERRE LOS SUMINISTROS DE AGUA.** Reemplace el Ensamble del Desviador (5)—Equipo de Reparación RP320.

### Si la llave tiene filtración desde la base del válvula:

CIERRE LOS SUMINISTROS DE AGUA. Quite el manguito (6) y reemplace Anillos "O" (7) del tubo de salida—Equipo de Reparación RP25.

## ENTRETIEN

### Le robinet fuit par le dessous de la poignée :

Ne serrez jamais l'embase. Retirez la poignée et serrez l'anneau de réglage (1).

### Si la fuite persiste : COUPEZ L'EAU. Remplacez

la bille kit de réparation (2) RP70 et la came. Kit de réparation (3) RP61.

### Si le robinet fuit à la sortie du bec :

COUPEZ L'EAU. Remplacez la bille (2) (kit de réparation RP70) ainsi que les sièges et les ressorts (4) (kit de réparation RP4993).

### Si le débit du robinet est très faible :

A. Enlevez et nettoyez l'aérateur, ou  
B. COUPEZ L'EAU. Enlevez tout dépôt aux sièges et aux ressorts (4).

### Si la douchette fonctionne mal :

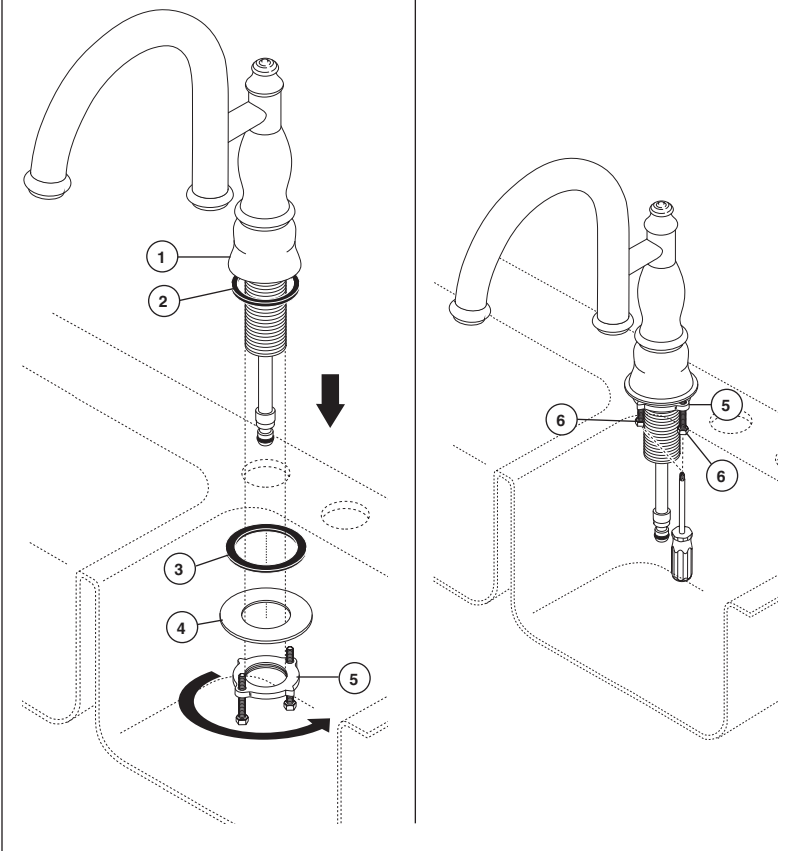
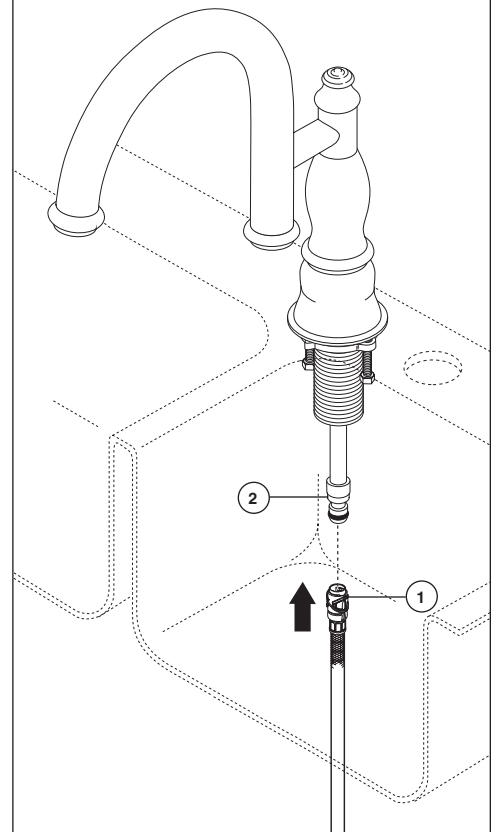
COUPEZ L'EAU. Enlevez la dérivation (5) et nettoyez-la.

### Si la défectuosité persiste, COUPEZ L'EAU.

Remplacez la dérivation (5) (kit de réparation RP320).

### Si le robinet fuit à la base du soupape :

COUPEZ L'EAU. Enlevez le manchon (6) et remplacez les joints toriques du bec (7) (kit de réparation RP25).

**1****A.****B.****Install Spout Assembly****SHUT OFF WATER SUPPLIES.**

**A.** Place spout (1) with gasket (2) through mounting hole in sink. Secure spout with gasket (3), washer (4) and nut (5). **Note:** If sink is uneven, use silicone under the gasket. Lock nut (5) into position by tightening screws (6).

**B.** Snap quick connect hose assembly (1) onto spout nipple (2). Pull down moderately to ensure connection has been made.

**Instale el Ensemble del surtidor (tubo de salida de agua)****CIERRE LOS SUMINISTROS DE AGUA.**

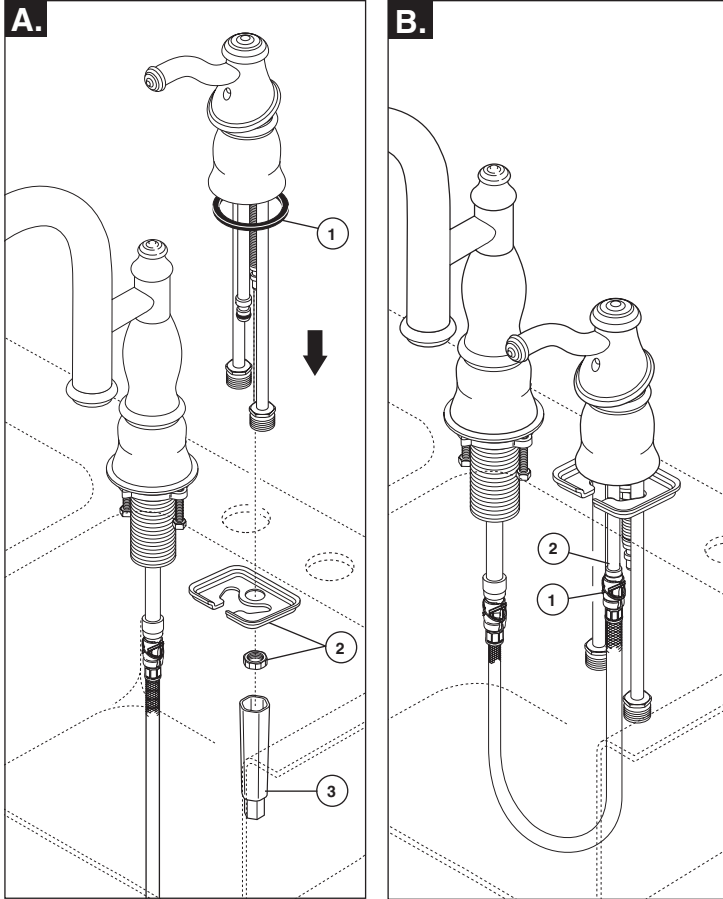
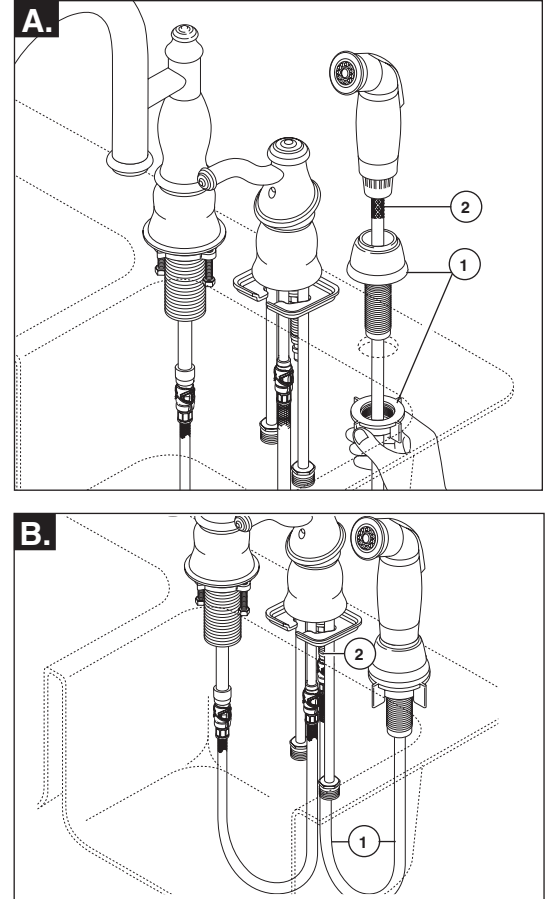
**A.** Coloque el desviador (1) con la junta (2) a través de los agujeros para instalación en el lavamanos. Fije el desviador con la junta (3), la arandela (4), y la tuerca (5). **Nota:** Si el lavamanos está desnivelado, use silicona por debajo de la junta. Entrabe la tuerca (5) en su posición apretando los tornillos (6).

**B.** Coloque a presión el ensamble de la manguera de conexión rápida (1) en la entrerrosca del tubo de salida (2). Hale hacia abajo moderadamente para asegurar que la conexión se ha hecho.

**Installation du bec****INTERROMPEZ L'ALIMENTATION EN EAU.**

**A.** Placez le bec (1) avec le joint (2) dans le trou de montage de l'évier. Fixez le bec avec le joint (3), la rondelle (4), et l'écrou (5). **Note :** si l'évier est inégal, appliquez du composé d'étanchéité à la silicone sous le joint. Bloquez l'écrou (5) en place en serrant les vis (6).

**B.** Encliquez le tuyau souple à raccord rapide (1) sur le mamelon (2) du bec. Tirez modérément sur le tuyau souple pour vous assurer qu'il est bien branché.

**2****3****Install Valve Assembly**

- A.** Slide the gasket (1) up over tubes of valve assembly. Feed tubes down through hole in sink making sure that the gasket is properly seated. Secure faucet to sink with mounting bracket and nut (2) using wrench (3) supplied with your faucet. **NOTE:** The wrench provided is designed to work with a variety of tools: flat head/Phillips head screwdrivers, wrenches, etc.
- B.** Snap quick connect hose assembly (1) onto the valve nipple facing front of valve (2). Pull down moderately to ensure connection has been made.

**Install Sprayer Assembly**

- A.** Mount spray support assembly (1) in far right hole in sink. **HAND TIGHTEN ONLY.** Insert spray hose (2) down through spray support.
- B.** Snap quick connect spray hose assembly (1) onto the remaining, threaded spray hose nipple in the back (2). Pull down moderately to ensure connection has been made.

**Instale el Ensemble de la Válvula**

- A.** Deslice el empaque (1) sobre el ensamble de la válvula. Deslice los tubos hacia abajo a través del agujero en el fregadero asegurándose que el empaque esté apropiadamente alineado en la cavidad de la manga. Fije la llave de agua al fregadero con el soporte de montaje y la tuerca (2) usando la llave de tuercas (3) proporcionada con su llave de agua. **NOTA:** La llave de tuercas proporcionada está diseñada para ser usada con una variedad de herramientas: destornilladores de cabeza plana/phillips, llaves de tuercas, etc.
- B.** Coloque a presión la manguera de conexión rápida (1) en la entrerroscas de la válvula, cara hacia el frente de la válvula (2). Hale hacia abajo moderadamente para asegurar que la conexión se ha hecho.

**Instale el Ensemble del Rociador**

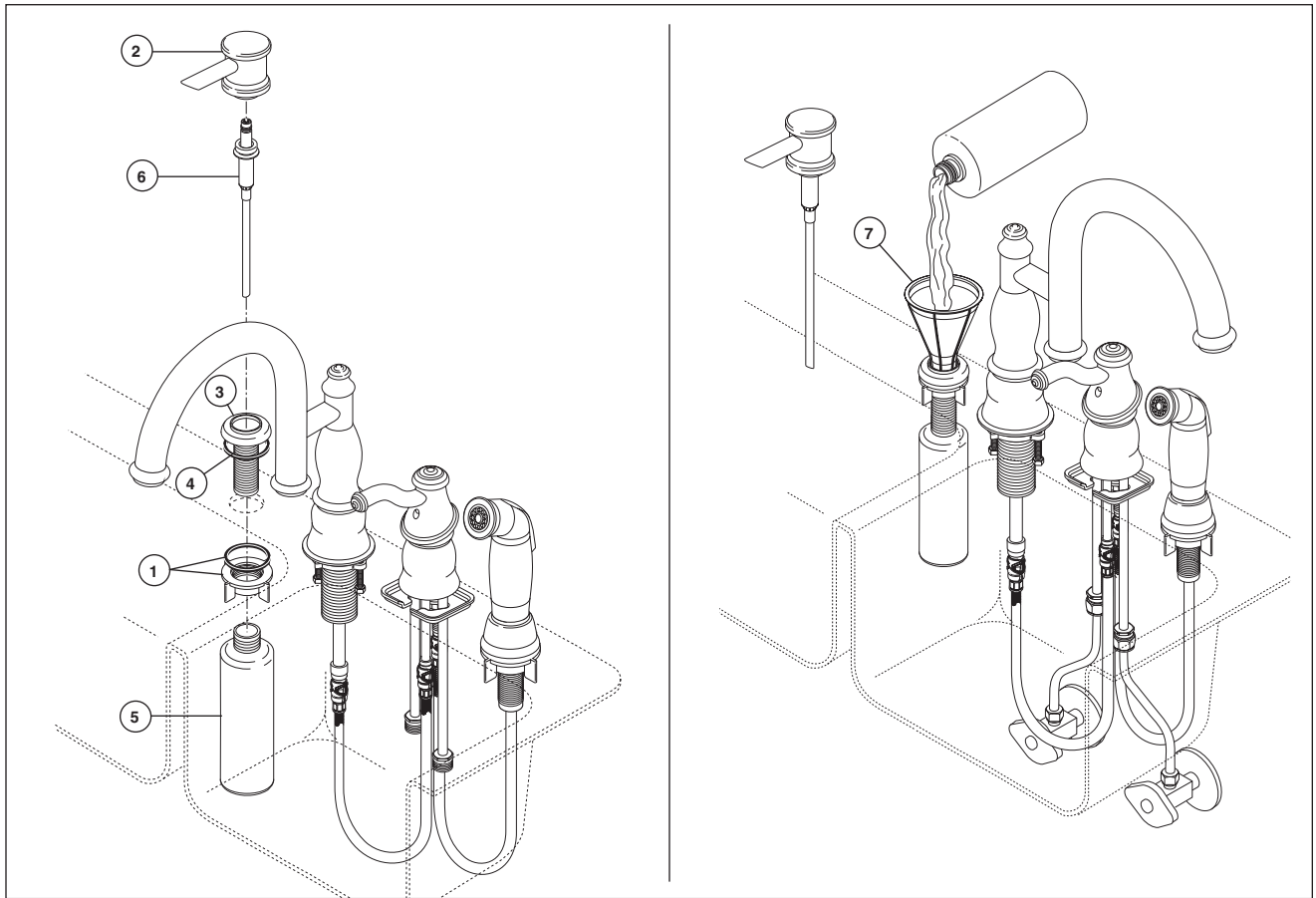
- A.** Instale el ensamble del soporte del rociador (1) en el agujero más extremo a la derecha del fregadero. **APRIETE A MANO SOLAMENTE.** Para instalaciones hechas en bordes gruesos use la tuerca de montaje para bordes gruesos (2). Esto puede extender el grosor de la instalación a un máximo de 2 1/4". Introduzca la manguera del rociador (3) hacia abajo a través de soporte del rociador.
- B.** Conecte a presión el ensamble del soporte del rociador (1) en la entrerroscas restante en el lado posterior de la manguera del rociador (2). Hale hacia abajo moderadamente para asegurar que la conexión se ha hecho.

**Installez la soupape**

- A.** Faites glisser le joint (1) vers le haut sur les tubes de la soupape. Introduisez les tubes dans le trou de l'évier en vous assurant que le joint est bien positionné dans la cavité du manchon. Immobilisez le robinet sur l'évier avec la fixation et l'écrou (2) en utilisant la clé (3) fournie avec le robinet. **NOTE :** La clé fournie est conçue pour être utilisée avec différents embouts : tournevis à lame plate ou phillips, tourne-écrous, etc.
- B.** Raccordez le tuyau souple (1) à raccord rapide au mamelon de la soupape se trouvant à l'avant de la soupape (2). Tirez modérément sur le tuyau souple pour vous assurer qu'il est bien branché.

**Installez la douchette**

- A.** Montez le support de douchette (1) dans le trou à l'extrême droite de l'évier. **SERREZ-LE À LA MAIN SEULEMENT.** Si la surface d'appui est épaisse, utilisez l'écrou pour surface épaisse (2). Cet écrou permet l'installation dans une surface d'au plus 2 1/4 po. Introduisez le tuyau souple (3) de la douchette dans le support de douchette.
- B.** Raccordez le tuyau souple (1) à raccord rapide au mamelon fileté restant qui se trouve à l'arrière (2). Tirez modérément sur le tuyau souple pour vous assurer qu'il est bien branché.



#### For models with soap dispenser

Remove nut and gasket (1). Separate head (2) from body (3). Insert body (3) through selected hole in sink. Make sure gasket (4) is properly seated in the base. Secure body to sink with nut and gasket (1). From under the sink screw the bottle (5) onto the body assembly shank. Insert pump (6) into head (2), then drop into body (3). **NOTE:** To fill, lift the head and pump assembly out of the bottle and pour not more than 8 oz. into bottle. **DO NOT** remove bottle each time as this weakens the neck.

Use the funnel (7) to help prevent spills\*. Pull pump and head assembly out occasionally to soak and pump warm water through pump to remove soap build-up.

\***NOTE:** Vented funnel available as RP30395 (Accessory Order Only).

#### Para los modelos con dispensador de jabón

Quite la tuerca y el empaque (1). Separe la cabeza (2) del cuerpo (3). Introduzca el cuerpo (3) a través del agujero seleccionado en el fregadero. Asegure que el empaque (4) esté apropiadamente sentado en la base. Fije el cuerpo al fregadero con la tuerca y el empaque (1). Desde la parte interior del fregadero, atornille la botella (5) en el cuerpo del ensamble de la espiga. Introduzca la bomba (6) en la cabeza (2), y déjelo caer en el cuerpo (3). **NOTA:** Para llenar, levante la cabeza y la bomba de la botella y vierta no más de 8 oz dentro de la botella. **NO** saque la botella cada vez ya que esto debilitaría el cuello. Use el

embudo (7) para ayudar a prevenir derrames\*. De vez en cuando, hale la bomba y la cabeza fuera y deje remojando y bombée agua tibia a través de la bomba para remover la acumulación del jabón.

\***NOTA:** El embudo con ventiladero es disponible como RP30395 (Número de Accesorio Sólomente).

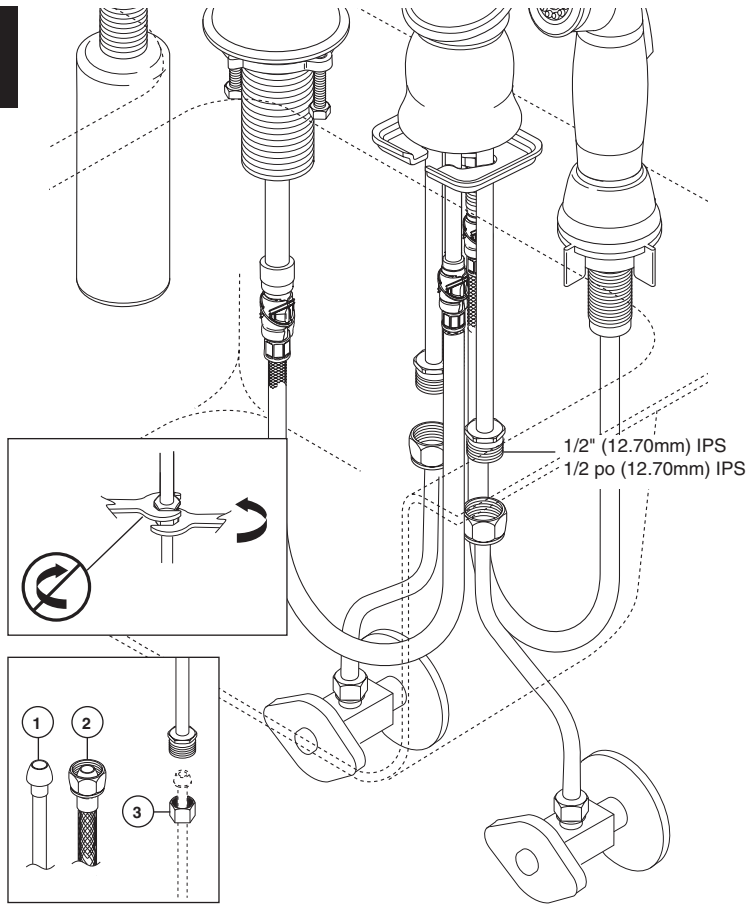
#### Modèles muni d'un distributeur de savon

Enlevez l'écrou et le joint (1). Séparez la tête (2) du corps (3). Introduisez le corps (3) dans le trou approprié de l'évier. Assurez-vous que le joint (4) est bien calé dans la base. Fixez le corps à l'évier avec l'écrou et le joint (1). Par le dessous de l'évier, vissez la bouteille (5) sur le manchon du corps. Introduisez la pompe (6) dans la tête (2), puis placez l'ensemble dans le corps (3). **NOTE :** Pour remplir la bouteille, soulevez la tête avec la pompe. Ne versez pas plus de 8 onces de liquide. **ÉVITEZ** d'enlever la bouteille à chaque fois pour ne

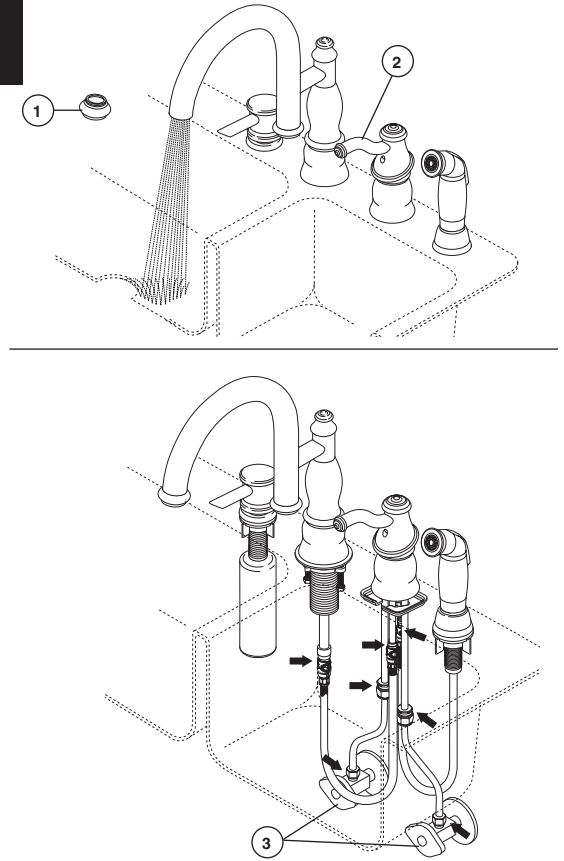
pas affaiblir le goulot. Utilisez l'entonnoir (7) pour ne pas renverser de liquide\*. Enlevez la tête avec la pompe à l'occasion et faites tremper l'ensemble dans l'eau chaude pour enlever les dépôts de savon.

\***NOTE :** L'entonnoir est offert sous la référence RP30395 (accessoire offert séparément).

5



6



**Make connections to water lines**

**NOTE:** Be careful when bending the copper tubing. Kinked tubes will void the warranty.

Choose hook-ups for 1/2" I.P.S. connections:

- (1) Ball nose riser (3/8" O.D. copper tubing), or
- (2) 1/2" I.P.S. faucet connector.

Use the coupling nuts (3) RP5861 (NOT SUPPLIED WITH FAUCET) with the ball nose risers (1). Use two wrenches when tightening. Do not overtighten.

**Haga las conexiones a las líneas de agua:**

**NOTA:** Tenga cuidado cuando doble la tubería de cobre. Tubos torcidos anularán la garantía.

Escoja conexiones de 1/2" IPS:

- (1) Tubo montante de bola (tubería de cobre 3/8" D.E.)
- (2) Conexión I.P.S. de 1/2" para llaves

Utilice las tuercas de acoplamiento (3) RP5861 (NO PROPORCIONADAS) con los tubos montantes de bola (1). Utilice dos llaves de tuercas cuando apriete. No apriete demasiado.

**Raccordez les tuyaux d'eau chaude et d'eau froide.**

**NOTE -** Prenez garde de pincer les tubes en les cintrant. La garantie est nulle si les tubes ont été pincés.

Choisissez des raccords compatibles 1/2 po IPS :

- (1) tubes-raccords à portée sphérique (tube en cuivre 3/8 po d.e.), ou
- (2) raccords de robinet 1/2 po IPS.

Si vous utilisez des tubes-raccords à portée sphérique (1), servez-vous des écrous de raccordement (3) RP5861 (NON FOURNIS). Utilisez deux clés pour serrer les raccords. Prenez garde de trop serrer.

Remove aerator (1) and move faucet handle (2) to the full on mixed position. Turn on hot and cold water supplies (3) and flush water lines for one minute. **IMPORTANT: This flushes away any debris that could cause damage to internal parts.** Reinstall aerator.

Check all connections at arrows for leaks. Re-tighten if necessary, but do not overtighten.

Quite el aereador (1) y mueva la manija de la llave de agua (2) a la posición completamente abierta. Abra los suministros de agua caliente y fría (3) y deje correr el agua por las líneas por un minuto. **IMPORTANT: Esto limpia cualquier escombros que pueda causar daño a las partes internas.** Reemplace el aireador.

Examíne si hay filtraciones en todas las conexiones indicadas con flechas. Apriete de nuevo si es necesario, pero no apriete demasiado.

Retirez l'aérateur (1) et placez la poignée (2) du robinet en position d'écoulement maximum de l'eau chaude et de l'eau froide. Rétablissez l'alimentation d'eau chaude et d'eau froide (3), puis rincez les conduites pendant une minute. **IMPORTANT : le fait de laisser couler l'eau permet d'évacuer les corps étrangers qui pourraient abîmer les composants internes du robinet.** Remettez l'aérateur.

Vérifiez qu'il n'y a pas de fuites aux flèches. Resserrez les raccords au besoin, mais prenez garde de trop serrer.