



46692

TWO HANDLE ROMAN TUB TRIM

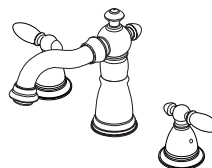
LLAVE Y SUS ACCESORIOS PARA BAÑERA ROMANA DE DOS MANIJAS (MANERALES)

ACCESSOIRES DE FINITION DE ROBINET À DEUX POIGNÉES POUR BAIN ROMAIN



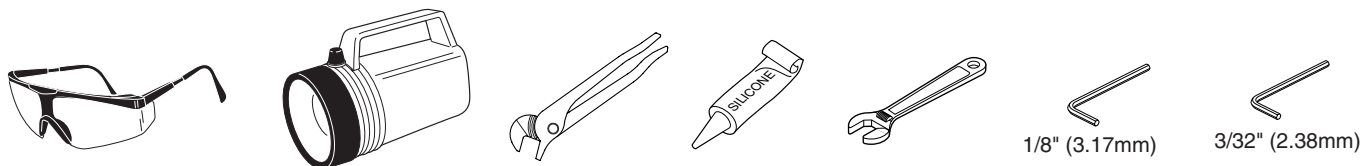
ASME A112.18.1 / CSA B125.1
ICC/ANSI A117.1

Model/Modelo/Modèle
2755 Series/Series/Seria



Write purchased model number here.
Escriba aquí el número del modelo comprado.
Inscrivez le numéro de modèle ici.

You may need/Usted puede necesitar/Articles dont vous pouvez avoir besoin:



For easy installation of your Delta faucet you will need:

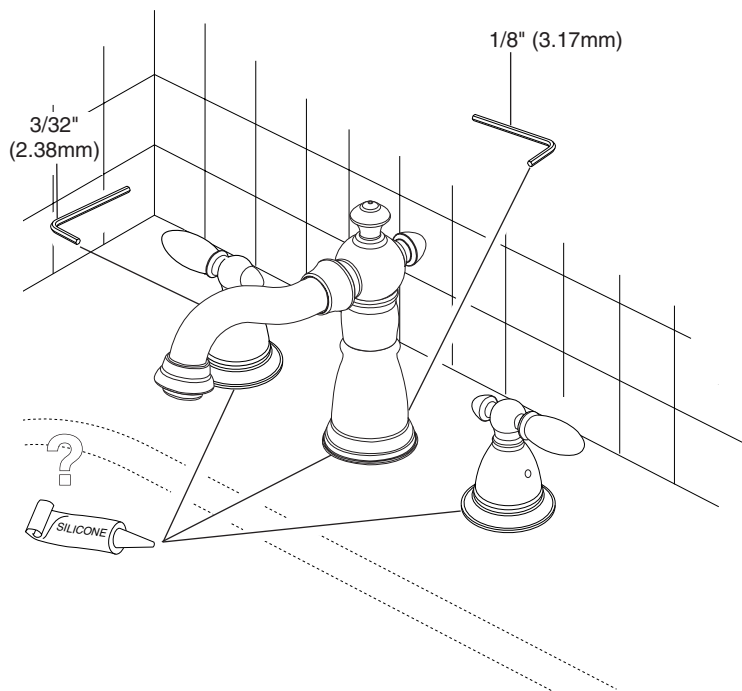
- To **READ ALL** the instructions completely before beginning.
- To **READ ALL** warnings, care, and maintenance information.
- To complete the deck and valve rough-in prior to installing this trim kit.

Para instalación fácil de su llave Delta usted necesitará:

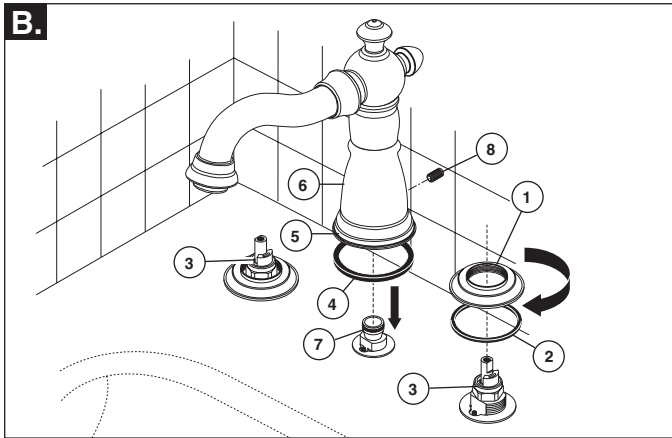
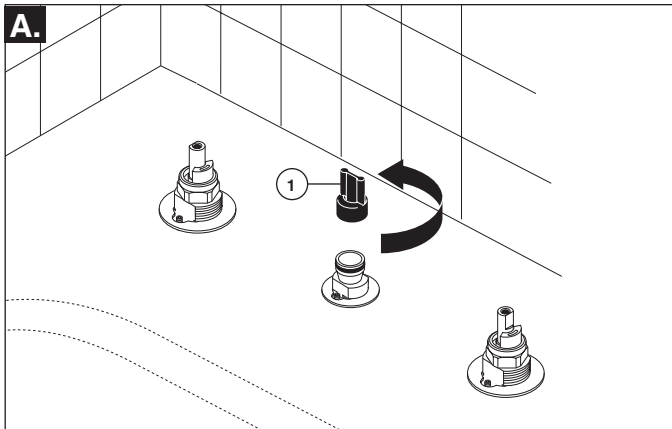
- **LEER TODAS** las instrucciones completamente antes de empezar.
- **LEER TODOS** los avisos, cuidados, e información de mantenimiento.
- Para completar el borde y la instalación de válvulas dentro de las paredes previa a la instalación de la llave y sus accesorios.

Pour installer votre robinet Delta facilement, vous devez:

- **LIRE TOUTES** les instructions avant de débiter;
- **LIRE TOUS** les avertissements ainsi que toutes les instructions de nettoyage et d'entretien;
- Installez le corps du robinet et terminez le pourtour du bain avant de poser les accessoires de finition.



46692



NOTE: The deck and valve rough-in must be finished before installing the trim kit.

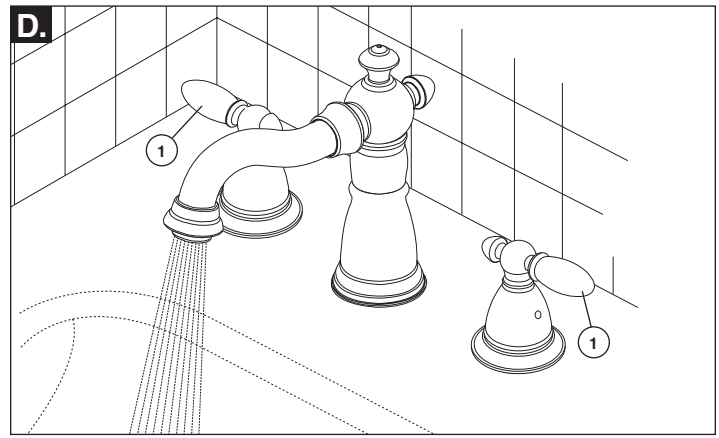
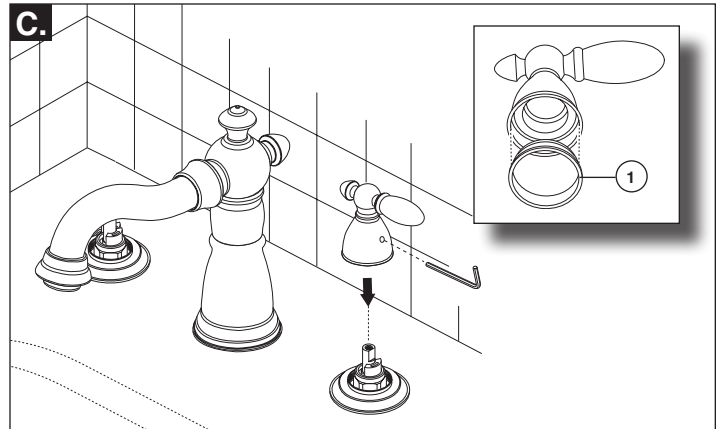
- A.** Unscrew the test cap (1) and discard.
- B.** Screw bases (1) with gaskets (2) over end valves (3). **OPTION: Use silicone under the gasket if deck is uneven.** Install gasket (4), base (5) and spout (6) on the spout adapter (7). Be sure spout is resting firmly on the deck. Install set screw (8) and tighten to secure the spout.

NOTA: Las tuberías internas del borde y de la válvula deben terminarse antes de instalar el juego de guarnición.

- A.** Destornille la tapa de prueba (1) y descarte.
- B.** Atornille las bases (1) con los empaques (2) sobre las válvulas extremas (3). **OPCIÓN: Use silicón por debajo del empaque si el borde está desnivelado.** Instale el empaque (4), la base (5) y el tubo de salida (6) en el adaptador del tubo de salida (7). Asegúrese de que quede apoyado firmemente en el borde. Instale el tornillo de ajuste (8) y apriete para fijar el tubo de salida (6).

NOTE: l'installation de la plomberie du robinet et la finition de la plage doivent être terminées avant l'installation du kit de finition.

- A.** Desserrez le capuchon d'essai (1) et jetez-le.
- B.** Vissez les bases (1) avec les joints (2) sur les soupapes (3). **FACULTATIF: si la plage est inégale, appliquez du composé d'étanchéité à la silicone sous le joint.** Posez le joint (4), la base (5) et le bec (6) sur l'adaptateur de bec (7). Assurez-vous que le bec s'appuie fermement sur la surface. Posez la vis de réglage (8) et serrez-la à fond pour bien fixer le bec (6).

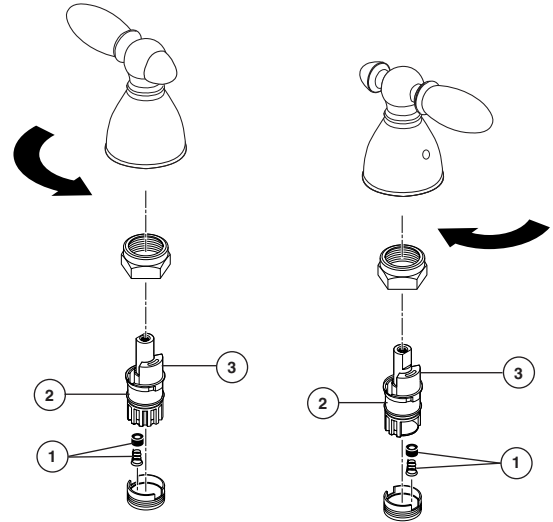
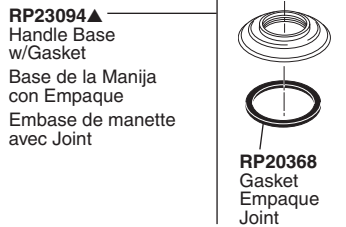
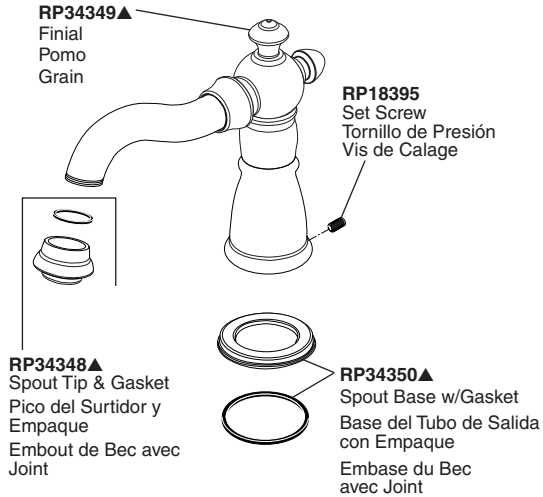


- C.** Install handles. **Be sure glide ring (1) is properly seated in bottom of handle before installing.** If either handle does not rotate in the correct direction, do the following:
 1. Be sure that the end valves are installed correctly (with the hot valve on the LEFT and both inlet tubes installed AWAY from the spout).
 2. Turn off the water supplies and remove the handle, bonnet nut, and stem unit.
 3. Refer to the Maintenance Section (page 3) for correct stem unit orientation and reassemble.
- D.** Turn faucet handles (1) all the way on. Turn on hot and cold water supplies and flush water lines for one minute. **Important: This flushes away any debris that could cause damage to internal parts.**

- C.** Instale las manijas. **Antes de instalar, asegúrese que el aro para deslizar (1) esté apropiadamente colocado en la parte inferior de la manija.** Si alguna de las manijas no gira hacia la dirección correcta, haga lo siguiente:
 1. Asegúrese que las válvulas extremas están instaladas correctamente (con la válvula caliente en la IZQUIERDA y ambos tubos de entrada de agua instalados en dirección al CONTRARIO del surtidor).
 2. Cierre los suministros de agua y quite la manija, la tuerca tapa, y la unidad de la espiga.
 3. Vea la sección de mantenimiento (página 3) para obtener la orientación correcta de la unidad de la espiga y ensamble otra vez.
- D.** Gire completamente abiertas las manijas de la llave de agua (1). Abra los suministros de agua caliente y fría y deje correr el agua por las líneas por un minuto. **Importante: Esto limpia cualquier residuo que pudiera causar daño a las partes internas.**

- C.** Installez les poignées. **Assurez-vous que l'anneau de glissement (1) est bien calé au fond de la poignée avant l'installation.** Si l'une ou l'autre des poignées ne tourne pas dans le bon sens, suivez les instructions ci-après.
 1. Assurez-vous que les soupapes sont installées correctement. La soupape d'eau chaude doit se trouver à GAUCHE et les deux tubes d'entrée d'eau doivent se trouver À L'ÉCART du bec.
 2. Interrompez l'arrivée d'eau et enlevez la poignée, l'écrou à chapeau et l'obturateur.
 3. Consultez la section Entretien (page 3) pour voir comment positionner l'obturateur, puis remettez les éléments en place.
- D.** Tournez les poignées du robinet (1) à fond. Rétablissez l'arrivée d'eau chaude et d'eau froide, puis laissez couler l'eau une minute. **Important: cette procédure sert à évacuer les corps étrangers qui pourraient abîmer les éléments internes.**

Model / Modelo / Modèle 2755



Maintenance

If faucet leaks from spout outlet—Shut off water supplies—
 Replace Seats and Springs (1).*
If leak persists—Shut off water supplies—
 Replace Stem Unit Assembly (2).*

*Install stems (2) correctly for proper handle rotation:
 • For **lever handles**, the stops (3) must point to the right when installed.

Mantenimiento

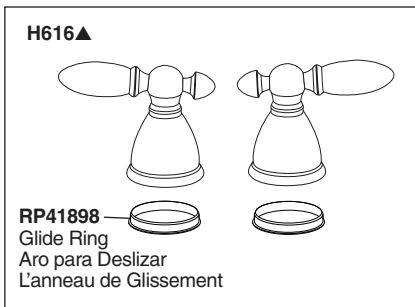
Si la llave de agua tiene filtraciones de la salida del surtidor –
Cierre los suministros de agua –
 Cambie los Asientos y los Resortes (1). *
Si la filtración persiste – Cierre los suministros de agua –
 Cambie el ensamble de la Unidad de la Espiga (2).*

*Instale las espigas (2) correctamente para que la manija gire apropiadamente.
 • Para las manijas de palanca, cuando instalados, los topes (3) deben señalar hacia la derecha.

Entretien

Si le robinet fuit par la sortie du bec, interrompez l'arrivée d'eau,
 puis remplacez les sièges et les ressorts (1).*
Si la fuite persiste, interrompez l'arrivée d'eau, remplacez les obturateurs (2).*

*Installez les obturateurs (2) correctement pour que les poignées tournent dans le bon sens.
 • S'il s'agit de manettes, les butées (3) doivent pointer vers la droite après l'installation.



Contact your distributor for handle options/finishes.

Comuníquese con su distribuidor para obtener opciones en el tipo de manija y acabados.

Pour obtenir des renseignements sur les poignées, les finis livrables, veuillez communiquer avec votre distributeur.

- ▲ Specify Finish
- ▲ Especificque el Acabado
- ▲ Précisez le Fini

Cleaning and Care

Care should be given to the cleaning of this product. Although its finish is extremely durable, it can be damaged by harsh abrasives or polish. To clean, simply wipe gently with a damp cloth and blot dry with a soft towel.

LIFETIME FAUCET AND FINISH LIMITED WARRANTY

All parts and finishes of the Delta® faucet are warranted to the original consumer purchaser to be free from defects in material & workmanship for as long as the original consumer purchaser owns their home. Delta Faucet Company recommends using a professional plumber for all installation & repair.

Delta will replace, FREE OF CHARGE, during the warranty period, any part or finish that proves defective in material and/or workmanship under normal installation, use & service. Replacement parts may be obtained by calling 1-800-345-DELTA (in the U.S. and Canada) or by writing to:

In the United States:
Delta Faucet Company
Product Service
55 E. 111th Street
Indianapolis, IN 46280

In Canada:
Masco Canada
Technical Service Centre
420 Burbrook Place
London, ON N6A 4L6

This warranty is extensive in that it covers replacement of all defective parts and even finish, but these are the only two things that are covered. LABOR CHARGES AND/OR DAMAGE INCURRED IN INSTALLATION, REPAIR, OR REPLACEMENT AS WELL AS ANY OTHER KIND

OF LOSS OR DAMAGES ARE EXCLUDED. Proof of purchase (original sales receipt) from the original consumer purchaser must be made available to Delta for all warranty claims. THIS IS THE EXCLUSIVE WARRANTY BY DELTA FAUCET COMPANY, WHICH DOES NOT MAKE ANY OTHER WARRANTY OF ANY KIND, INCLUDING THE IMPLIED WARRANTY OF MERCHANTABILITY.

This warranty excludes all industrial, commercial & business usage, whose purchasers are hereby extended a five year limited warranty from the date of purchase, with all other terms of this warranty applying except the duration of the warranty. This warranty is applicable to Delta® faucets manufactured after January 1, 1995.

Some states/provinces do not allow the exclusion or limitation of incidental or consequential damages, so the above limitation or exclusion may not apply to you. Any damage to this faucet as a result of misuse, abuse, or neglect, or any use of other than genuine Delta® replacement parts WILL VOID THE WARRANTY.

This warranty gives you specific legal rights, and you may also have other rights which vary from state/province to state/province. It applies only for Delta® faucets installed in the United States of America, Canada, and Mexico.

© 2008 Masco Corporation of Indiana

Limpieza y Cuidado de su Llave

Tenga cuidado al ir a limpiar este producto. Aunque su acabado es sumamente durable, puede ser afectado por agentes de limpieza o para pulir abrasivos. Para limpiar su llave, simplemente frótelas con un trapo húmedo y luego séquela con una toalla suave.

GARANTÍA LIMITADA DE POR VIDA DE LA LLAVE Y SU ACABADO

Todas las piezas y acabados de la llave Delta® están garantizados al consumidor comprador original, de estar libres de defectos de material y fabricación, por el tiempo que el consumidor comprador original sea dueño de su casa. Delta Faucet Company recomienda que use un plomero profesional para todas las instalaciones y reparaciones.

Delta reemplazará, LIBRE DE CARGO, durante el período de garantía, cualquier pieza o acabado que pruebe tener defectos de material y/o fabricación bajo instalación normal, uso y servicio. Piezas de repuesto pueden ser obtenidas llamando al 1-800-345-DELTA (en los Estados Unidos y Canadá) o escribiendo a:

En los Estados Unidos:
Delta Faucet Company
Product Service
55 E. 111th Street
Indianapolis, IN 46280

En Canadá:
Masco Canada
Technical Service Centre
420 Burbrook Place
London, ON N6A 4L6

Esta garantía es extensiva en lo que cubre el reemplazamiento de todas las piezas defectuosas y hasta el acabado, pero éstas son las únicas dos cosas que están cubiertas. CARGOS DE LABOR Y/O DANOS INCURRIDOS EN LA INSTALACIÓN, REPARACIÓN, O REEMPLAZAMIENTO

COMO TAMBIÉN CUALQUIER OTRO TIPO DE PÉRDIDA O DAÑOS ESTÁN EXCLUIDOS. Prueba de compra (recibo original de venta) del comprador consumidor original debe de ser disponible a Delta para todos los reclamos. ESTA ES LA GARANTÍA EXCLUSIVA DE DELTA FAUCET COMPANY, QUE NO HACE CUALQUIER OTRA GARANTÍA DE CUALQUIER TIPO, INCLUYENDO LA GARANTÍA IMPLÍCITA DE COMERCIALIZACIÓN.

Esta garantía excluye todo uso industrial, comercial y de negocio, a cuyos compradores se les da una garantía limitada extendida de cinco años desde la fecha de compra, con todos los otros términos de esta garantía aplicados, excepto el de duración de ésta. Esta garantía es aplicable a las llaves de Delta® fabricadas después de Enero 1, 1995.

Algunos estados/provincias no permiten la exclusión o limitación de daños incidentales o consecuentes, de manera que la limitación o exclusión arriba escrita puede no aplicarle a usted. Cualquier daño a esta llave, resultado del mal uso, abuso, o descuido, o cualquier otro uso de piezas de repuesto que no sean genuinas de Delta® ANULARÁN LA GARANTÍA.

Esta garantía le da derechos legales específicos, y usted puede, también tener otros derechos que varían de estado/provincia a estado/provincia. Es aplicable sólo a las llaves Delta® instaladas en los Estados Unidos de America, Canada y Mexico.

© 2008 Masco Corporación de Indiana

Instructions de nettoyage

Il faut le nettoyer avec soin. Même si son fini est extrêmement durable, il peut être abîmé par des produits fortement abrasifs ou des produits de polissage. Il faut simplement le frotter doucement avec un chiffon humide et le sécher à l'aide d'un chiffon doux.

GARANTIE À VIE LIMITÉE DES ROBINETS ET DE LEURS FINIS

Toutes les pièces et les finis du robinet Delta® sont protégés contre les défauts de matériel et les vices de fabrication par une garantie qui est consentie au premier acheteur et qui demeure valide tant que celui-ci demeure propriétaire de sa maison. Delta recommande de faire appel à un plombier compétent pour l'installation et la réparation du robinet.

Pendant la période de garantie, Delta remplacera GRATUITEMENT toute pièce ou tout fini, présentant une déféctuosité de matériel ou un vice de fabrication pour autant que l'appareil ait été installé, utilisé et entretenu correctement. Pour obtenir des pièces de rechange, veuillez communiquer par téléphone au numéro 1-800-345-DELTA (aux États-Unis ou au Canada) et par écrit à l'une des adresses suivantes :

Aux États-Unis
Delta Faucet Company
Product Service
55 E. 111th Street
Indianapolis, IN 46280

Au Canada
Masco Canada
Centre de services techniques
420 Burbrook Place
London, Ontario N6A 4L6

La présente garantie s'applique au remplacement de toutes les pièces défectueuses, y compris le fini, et elle ne couvre que ces éléments. LES FRAIS DE MAIN-D'OEUVRE ET (OU) LES DOMMAGES PROVOQUÉS AU COURS DE L'INSTALLATION, DE LA RÉPARATION OU DU

REPLACEMENT D'UN ÉLÉMENT AINSI QUE LES PERTES OU DOMMAGES DE TOUTE AUTRE NATURE NE SONT PAS COUVERTS PAR LA GARANTIE. Toute réclamation en vertu de la présente garantie doit être adressée à Delta, accompagnée de la preuve d'achat (original de la facture) du premier acheteur. CETTE GARANTIE EST LA SEULE OFFERTE PAR DELTA FAUCET COMPANY OU DELTA FAUCET CANADA, SELON LE CAS. ELLE EXCLUT TOUTE AUTRE GARANTIE, Y COMPRIS LA GARANTIE IMPLICITE DE QUALITÉ MARCHANDE.

Les robinets installés dans un établissement industriel ou commercial ou dans une place d'affaires sont protégés par une garantie étendue de cinq ans qui prend effet à compter de la date d'achat. Toutes les autres conditions de la garantie de cinq ans sont identiques à celle de la présente garantie. La présente garantie s'applique à tous les robinets Delta® fabriqués après le 1er janvier 1995.

Dans les États ou les provinces où il est interdit d'exclure ou de limiter les responsabilités à l'égard des dommages indirects ou fortuits, les exclusions et les limites susmentionnées ne s'appliquent pas. Les dommages résultant d'une mauvaise utilisation, d'une utilisation abusive de la négligence ou de l'utilisation de pièces autres que des pièces d'origine Delta® RENDENT LA GARANTIE NULLE ET SANS EFFET.

La présente garantie vous donne des droits précis qui peuvent varier selon votre lieu de résidence. Elle ne s'applique qu'aux robinets Delta® installés aux États-Unis, au Canada et au Mexique.

© 2008 Division de Masco Indiana