

46752



46752



ASME A112.18.1 / CSA B125.1

46752

Models/Modelos/Modèles
100, 110, 300, 400,
D111, D311 & D411
Series/Series/Seria

46752

Write purchased model number here.
Escriba aquí el número del modelo comprado.
Inscrivez le numéro de modèle ici.

46752

For easy installation of your Delta faucet you will need:

46752

- To **READ ALL** the instructions completely before beginning.
- To **READ ALL** warnings, care, and maintenance information.
- To purchase the correct **water supply hook-up**.

Para instalación fácil de su llave Delta usted necesitará:

- **LEER TODAS** las instrucciones completamente antes de empezar.
- **LEER TODOS** los avisos, cuidados, e información de mantenimiento.
- Comprar las conexiones correctas para el **suministro de agua**.

Pour installer votre robinet Delta facilement, vous devez:

- **LIRE TOUTES** les instructions avant de débiter;
- **LIRE TOUS** les avertissements ainsi que toutes les instructions de nettoyage et d'entretien;
- Acheter le bon nécessaire de raccordement.

SINGLE HANDLE KITCHEN FAUCETS LLAVES DE COCINA DE PALANCA ROBINET DE CUISINE À UNE MANETTE

46752

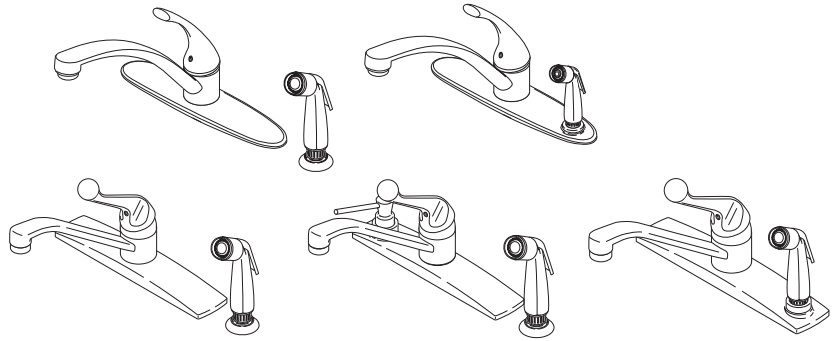
46752

46752

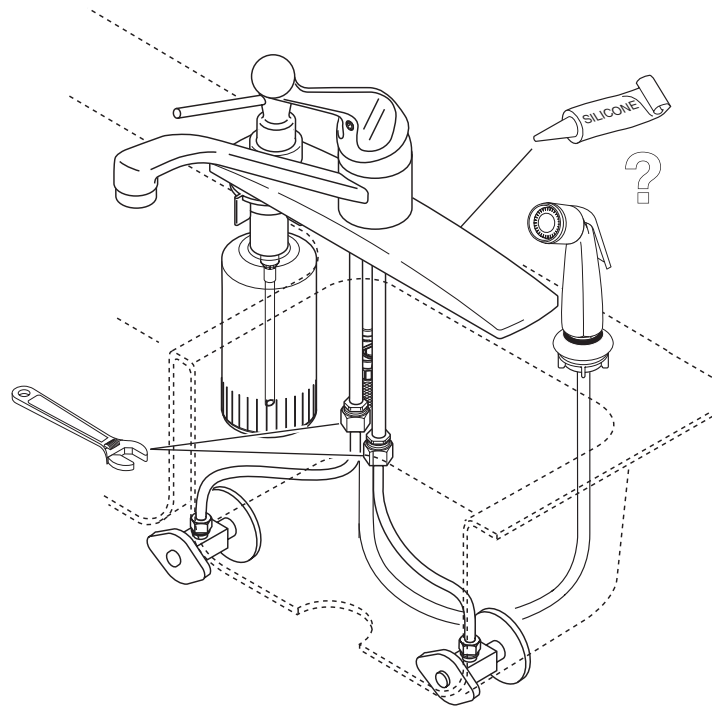
46752

46752

46752



**You may need/Usted puede necesitar/
Articles dont vous pouvez avoir besoin:**



US. Pat. 4,043,359, 3,786,995, 4,562,960, 4,593,430, 4,218,785, 4,696,322, 4,765,365

CLEANING AND CARE

Care should be given to the cleaning of this product. Although its finish is extremely durable, it can be damaged by harsh abrasives or polish. To clean, simply wipe gently with a damp cloth and blot dry with a soft towel.

LIFETIME FAUCET AND FINISH LIMITED WARRANTY

All parts and finishes of the Delta® faucet are warranted to the original consumer purchaser to be free from defects in material & workmanship for as long as the original consumer purchaser owns their home. Delta Faucet Company recommends using a professional plumber for all installation & repair.

Delta will replace, FREE OF CHARGE, during the warranty period, any part or finish that proves defective in material and/or workmanship under normal installation, use & service. Replacement parts may be obtained by calling 1-800-345-DELTA (in the U.S. and Canada) or by writing to:

In the United States:
Delta Faucet Company
Product Service
55 E. 111th Street
Indianapolis, IN 46280

In Canada:
Delta Faucet Canada
Technical Service Centre
420 Burbrook Place
London, ON N6A 4L6

This warranty is extensive in that it covers replacement of all defective parts and even finish, but these are the only two things that are covered. LABOR CHARGES AND/OR DAMAGE INCURRED IN INSTALLATION, REPAIR, OR REPLACEMENT AS WELL AS

ANY OTHER KIND OF LOSS OR DAMAGES ARE EXCLUDED. Proof of purchase (original sales receipt) from the original consumer purchaser must be made available to Delta for all warranty claims. THIS IS THE EXCLUSIVE WARRANTY BY DELTA FAUCET COMPANY, WHICH DOES NOT MAKE ANY OTHER WARRANTY OF ANY KIND, INCLUDING THE IMPLIED WARRANTY OF MERCHANTABILITY.

This warranty excludes all industrial, commercial & business usage, whose purchasers are hereby extended a five year limited warranty from the date of purchase, with all other terms of this warranty applying except the duration of the warranty. This warranty is applicable to Delta® faucets manufactured after January 1, 1995.

Some states/provinces do not allow the exclusion or limitation of incidental or consequential damages, so the above limitation or exclusion may not apply to you. Any damage to this faucet as a result of misuse, abuse, or neglect, or any use of other than genuine Delta® replacement parts WILL VOID THE WARRANTY.

This warranty gives you specific legal rights, and you may also have other rights which vary from state/province to state/province. It applies only for Delta® faucets installed in the United States of America, Canada, and Mexico.

© 2005 Masco Corporation of Indiana

LIMPIEZA Y CUIDADO DE SU LLAVE

Tenga cuidado al ir a limpiar este producto. Aunque su acabado es sumamente durable, puede ser afectado por agentes de limpieza o para pulir abrasivos. Para limpiar su llave, simplemente frótlela con un trapo húmedo y luego séquela con una toalla suave.

GARANTÍA LIMITADA DE POR VIDA DE LA LLAVE Y SU ACABADO

Todas las piezas y acabados de la llave Delta® están garantizados al consumidor comprador original, de estar libres de defectos de material y fabricación, por el tiempo que el consumidor comprador original sea dueño de su casa. Delta Faucet Company recomienda que use un plomero profesional para todas las instalaciones y reparaciones.

Delta reemplazará, LIBRE DE CARGO, durante el período de garantía, cualquier pieza o acabado que pruebe tener defectos de material y/o fabricación bajo instalación normal, uso y servicio. Piezas de repuesto pueden ser obtenidas llamando al 1-800-345-DELTA (en los Estados Unidos y Canadá) o escribiendo a:

En los Estados Unidos:
Delta Faucet Company
Product Service
55 E. 111th Street
Indianapolis, IN 46280

En Canada:
Delta Faucet Canada
Technical Service Centre
420 Burbrook Place
London, ON N6A 4L6

Esta garantía es extensiva en lo que cubre el reemplazamiento de todas las piezas defectuosas y hasta el acabado, pero éstas son las únicas dos cosas que están cubiertas. CARGOS DE LABOR Y/O DAÑOS INCURRIDOS EN LA INSTALACIÓN, REPARACIÓN, O REEMPLAZAMIENTO COMO TAMBIÉN CUALQUIER OTRO TIPO DE PÉRDIDA O

DAÑOS ESTÁN EXCLUÍDOS. Prueba de compra (recibo original de venta) del comprador consumidor original debe de ser disponible a Delta para todos los reclamos. ESTA ES LA GARANTÍA EXCLUSIVA DE DELTA FAUCET COMPANY, QUE NO HACE CUALQUIER OTRA GARANTÍA DE CUALQUIER TIPO, INCLUYENDO LA GARANTÍA IMPLÍCITA DE COMERCIALIZACIÓN.

Esta garantía excluye todo uso industrial, comercial y de negocio, a cuyos compradores se les da una garantía limitada extendida de cinco años desde la fecha de compra, con todos los otros términos de esta garantía aplicados, excepto el de duración de ésta. Esta garantía es aplicable a las llaves de Delta® fabricadas después de Enero 1, 1995.

Algunos estados/provincias no permiten la exclusión o limitación de daños incidentales o consecuentes, de manera que la limitación o exclusión arriba escrita puede no aplicarle a usted. Cualquier daño a esta llave, resultado del mal uso, abuso, o descuido, o cualquier otro uso de piezas de repuesto que no sean genuinas de Delta® ANULARÁN LA GARANTÍA.

Esta garantía le da derechos legales específicos, y usted puede, también tener otros derechos que varían de estado/provincia a estado/provincia. Es aplicable sólo a las llaves Delta® instaladas en los Estados Unidos de America, Canada y Mexico.

© 2005 Masco Corporación de Indiana

INSTRUCTIONS DE NETTOYAGE

Il faut le nettoyer avec soin. Même si son fini est extrêmement durable, il peut être abîmé par des produits fortement abrasifs ou des produits de polissage. Il faut simplement le frotter doucement avec un chiffon humide et le sécher à l'aide d'un chiffon doux.

GARANTIE À VIE LIMITÉE DES ROBINETS ET DE LEURS FINIS

Toutes les pièces et les finis du robinet Delta® sont protégés contre les défauts de matériel et les vices de fabrication par une garantie qui est consentie au premier acheteur et qui demeure valide tant que celui-ci demeure propriétaire de sa maison. Delta recommande de faire appel à un plombier compétent pour l'installation et la réparation du robinet.

Pendant la période de garantie, Delta remplacera GRATUITEMENT toute pièce ou tout fini, présentant une défectuosité de matériel ou un vice de fabrication pour autant que l'appareil ait été installé, utilisé et entretenu correctement. Pour obtenir des pièces de rechange, veuillez communiquer par téléphone au numéro 1-800-345-DELTA (aux États-Unis ou au Canada) et par écrit à l'une des adresses suivantes :

Aux États-Unis
Delta Faucet Company
Product Service
55 E. 111th Street
Indianapolis, IN 46280

Au Canada
Delta Faucet Canada
Centre de services techniques
420 Burbrook Place
London, Ontario N6A 4L6

La présente garantie s'applique au remplacement de toutes les pièces défectueuses, y compris le fini, et elle ne couvre que ces éléments. LES FRAIS DE MAIN-D'OEUVRE ET (OU) LES DOMMAGES PROVOQUÉS AU COURS DE L'INSTALLATION, DE LA RÉPARATION

OU DU REMPLACEMENT D'UN ÉLÉMENT AINSI QUE LES PERTES OU DOMMAGES DE TOUTE AUTRE NATURE NE SONT PAS COUVERTS PAR LA GARANTIE. Toute réclamation en vertu de la présente garantie doit être adressée à Delta, accompagnée de la preuve d'achat (original de la facture) du premier acheteur. CETTE GARANTIE EST LA SEULE OFFERTE PAR DELTA FAUCET COMPANY OU DELTA FAUCET CANADA, SELON LE CAS. ELLE EXCLUT TOUTE AUTRE GARANTIE, Y COMPRIS LA GARANTIE IMPLICITE DE QUALITÉ MARCHANDE.

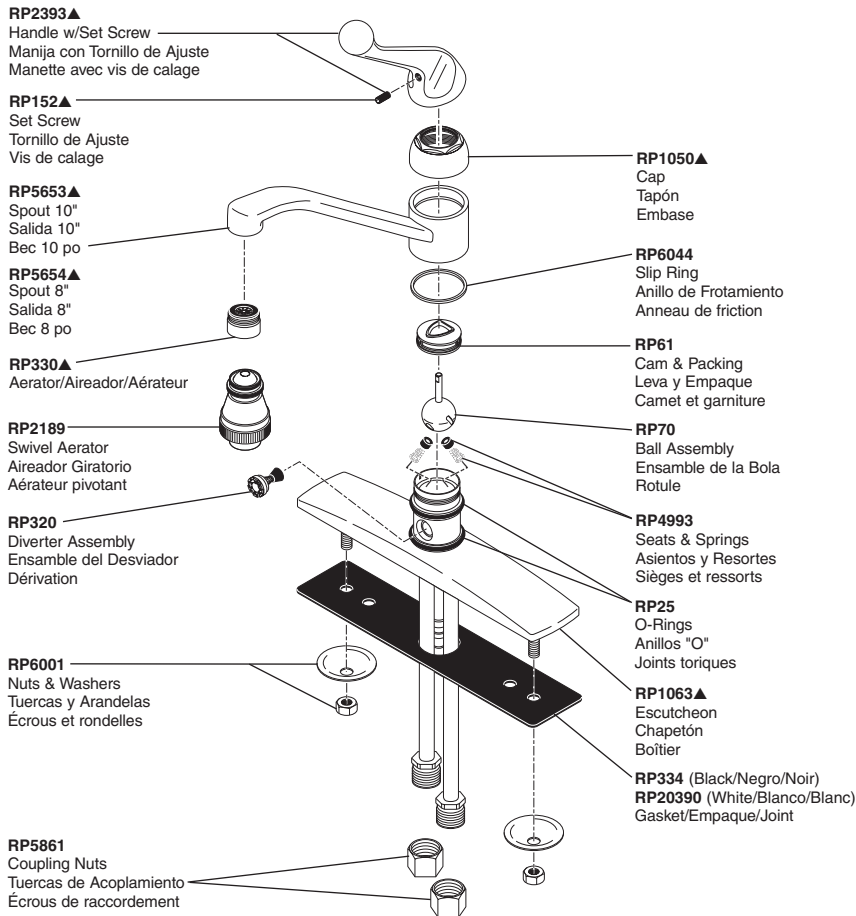
Les robinets installés dans un établissement industriel ou commercial ou dans une place d'affaires sont protégés par une garantie étagée de cinq ans qui prend effet à compter de la date d'achat. Toutes les autres conditions de la garantie de cinq ans sont identiques à celle de la présente garantie. La présente garantie s'applique à tous les robinets Delta® fabriqués après le 1er janvier 1995.

Dans les États ou les provinces où il est interdit d'exclure ou de limiter les responsabilités à l'égard des dommages indirects ou fortuits, les exclusions et les limites susmentionnées ne s'appliquent pas. Les dommages résultant d'une mauvaise utilisation, d'une utilisation abusive de la négligence ou de l'utilisation de pièces autres que des pièces d'origine Delta® RENDENT LA GARANTIE NULLE ET SANS EFFET.

La présente garantie vous donne des droits précis qui peuvent varier selon votre lieu de résidence. Elle ne s'applique qu'aux robinets Delta® installés aux États-Unis, au Canada et au Mexique.

© 2005 Masco Corporación de Indiana

100, 110, 400 SERIES/SERIES/SERIA



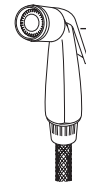
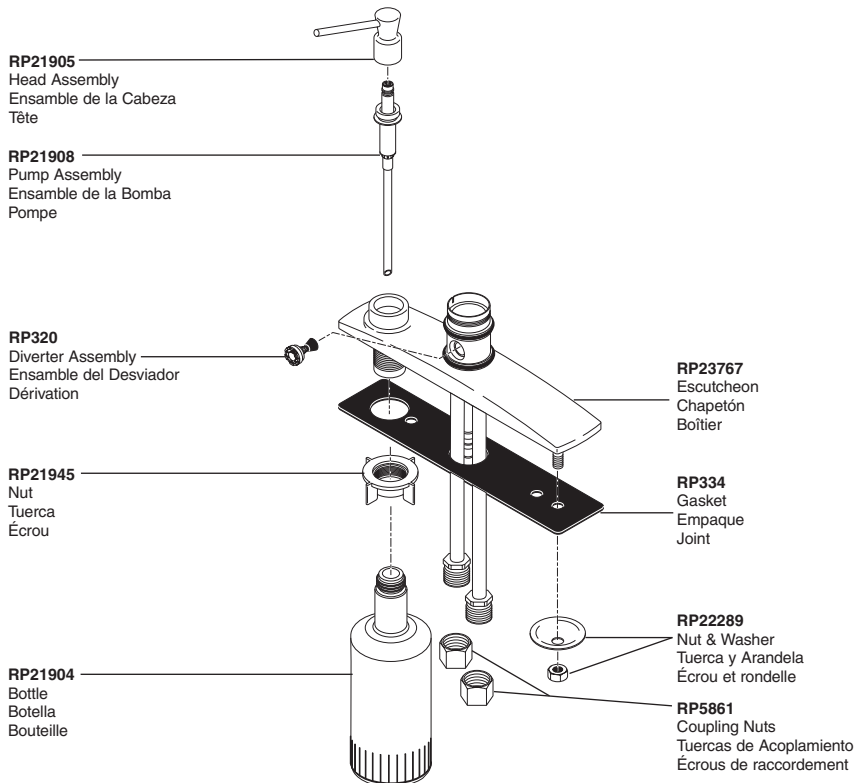
RP39360
Spray & Hose Assembly
Ensamble de la Manguera y Rociador
Douchette et tuyau souple



RP6015WC
Support Assembly
Ensamble del Soporte
Support

▲Specify Finish/Especifique el Acabado/Précisez le Fini

400-D SERIES/SERIE/SERIA

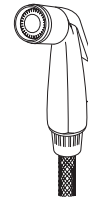
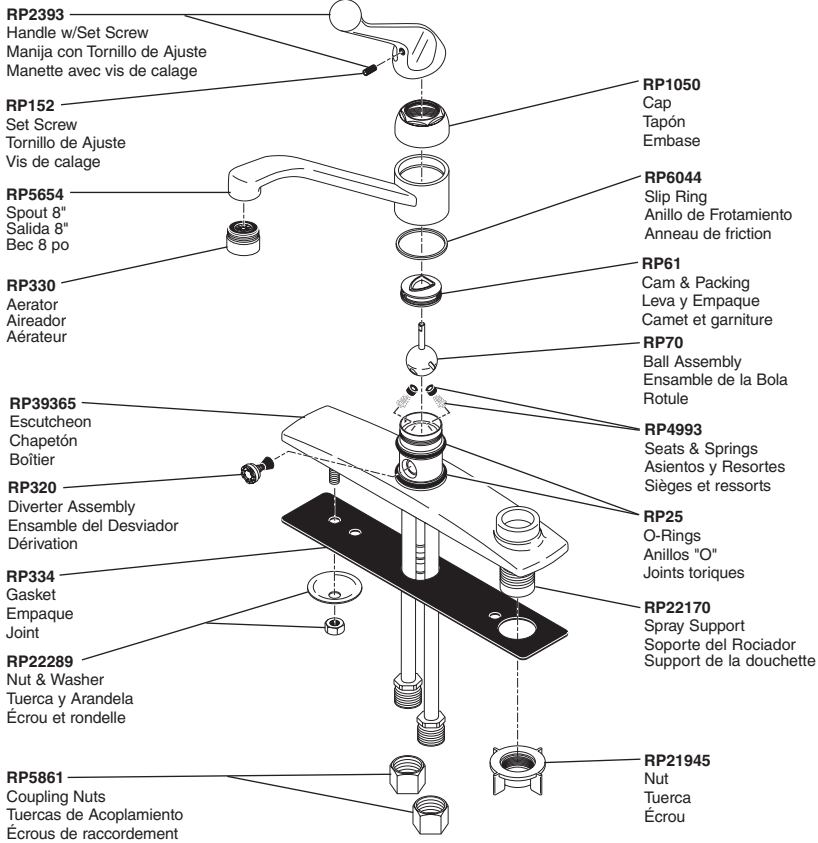


RP39360
Spray & Hose Assembly
Ensamble de la Manguera y Rociador
Douchette et tuyau souple



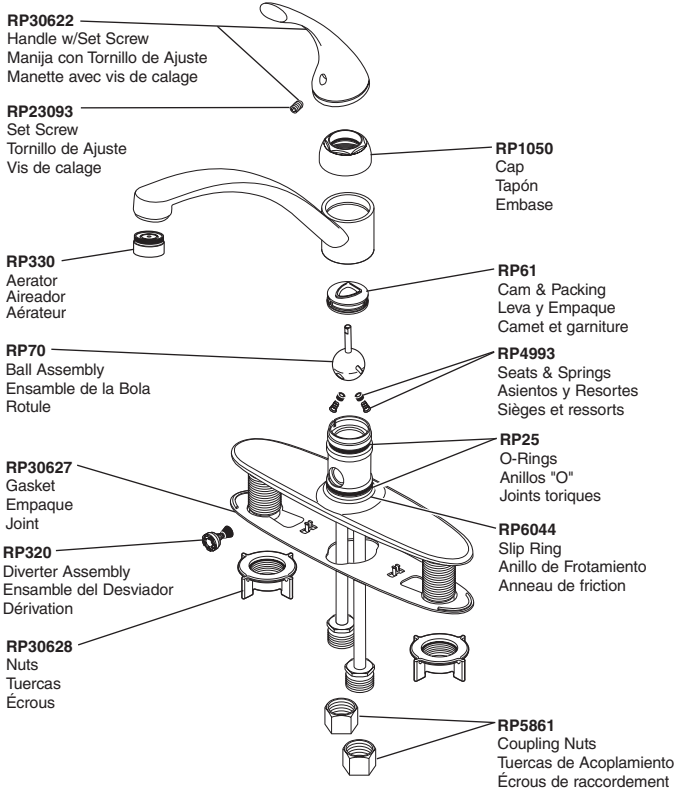
RP6015WC
Support Assembly
Ensamble del Soporte
Support

300 SERIES/SERIE/SERIA

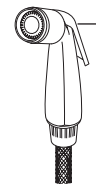


RP39360
Spray & Hose Assembly
Ensamble de la Manguera y Rociador
Douchette et tuyau souple

D111, D311, D411 SERIES/SERIES/SERIA



D111, D311

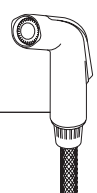


RP39360
Spray & Hose Assembly
Ensamble de la Manguera y Rociador
Douchette et tuyau souple



RP6015WC
Support Assembly
Ensamble del Soporte
Support

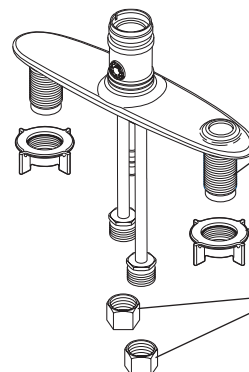
D411

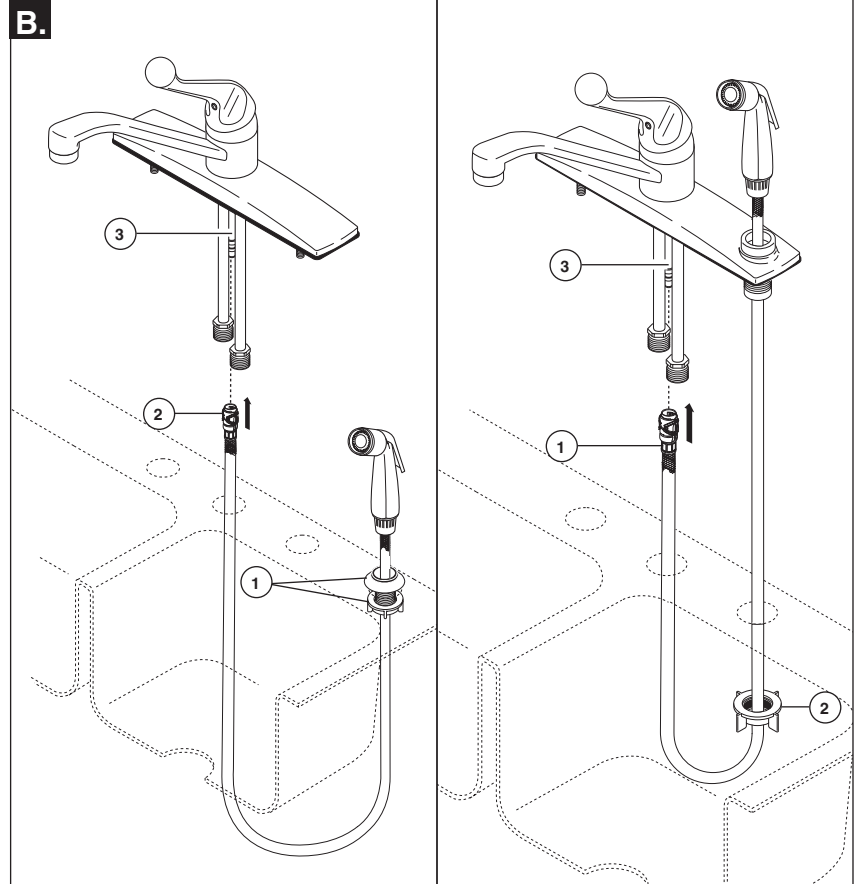
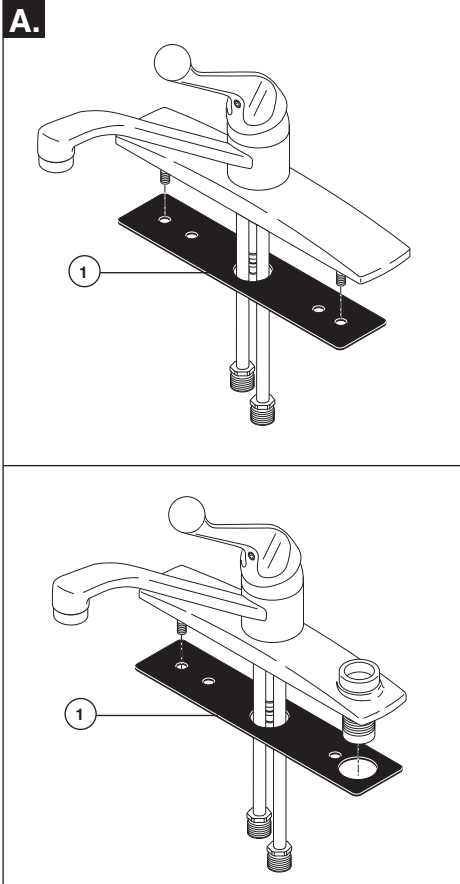


RP39345
Spray & Hose Assembly
Ensamble de la Manguera y Rociador
Douchette et tuyau souple



RP31612
Spray, Hose & Support Assembly
Manguera, Rociador y Ensamble del Soporte
Douchette, Tuyau Souple et Support



1**SHUT OFF WATER SUPPLIES**

- A.** Slide gasket over copper tubes and into position under faucet (1).
For models **WITHOUT SPRAY** go to Step 2.
For models **WITH SPRAY** go to Step 1B.

- B.** For Models with separate spray. Mount the spray support assembly (1) in far right hole in sink. Hand tighten nut. Insert spray hose (2) down through support assembly and up through center hole on sink. Snap quick connect spray hose (2) onto spray hose nipple (3). Pull down moderately to ensure connection has been made. Go on to Step 2A.

- For Models with spray on escutcheon. Insert spray hose (1) down through support assembly on escutcheon and hole in sink. From underneath the sink place the nut (2) over spray hose and insert the hose up through the middle hole in sink. From above the sink, snap the quick connect spray hose (1) onto the spray hose nipple (3). Pull down moderately to ensure connection has been made.

NOTE: Thick tile mounting kits are available for 100, 300 and 400 series models—RP30393. 101 and 401 series—RP30394.

CIERRE LOS SUMINISTROS DE AGUA

- A.** Deslice la arandela sobre las tuberías de cobre y colóquelas en su posición bajo la llave (1).
Para modelos **SIN ROCIADOR** continúe con el paso 2.
Para modelos **CON ROCIADOR** continúe con el paso 1B.

- B.** Para modelos con un rociador separado. Instale el ensamble del soporte del rociador (1) en el hoyo más lejano al extremo de la derecha. Apriete a mano la tuerca. Introduzca la manguera del rociador (2) hacia abajo a través del ensamble del soporte y hacia arriba a través del hoyo del centro del fregadero. Conecte a presión la manguera del rociador de conexión rápida (2) en la entrerrosca de la manguera del rociador (3). Hale hacia abajo moderadamente para asegurar que la conexión se ha hecho. Continúe con el Paso 2A.

- Para modelos con rociador en el chapetón. Introduzca la manguera del rociador (1) hacia abajo a través del ensamble del soporte en el chapetón y el hoyo en el fregadero. Desde abajo del fregadero coloque la arandela (2), luego la tuerca (3), sobre la manguera del rociador e introduzca la manguera hacia arriba a través del hoyo del centro en el fregadero. Desde la parte de arriba del fregadero, conecte a presión la manguera del rociador de conexión rápida (1) en la entrerrosca de la manguera del rociador (3). Hale hacia abajo moderadamente para asegurar que la conexión se ha hecho.

NOTE: Las herramientas para la instalación en losas gruesas son disponibles para los modelos de las series 100, 300 y 400—RP30393. Las series 101 y 401—RP30394.

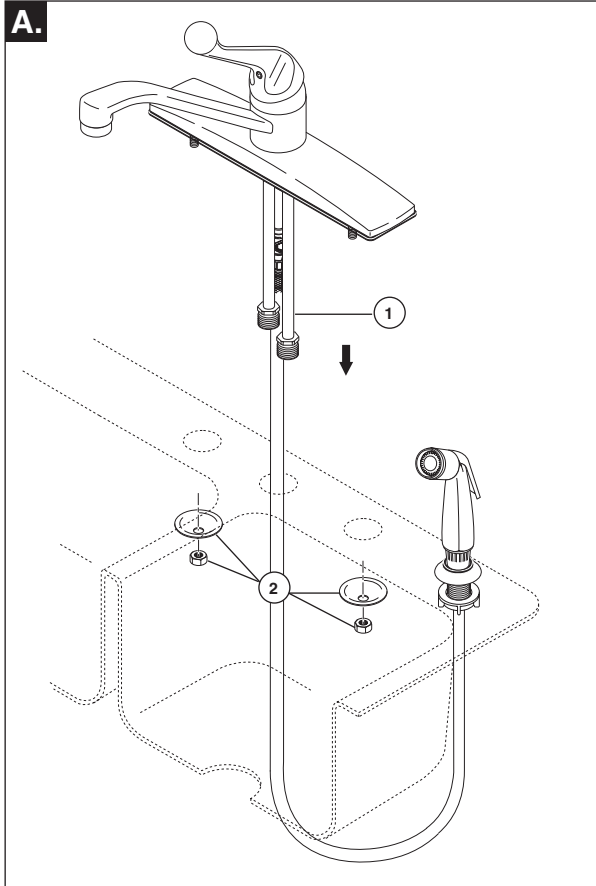
COUPEZ L'EAU

- A.** Faites glisser le joint sur les tubes de cuivre et appuyez-le sous le robinet (1).
Pour les modèles **SANS DOUCHETTE** passez à l'étape 2.
Pour les modèles **AVEC DOUCHETTE** passez à l'étape 1B.

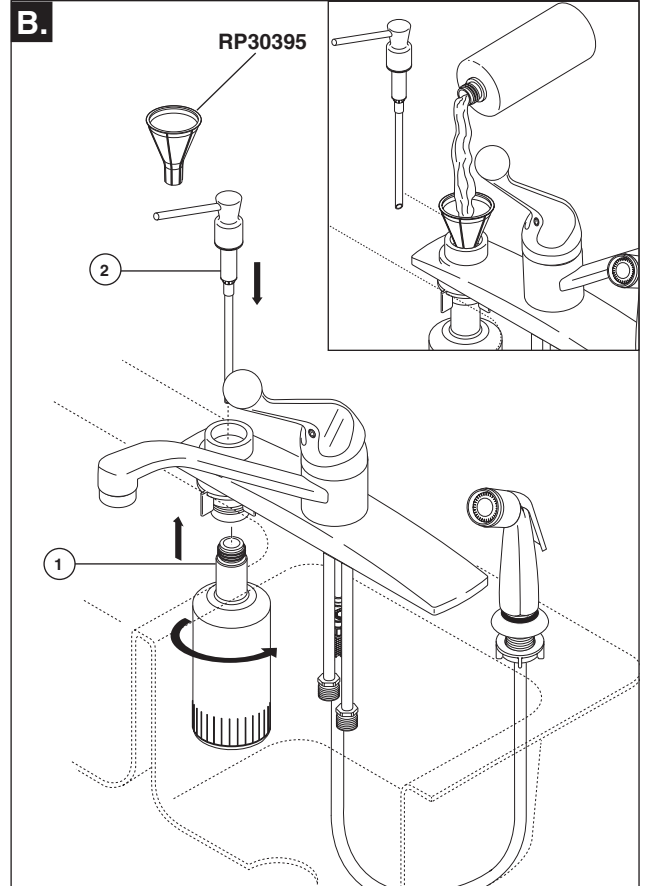
- B.** Modèles avec douchette séparée. Montez le support de douchette (1) dans le trou de l'évier prévu à cet effet. Serrez à la main seulement. Insérez le tuyau souple (2) dans le support et ramenez-le par le dessous dans le trou central de l'évier. Encliquez le tuyau souple à raccord rapide (2) de la douchette sur le mamelon (3) du tuyau souple de la douchette. Tirez modérément sur le tuyau souple pour vous assurer qu'il est bien branché. Passez à l'étape 2A.

- Modèles avec douchette sur plaque de finition. Insérez le tuyau souple de la douchette (1) dans le support sur la plaque et dans le trou de l'évier. Par le dessous de l'évier, faites glisser la rondelle (2) et l'écrou (3) sur le tuyau souple, puis ramenez le tuyau souple dans le trou central de l'évier. Par le dessus de l'évier, encliquez le tuyau souple à raccord rapide (1) de la douchette sur le mamelon (3) du raccord rapide. Tirez modérément sur le tuyau souple pour vous assurer qu'il est bien branché.

NOTE—Des kits de montage sur surface épaisse en carreaux sont offerts pour les modèles des séries 100, 300 et 400 (RP30393) et les modèles des séries 101 et 401 (RP30394).

2

A. Feed tubes (1) down through the center hole in sink. Secure faucet to sink with washers and nuts (2) supplied with your faucet. (See pages 3 or 4 for your specific model.) **OPTION:** If sink is uneven, use silicone sealant under the gasket.



B. **Models with soap dispenser.** Screw bottle (1) into faucet shank and insert pump head assembly (2) into bottle. **TO FILL,** lift the pump head assembly out of the bottle and pour 8 oz. into bottle. Use the funnel to help prevent spills.* Some soaps may change color within the pump, however, this is not harmful. Pull pump head assembly out occasionally to soak and pump warm water through pump to remove soap build-up.

*NOTE: Vented funnel available as RP30395 (Accessory Order Only).

A. Avance las tuberías (1) hacia abajo a través del hoyo del centro del fregadero. Fije la llave al fregadero con arandelas y tuercas (2) las cuales son proporcionadas con su llave (Vea las páginas 3 o 4 de su modelo específico.) **OPCIÓN:** Si el lavamanos está desnivelado, use silicón debajo del empaque.

B. **Los Modelos con surtidor de jabón.** Atornille el recipiente/ botella (1) en la espiga de la llave e introduzca el ensamble de la cabeza de la bomba (2) dentro del recipiente. **PARA LLENAR,** alce el recipiente del ensamble de la cabeza de la bomba y vierta 8 onzas de jabón en el recipiente. Use el embudo para prevenir derrames.* Algunos jabones pueden cambiar de color dentro de la bomba, sin embargo, esto no es dañino. Hale el ensamble de la cabeza de la bomba hacia afuera ocasionalmente para remojar y bombee agua tibia por la bomba para limpiar la acumulación de jabón.

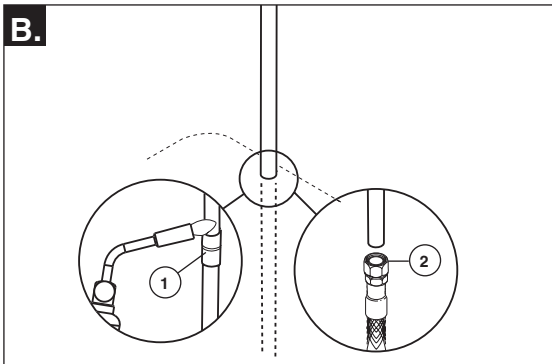
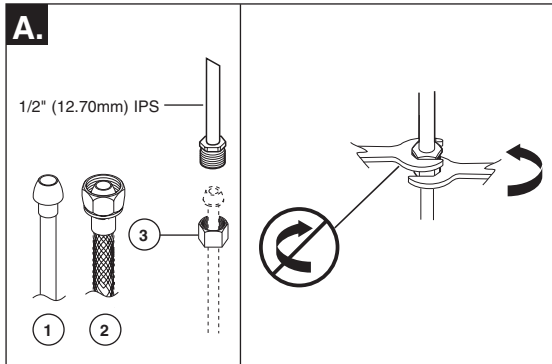
*NOTA: El embudo con ventiladero es disponible como RP30395 (Número de Accesorio Sólomente).

A. Introduisez les tubes de cuivre (1), dans le trou central de l'évier. Fixez le robinet à l'évier à l'aide des rondelles et des écrous (2) fournis. (Consultez les pages 3 ou 4 selon le modèle de robinet que vous installez.) **FACULTATIF:** si l'évier est inégal, appliquez du composé d'étanchéité à la silicone sous le joint.

B. **Modèles munis d'un distributeur de savon.** Vissez la bouteille (1) sur la tige du corps du robinet, puis posez la tête et la pompe (2) sur la bouteille. **POUR REMPLIR LA BOUTEILLE,** retirez la tête et la pompe en les dévissant et versez 8 onces de savon liquide dans la bouteille. Utilisez l'entonnoir pour empêcher le débordement.* Certains savons peuvent se décolorer dans le pompe, mais cela n'est pas dangereux. Retirez la tête et la pompe à l'occasion pour les faire tremper. Pompez de l'eau chaude dans le tuyau de la pompe pour enlever les dépôts de savon.

*NOTE—L'entonnoir est offert sous la référence RP30395 (accessoire offert séparément).

3



MAKE CONNECTIONS TO WATER LINES:

Note: Be careful when bending the copper tubing. Kinked tubes will void the warranty.

A. For models with fittings—Choose hook-ups for 1/2" I.P.S. connections: (1) Ball nose riser (3/8" O.D. copper tubing), or (2) 1/2" I.P.S. faucet connector.

Use the enclosed coupling nuts (3) with the ball nose risers (1). Use two wrenches when tightening. Do not overtighten.

B. For models without fittings—Solder connections (1) or use compression fittings (2) for 3/8" O.D. (1/4" nominal) copper tubing.

HAGA LAS CONEXIONES A LAS LÍNEAS DE AGUA:

Nota: Tenga cuidado cuando doble la tubería de cobre. Tubos torcidos anularán la garantía.

A. Para modelos con accesorios—Escoja las conexions IPS de 1/2":

- (1) Conexión Bola-nariz (Tubería cobre 3/8" D.E.), o
(2) Conector de llave I.P.S. 1/2".

Utilice las tuercas de acoplamiento incluidas (3) con la conexión bola-nariz (1). Utilice dos llaves de tuercas cuando apriete. No apriete demasiado.

B. Para modelos sin accesorios—Suelva las conexiones (1) o utilice accesorios de compresión (2) para tubería de cobre de D.E. de 3/8" (nominal 1/4").

RACCORDEZ LES TUYAUX D'EAU CHAUDE ET D'EAU FROIDE.

Note - Prenez garde de pincer les tubes en les cintrant. La garantie est nulle si les tubes ont été pincés.

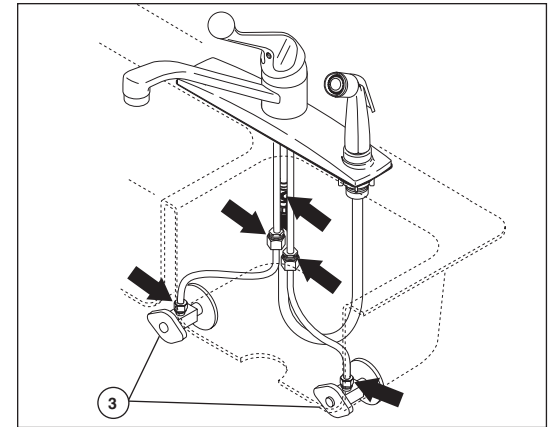
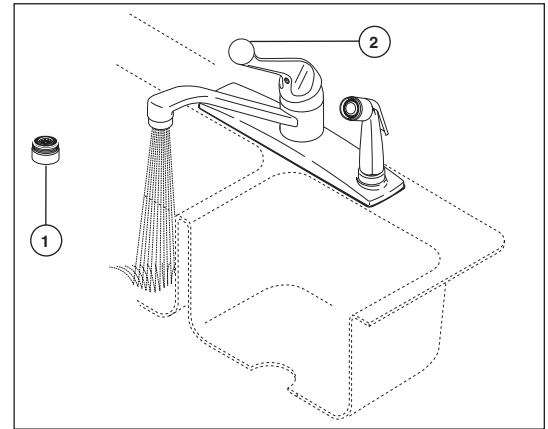
A. Pour les modèles livrés avec nécessaire de raccordement, Choisissez des raccords compatibles 1/2 po IPS :

- 1) tubes-raccords à portée sphérique (tube en cuivre 3/8 po d.e.) ou
2) raccords de robinet 1/2 po IPS.

Si vous utilisez des tubes-raccords à portée sphérique (1), servez-vous des écrous de raccordement fournis (3). Utilisez deux clés pour serrer les raccords. Prenez garde de trop serrer.

B. Pour les modèles livrés sans nécessaire de raccordement, utilisez des raccords brasés (1) ou des raccords à compression (2) pour tube en cuivre 3/8 po d.e. (1/4 po nominal).

4



FLUSH YOUR SYSTEM:

Remove aerator (1) and turn faucet handle (2) to the full on mixed position. Turn on hot and cold water supplies (3) and flush water lines for one minute.

Important: This flushes away any debris that could cause damage to internal parts.

Check all connections at arrows for leaks. Re-tighten if necessary, but do not overtighten.

DEJE CORRER EL AGUA POR LAS TUBERÍAS:

Quite el aireador (1) y gire la manija de la llave (2) a la posición completamente abierta en mixta. Abra los suministros de agua caliente y fría (3) y deje correr en agua por la líneas por un minuto.

Importante: Esto limpia cualquier escombros que pueda causar daño a las partes internas.

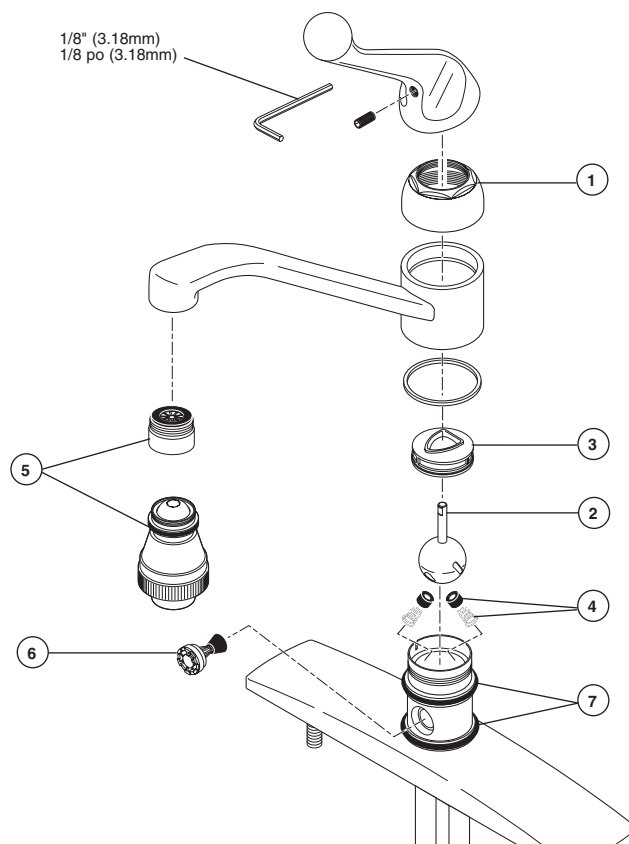
Examine si hay filtraciones en todas las conexiones indicadas con flechas. Apriete de nuevo si es necesario, pero no apriete demasiado.

PURGEZ L'INSTALLATION:

Enlevez l'aérateur (1) et tournez la manette (2) en position d'ouverture maximale. Rétablissez l'alimentation en eau chaude et en eau froide (3) et laissez couler l'eau pendant une minute.

Important : le fait de laisser couler l'eau permet d'évacuer les corps étrangers qui pourraient abîmer les composants internes du robinet.

Vérifiez qu'il n'y a pas de fuites aux flèches. Resserrer les raccords au besoin, mais prenez garde de trop serrer.



MAINTENANCE

If faucet leaks from under handle:

Remove handle and ensure cap (1) is tight.

If leak persists—SHUT OFF WATER SUPPLIES.

Replace Ball Assembly (2)—Repair Kit RP70 and Cam & Packing (3)—Repair Kit RP61.

If faucet leaks from spout outlet:

SHUT OFF WATER SUPPLIES. Replace Ball Assembly (2)—Repair Kit RP70 and Seats & Springs (4)—Repair Kit RP4993.

If faucet exhibits very low flow

A. Remove and clean Aerator (5), or

B. SHUT OFF WATER SUPPLIES. Clean Seats and Springs (4) of any debris.

If spray attachment does not function properly:

SHUT OFF WATER SUPPLIES. Remove Diverter Assembly (6) and clean.

If condition persists—SHUT OFF WATER SUPPLIES. Replace Diverter Assembly (6)—Repair Kit RP320.

If faucet leaks from base of spout:

SHUT OFF WATER SUPPLIES. Remove spout and replace Spout O-Rings (7) Repair Kit RP25.

MANTENIMIENTO

Si la llave tiene filtraciones desde la parte debajo de la manija:

Quite la manija y asegure que la tapa (1) esté apretada.

Si la filtración persiste—CIERRE LOS SUMINISTROS DE AGUA— Reemplace el ensamble de la bola—Equipo de Reparación (2) RP70 y el Ensamble de la Leva—Equipo de Reparación (3) RP61.

Si la llave tiene filtración por la boca del tubo de salida de agua:

CIERRE LOS SUMINISTROS DE AGUA. Reemplace el ensamble de bola (2)—Equipo de Reparación RP70 y los Asientos y Resortes (4)—Equipo de Reparación RP4993.

Si la llave exhibe flujo de agua muy bajo:

A. Quite y limpie el Aireador (5), o

B. CIERRE LOS SUMINISTROS DE AGUA. Limpie los Asientos y Resortes (4) de cualquier escombros.

Si el accesorio del rociador no funciona correctamente:

CIERRE LOS SUMINISTROS DE AGUA. Quite el Ensamble del Desviador (6) y limpie.

Si la condición persiste—CIERRE LOS SUMINISTROS

DE AGUA. Reemplace el Ensamble del Desviador (6)—Equipo de Reparación RP320.

Si la llave tiene filtración desde la base del tubo de salida:

CIERRE LOS SUMINISTROS DE AGUA. Quite el tubo de salida y reemplace Anillos O (7) del tubo de salida—Equipo de Reparación RP25.

ENTRETIEN

Le robinet fuit par le dessous de la poignée :

Enlevez la manette et assurez-vous que l'embase (1) est bien serrée.

Si la fuite persiste : COUPEZ L'EAU. Remplacez la bille kit de réparation (2) RP70 et la came. Kit de réparation (3) RP61.

Si le robinet fuit à la sortie du bec :

COUPEZ L'EAU. Remplacez la bille (2) (kit de réparation RP70) ainsi que les sièges et les ressorts (4) (kit de réparation RP4993).

Si le débit du robinet est très faible :

A. Enlevez et nettoyez l'aérateur (5), ou

B. COUPEZ L'EAU. Enlevez tout dépôt aux sièges et aux ressorts (4).

Si la douchette fonctionne mal :

COUPEZ L'EAU. Enlevez la dérivation (6) et nettoyez-la.

Si la défectuosité persiste, COUPEZ L'EAU.

Remplacez la dérivation (6) (kit de réparation RP320).

Si le robinet fuit à la base du bec :

COUPEZ L'EAU. Enlevez le bec et remplacez les joints toriques du bec (7) (kit de réparation RP25).