

46753



46753



ASME A112.18.1 / CSA B125.1

46753

Models/Modelos/Modèles
474 & 476
Series/Series/Seria

46753

Write purchased model number here.
Escriba aquí el número del modelo comprado.
Inscrivez le numéro de modèle ici.

46753

WARNING: THIS FAUCET IS NOT TO BE USED WITH PORTABLE DISHWASHERS! / ADVERTENCIA: ¡SESTA LLAVE NO SE DEBE UTILIZAR CON MAQUINAS LAVAPLATOS PORTATILES! / AVERTISSEMENT: ON NE DOIT PAS BRANCHER UN LAVE-VAISSELE PORTATIF SUR CE ROBINET!

46753

MEETS OR EXCEEDS—ASME A112.18.1 / CSA B125.1, IAPMO LISTED CITY OF LOS ANGELES APPROVED.

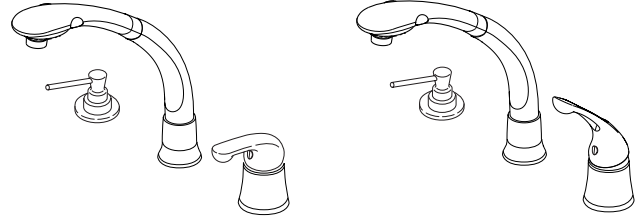
ALCANZA O EXCEDE LAS SIGIENTES NORMAS—ASME A112.18.1 / CSA B125.1, APROBADO POR IAPMO Y LA CIUDAD DE LOS ANGELES.

LE ROBINET EST CONFORME OU SUPÉRIEUR AUX EXIGENCES DES NORMES SUIVANTES: ASME A112.18.1 / CSA B125.1, IAPMO APOUVÉES PAR LA VILLE DE LOS ANGELES.

SINGLE LEVER WATERFALL® PULL OUT KITCHEN FAUCETS

LLAVES/GRIFOS PARA COCINAS WATERFALL® DE UNA MANIJA DESLIZABLE

ROBINET D'ÉVIER DE CUISINE WATERFALL® MONOCOMMANDE À BEC-DOUCHETTE



46753

46753

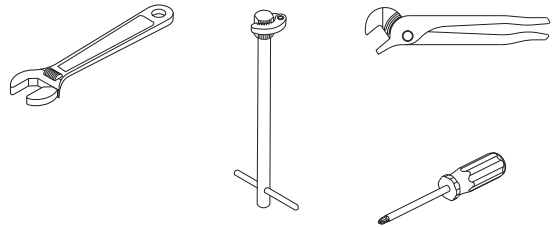
46753

46753

46753

46753

**You may need/Usted puede necesitar/
Articles dont vous pouvez avoir besoin:**



For easy installation of your Delta faucet you will need:

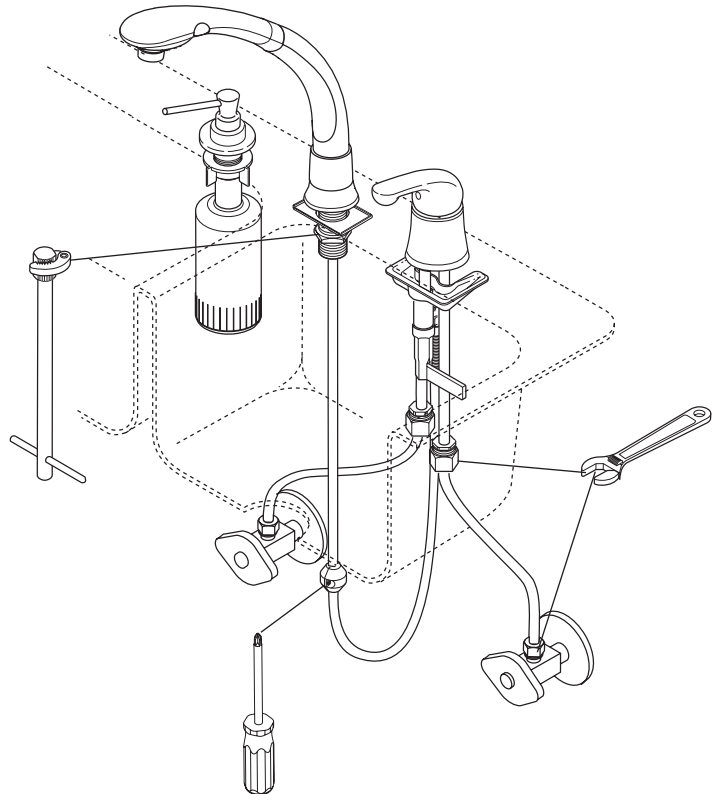
- To **READ ALL** the instructions completely before beginning.
- To **READ ALL** warnings, care, and maintenance information.
- To purchase the correct **water supply hook-up**.

Para instalación fácil de su llave Delta usted necesitará:

- **LEER TODAS** las instrucciones completamente antes de empezar.
- **LEER TODOS** los avisos, cuidados, e información de mantenimiento.
- Comprar las conexiones correctas para el **suministro de agua**.

Pour installer votre robinet Delta facilement, vous devez:

- **LIRE TOUTES** les instructions avant de débiter;
- **LIRE TOUS** les avertissements ainsi que toutes les instructions de nettoyage et d'entretien;
- Acheter le bon **nécessaire de raccordement**.



CLEANING AND CARE

Care should be given to the cleaning of this product. Although its finish is extremely durable, it can be damaged by harsh abrasives or polish. To clean, simply wipe gently with a damp cloth and blot dry with a soft towel.

LIFETIME FAUCET AND FINISH LIMITED WARRANTY

All parts and finishes of the Delta® faucet are warranted to the original consumer purchaser to be free from defects in material & workmanship for as long as the original consumer purchaser owns their home. Delta Faucet Company recommends using a professional plumber for all installation & repair.

Delta will replace, FREE OF CHARGE, during the warranty period, any part or finish that proves defective in material and/or workmanship under normal installation, use & service. Replacement parts may be obtained by calling 1-800-345-DELTA (in the U.S. and Canada) or by writing to:

In the United States:

Delta Faucet Company
Product Service
55 E. 111th Street
Indianapolis, IN 46280

In Canada:

Masco Canada
Technical Service Centre
420 Burbrook Place
London, ON N6A 4L6

This warranty is extensive in that it covers replacement of all defective parts and even finish, but these are the only two things that are covered. LABOR CHARGES AND/OR DAMAGE INCURRED IN INSTALLATION, REPAIR, OR REPLACEMENT AS WELL AS ANY OTHER KIND OF LOSS OR DAMAGES ARE EXCLUDED. Proof of purchase (original sales receipt) from

the original consumer purchaser must be made available to Delta for all warranty claims. THIS IS THE EXCLUSIVE WARRANTY BY DELTA FAUCET COMPANY, WHICH DOES NOT MAKE ANY OTHER WARRANTY OF ANY KIND, INCLUDING THE IMPLIED WARRANTY OF MERCHANTABILITY.

This warranty excludes all industrial, commercial & business usage, whose purchasers are hereby extended a five year limited warranty from the date of purchase, with all other terms of this warranty applying except the duration of the warranty. This warranty is applicable to Delta® faucets manufactured after January 1, 1995.

Some states/provinces do not allow the exclusion or limitation of incidental or consequential damages, so the above limitation or exclusion may not apply to you. Any damage to this faucet as a result of misuse, abuse, or neglect, or any use of other than genuine Delta® replacement parts WILL VOID THE WARRANTY.

This warranty gives you specific legal rights, and you may also have other rights which vary from state/province to state/province. It applies only for Delta® faucets installed in the United States of America, Canada, and Mexico.

© 2008 Masco Corporation of Indiana

LIMPIEZA Y CUIDADO DE SU LLAVE

Tenga cuidado al ir a limpiar este producto. Aunque su acabado es sumamente durable, puede ser afectado por agentes de limpieza o para pulir abrasivos. Para limpiar su llave, simplemente frótelas con un trapo húmedo y luego séquela con una toalla suave.

GARANTÍA LIMITADA DE POR VIDA DE LA LLAVE Y SU ACABADO

Todas las piezas y acabados de la llave Delta® están garantizados al consumidor comprador original, de estar libres de defectos de material y fabricación, por el tiempo que el consumidor comprador original sea dueño de su casa. Delta Faucet Company recomienda que use un plomero profesional para todas las instalaciones y reparaciones.

Delta reemplazará, LIBRE DE CARGO, durante el período de garantía, cualquier pieza o acabado que pruebe tener defectos de material y/o fabricación bajo instalación normal, uso y servicio. Piezas de repuesto pueden ser obtenidas llamando al 1-800-345-DELTA (en los Estados Unidos y Canada) o escribiendo a:

En los Estados Unidos:

Delta Faucet Company
Product Service
55 E. 111th Street
Indianapolis, IN 46280

En Canada:

Masco Canada
Technical Service Centre
420 Burbrook Place
London, ON N6A 4L6

Esta garantía es extensiva en lo que cubre el reemplazamiento de todas las piezas defectuosas y hasta el acabado, pero éstas son las únicas dos cosas que están cubiertas. CARGOS DE LABOR Y/O DAÑOS INCURRIDOS EN LA INSTALACIÓN, REPARACIÓN, O REEMPLAZAMIENTO

COMO TAMBIÉN CUALQUIER OTRO TIPO DE PÉRDIDA O DAÑOS ESTÁN EXCLUÍDOS. Prueba de compra (recibo original de venta) del comprador consumidor original debe de ser disponible a Delta para todos los reclamos. ESTA ES LA GARANTÍA EXCLUSIVA DE DELTA FAUCET COMPANY, QUE NO HACE CUALQUIER OTRA GARANTÍA DE CUALQUIER TIPO, INCLUYENDO LA GARANTÍA IMPLÍCITA DE COMERCIALIZACIÓN.

Esta garantía excluye todo uso industrial, comercial y de negocio, a cuyos compradores se les da una garantía limitada extendida de cinco años desde la fecha de compra, con todos los otros términos de esta garantía aplicados, excepto el de duración de ésta. Esta garantía es aplicable a las llaves de Delta® fabricadas después de Enero 1, 1995.

Algunos estados/provincias no permiten la exclusión o limitación de daños incidentales o consecuentes, de manera que la limitación o exclusión arriba escrita puede no aplicarle a usted. Cualquier daño a esta llave, resultado del mal uso, abuso, o descuido, o cualquier otro uso de piezas de repuesto que no sean genuinas de Delta® ANULARÁN LA GARANTÍA.

Esta garantía le da derechos legales específicos, y usted puede, también tener otros derechos que varían de estado/provincia a estado/provincia. Es aplicable sólo a las llaves Delta® instaladas en los Estados Unidos de America, Canada y Mexico.

© 2008 Masco Corporación de Indiana

INSTRUCTIONS DE NETTOYAGE

Il faut le nettoyer avec soin. Même si son fini est extrêmement durable, il peut être abîmé par des produits fortement abrasifs ou des produits de polissage. Il faut simplement le frotter doucement avec un chiffon humide et le sécher à l'aide d'un chiffon doux.

GARANTIE À VIE LIMITÉE DES ROBINETS ET DE LEURS FINIS

Toutes les pièces et les finis du robinet Delta® sont protégés contre les défauts de matériau et les vices de fabrication par une garantie qui est consentie au premier acheteur et qui demeure valide tant que celui-ci demeure propriétaire de sa maison. Delta recommande de faire appel à un plombier compétent pour l'installation et la réparation du robinet.

Pendant la période de garantie, Delta remplacera GRATUITEMENT toute pièce ou tout fini, présentant une défectuosité de matériau ou un vice de fabrication pour autant que l'appareil ait été installé, utilisé et entretenu correctement. Pour obtenir des pièces de rechange, veuillez communiquer par téléphone au numéro 1-800-345-DELTA (aux États-Unis ou au Canada) et par écrit à l'une des adresses suivantes :

Aux États-Unis

Delta Faucet Company
Product Service
55 E. 111th Street
Indianapolis, IN 46280

Au Canada

Masco Canada
Centre de services techniques
420 Burbrook Place
London, Ontario N6A 4L6

La présente garantie s'applique au remplacement de toutes les pièces défectueuses, y compris le fini, et elle ne couvre que ces éléments. LES FRAIS DE MAIN-D'OEUVRE ET (OU) LES DOMMAGES PROVOQUÉS AU COURS DE L'INSTALLATION, DE LA REPARATION OU DU

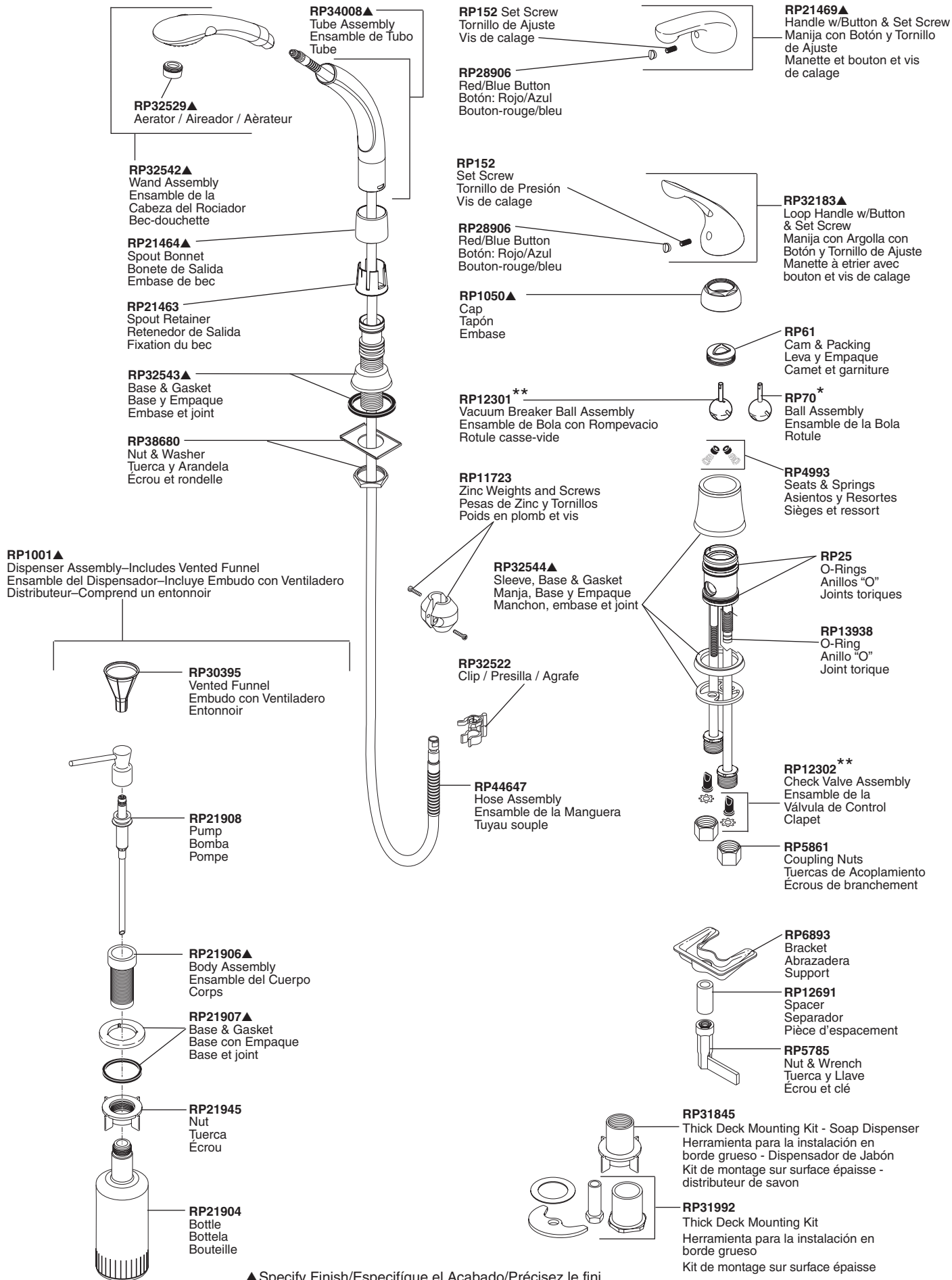
REEMPLACEMENT D'UN ÉLÉMENT AINSI QUE LES PERTES OU DOMMAGES DE TOUTE AUTRE NATURE NE SONT PAS COUVERTS PAR LA GARANTIE. Toute réclamation en vertu de la présente garantie doit être adressée à Delta, accompagnée de la preuve d'achat (original de la facture) du premier acheteur. CETTE GARANTIE EST LA SEULE OFFERTE PAR DELTA FAUCET COMPANY OU DELTA FAUCET CANADA, SELON LE CAS. ELLE EXCLUT TOUTE AUTRE GARANTIE, Y COMPRIS LA GARANTIE IMPLICITE DE QUALITÉ MARCHANDE.

Les robinets installés dans un établissement industriel ou commercial ou dans une place d'affaires sont protégés par une garantie étendue de cinq ans qui prend effet à compter de la date d'achat. Toutes les autres conditions de la garantie de cinq ans sont identiques à celle de la présente garantie. La présente garantie s'applique à tous les robinets Delta® fabriqués après le 1er janvier 1995.

Dans les États ou les provinces où il est interdit d'exclure ou de limiter les responsabilités à l'égard des dommages indirects ou fortuits, les exclusions et les limites susmentionnées ne s'appliquent pas. Les dommages résultant d'une mauvaise utilisation, d'une utilisation abusive de la négligence ou de l'utilisation de pièces autres que des pièces d'origine Delta® RENDENT LA GARANTIE NULLE ET SANS EFFET.

La présente garantie vous donne des droits précis qui peuvent varier selon votre lieu de résidence. Elle ne s'applique qu'aux robinets Delta® installés aux États-Unis, au Canada et au Mexique.

© 2008 Division de Masco Indiana



▲Specify Finish/Especifique el Acabado/Précisez le fini

* Backflow Protection System

Your Delta Faucet pull-out spout incorporates a backflow protection system that has been tested to be in compliance with ASME A112.18.3 and ASME A112.18.1 / CSA B125.1. It incorporates two certified check valves in series, which operate independently and are integral, non-serviceable parts of the wand assembly.

** Alternate Backflow Protection System

If your local plumbing code requires faucets with pull-out spouts to include an atmospheric vacuum breaker, the RP70 standard ball that is installed in the fitting, as shipped, **MUST** be replaced with RP12301 (vacuum breaker ball) and hot & cold inlet checks (RP12302) must be installed.

* Sistema de protección contra el contraflujo

Su llave de agua tipo deslizable Delta tiene un sistema de protección contra el contraflujo, incorporado, que ha sido probado para cumplir con los requisitos de ASME A112.18.3 y ASME A112.18.1 / CSA B125.1. Este incorpora en la pieza de mano dos válvulas de retención o checadoras certificadas en una serie, las cuales operan independientemente y son piezas integrantes que no requieren servicio.

** El Sistema Alterno de Protección del Contraflujo

Si los códigos de su plomería local requieren que las llaves de agua con el tubo de salida de agua deslizable incluyan un rompedor de vacío atmosférico, la bola RP70 estándar que se instala en el mecanismo, como enviada, **DEBE** ser reemplazada por la pieza RP12301 (bola rompedora de vacío) y se deben instalar los topes de agua caliente y fría (RP12302).

* Dispositif anti-siphonnage

Le bec rétractable de votre robinet Delta comporte un dispositif anti-siphonnage qui a été éprouvé et qui est conforme aux normes ASME A112.18.3 et ASME A112.18.1 / CSA B125.1. Ce dispositif se compose de deux clapets indépendants homologués, montés en série dans le tube rigide, qui sont non réparables.

** Dispositif anti-siphonnage différent

Si le code de plomberie de votre localité stipule que les robinets à bec rétractable doivent être munis d'un brise-vide, la bille standard RP70, dont a été muni votre robinet à l'usine, **DOIT** être remplacée par la bille brise-vide RP12301 et les clapets de non-retour d'eau froide et d'eau chaude (RP12302) doivent être installés.

NOTE: A small amount of water may run out the spout or drip for a very short period after the faucet is shut off. This is a natural occurrence caused by the long flexible hose.

NOTA: Es posible que una cantidad pequeña de agua pase o gotee del tubo de salida por unos momentos después de cerrar la llave. Esto es una consecuencia normal del uso de manguera flexible larga.

NOTE: Une petite quantité de l'eau peut d'égoutter du bec du robinet peu de temps après qu'il a été fermé. Cela est normal en raison de la longueur du tuyau souple.

MAINTENANCE

If faucet leaks from under handle:

Remove handle and ensure cap (1) is tight.

If leak persists—SHUT OFF WATER SUPPLIES.

Replace Appropriate Ball Assembly (2) and Cam & Packing (3).

If faucet leaks from spout outlet:

SHUT OFF WATER SUPPLIES. Replace Appropriate Ball Assembly (2) and Seats & Springs (4).

If faucet leaks from base of valve:

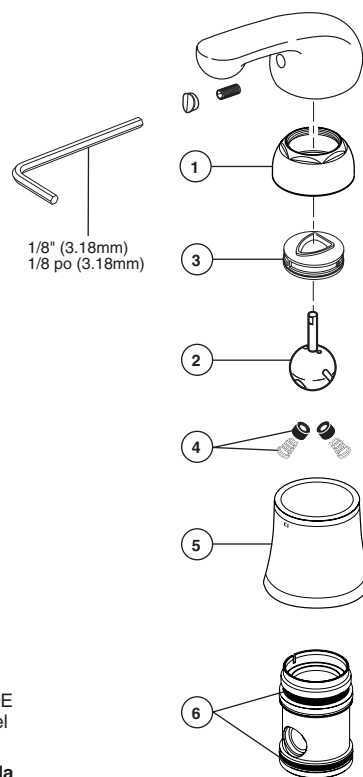
SHUT OFF WATER SUPPLIES. Remove sleeve (5) and replace valve O-Rings (6).

If faucet exhibits very low flow

A. Remove and clean aerator (7), or

B. Unscrew hose from wand and clean debris from screen (the screen is located just inside the wand) (8).

IMPORTANT: Reinstall screen to the wand (failure to reinstall the screen could damage internal parts), or
C. SHUT OFF WATER SUPPLIES—Clean Seats and Springs (4) of any debris.



MANTENIMIENTO

Si la llave tiene filtraciones desde la parte debajo de la manija:

Quite la manija y asegure que la tapa (1) esté apretada.

Si la filtración persiste—CIERRE LOS SUMINISTROS DE AGUA—Reemplace el ensamble de bola apropiado (2) y el ensamble de la leva (3).

Si la llave tiene filtración por la boca del tubo de salida de agua:

CIERRE LOS SUMINISTROS DE AGUA. Reemplace el ensamble de bola apropiado (2) y los asientos y resortes (4).

Si la llave/grifo tiene filtraciones desde la base de la válvula:

CIERRE LOS SUMINISTROS DE AGUA. Quite la manga (5) y reemplace los anillos-O de la válvula (6).

Si la llave/grifo tiene un flujo muy bajo

A. Quite y limpie el aireador (7), o

B. Destornille la manguera de la cabeza del rociador y limpie los escombros de la rejilla (la rejilla está dentro de la cabeza del rociador) (8). **IMPORTANTE:** Instale la rejilla otra vez dentro de la cabeza del rociador (si no la reinstala pudiera dañar las partes internas), o

C. **CIERRE LOS SUMINISTROS DE AGUA** - Limpie los asientos y resortes (4) de cualquier escombros.

ENTRETIEN

Le robinet fuit par le dessous de la poignée :

Enlevez la manette et assurez-vous que l'embase (1) est bien serrée.

Si la fuite persiste : COUPEZ L'EAU. Remplacez la bille appropriée (2) et la came et la joint (3) .

Si le robinet fuit à la sortie du bec :

COUPEZ L'EAU. Remplacez la bille appropriée (2) ainsi que les sièges et les ressorts (4).

Si le robinet fuit par la base, faites ce qui suit :

COUPEZ L'EAU CHAUDE ET L'EAU FROIDE. Retirez le manchon (5) et remplacez les joints toriques (6) du robinet.

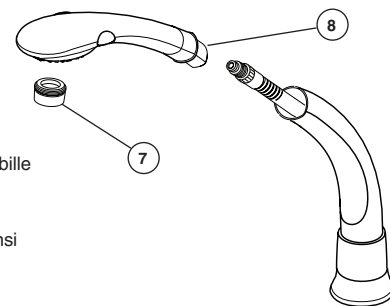
Si le débit du robinet est très faible :

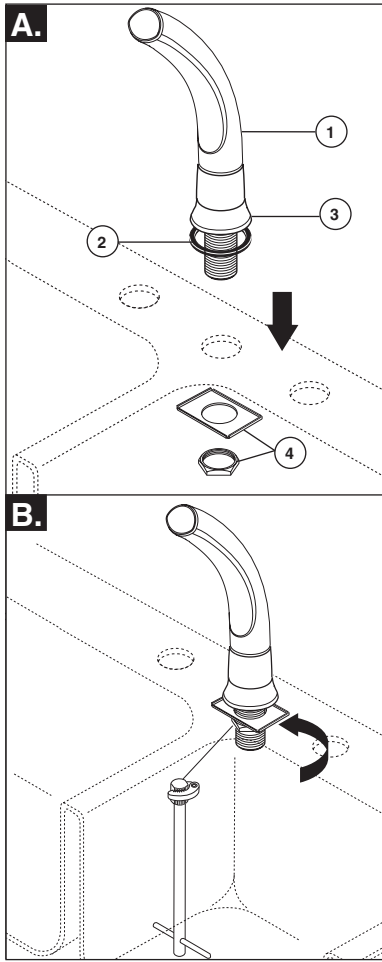
A. Retirez l'aérateur (7) et nettoyez-le OU

B. Dévissez le tuyau, retirez-le du bec-douchette et nettoyez le filtre en toile métallique (à l'intérieur du bec-douchette) (8). **IMPORTANT** – Remettez le filtre en place. L'absence du filtre peut entraîner l'endommagement des éléments internes.

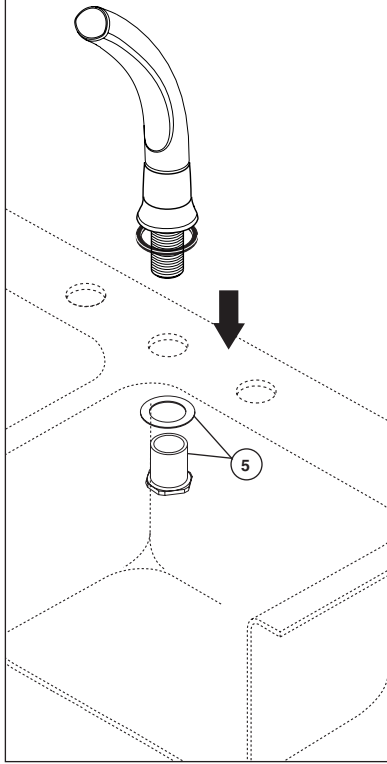
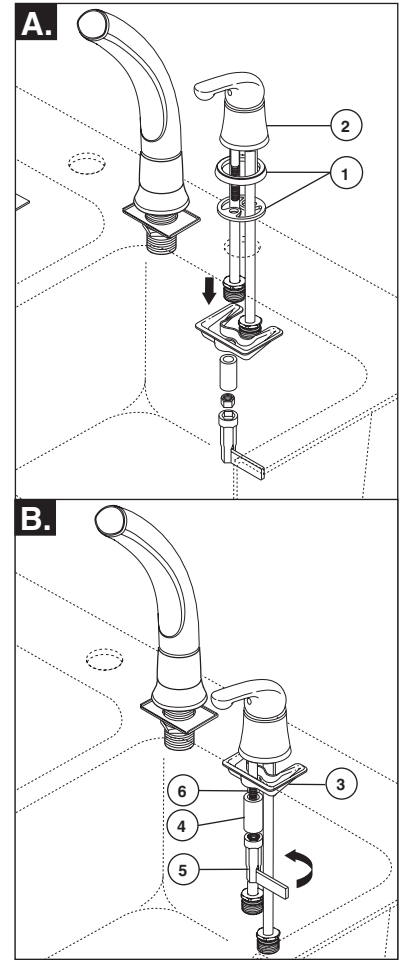
C. **COUPEZ L'EAU CHAUDE ET L'EAU FROIDE.**

Nettoyez les sièges et les ressorts (4).



1**C.**

For Thick Tile Installations
Para instalaciones en losa gruesa
Installation sur une surface épaisse en carreaux

**2**

NOTE: These faucet's are designed to fit a maximum countertop thickness of 1 5/8". The thick tile kit increases maximum thickness to 2 1/2".

SHUT OFF WATER SUPPLIES.

- A.** Remove nut, washer & paper tube from spout assembly. Set spout assembly (1) on sink making sure that gasket (2) is properly aligned in cavity of base (3).
- B.** Using a basin wrench secure spout with washer & nut (4). **OPTION:** If sink is uneven, use silicone sealant under the gasket (2).

- C.** For thick tile installations, discard washer and nut (4) and use round washer and telescoping nut (5) as shown.

- A.** Insert the valve down into the sink making sure the base and gasket (1) are properly aligned in the cavity of the sleeve (2). **OPTION:** If sink is uneven, use silicone sealant under the gasket (1).
- B.** Install mounting bracket (3), spacer (4) if required, and secure the valve using the nut and wrench (5) provided. **NOTE:** Be sure the mounting stud (6) is positioned to the front of valve.

NOTA: Estas llaves/grijos están diseñadas para servir en topes de muebles con grosor máximo de 1 5/8". El juego de herramientas para losas gruesas aumenta el grosor máximo a 2 1/2".

CIERRE LOS SUMINISTROS DE AGUA.

- A.** Quite la tuerca, la arandela y el tubo de papel del ensamble del tubo de salida del agua. Coloque el ensamble del tubo de salida (1) en el fregadero asegurándose que el empaque (2) esté apropiadamente alineado en la cavidad de la base (3).

- B.** Usando la herramienta de lavabos asegure el tubo de salida con la arandela y la tuerca (4). **OPCIÓN:** Si el fregadero está desnivelado, use sellador de silicón debajo del empaque (2).

- C.** Para instalaciones en losa gruesa, descarte la arandela y la tuerca (4) y use la arandela redonda y la tuerca telescópica (5) como está mostrado.

- A.** Introduzca la válvula hacia abajo dentro del fregadero asegurándose que la base y el empaque (1) estén apropiadamente alineados en la cavidad de la manga (2). **OPCIÓN:** Si el fregadero está desnivelado, use sellador de silicón debajo del empaque (1).
- B.** Instale el soporte del montaje (3), el separador (4), (si es requerido) y fije la válvula usando la tuerca y la llave de tuercas (5) proporcionadas. **NOTA:** Asegúrese que el perno de montaje (6) esté colocado en el frente de la válvula.

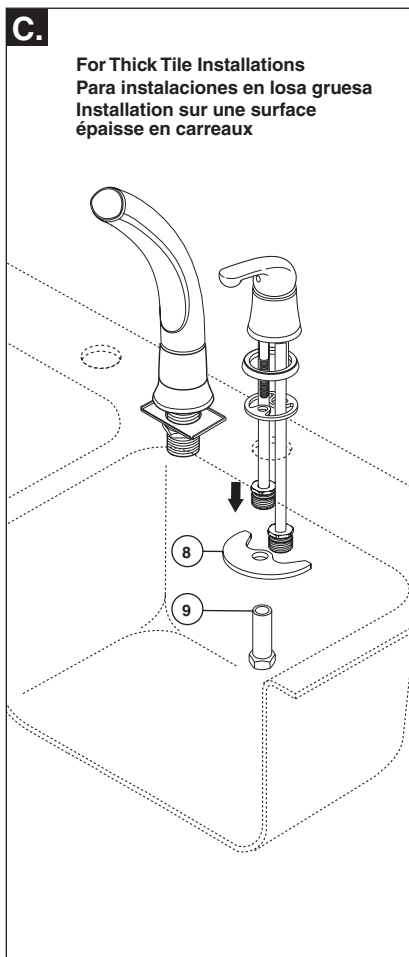
NOTE – Ces robinets sont conçus pour un comptoir ayant une épaisseur d'au plus 1 5/8 po. Le kit permet l'installation dans un comptoir ayant jusqu'à 2 po d'épaisseur.

COUPEZ L'EAU CHAUDE ET L'EAU FROIDE.

- A.** Retirez l'écrou, la rondelle et le tube de papier du bec. Placez le bec (1) sur le comptoir en prenant soin de bien placer le joint (2) par rapport à la cavité de la base (3).
- B.** À l'aide d'une clé à robinet, fixez le bec avec la rondelle et l'écrou (4). **FACULTATIF** – Si l'évier est inégal, placez du composé à la silicone sous le joint (2).

- C.** Dans le cas d'une installation sur une surface épaisse en carreaux, jetez la rondelle ainsi que l'écrou (4) et utilisez la rondelle ainsi que l'écrou télescopique (5) comme le montre la figure.

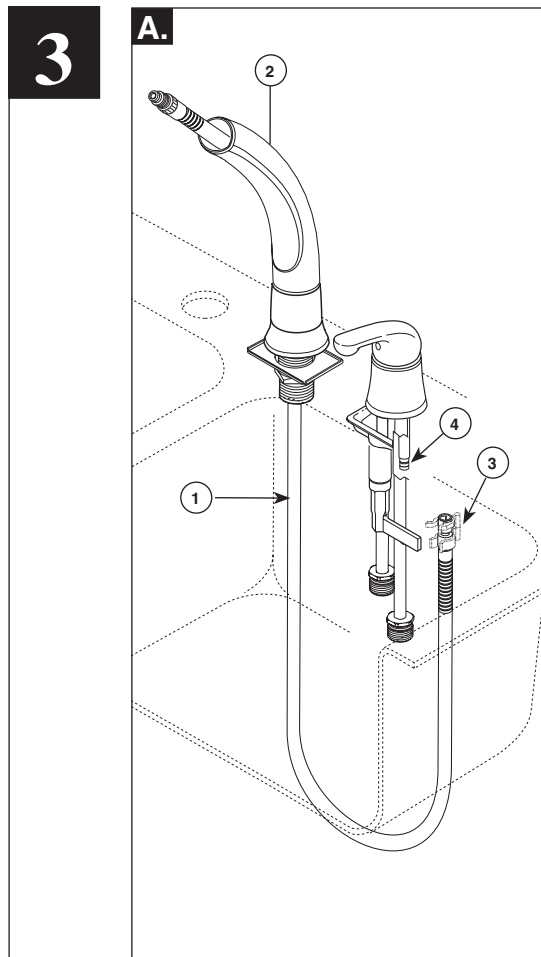
- A.** Par-dessus, introduisez le robinet dans l'évier en prenant soin de bien placer la base et le joint (1) dans la cavité du manchon (2). **FACULTATIF** – Si l'évier est inégal, placez du composé à la silicone sous le joint (1).
- B.** Installez le support de montage (3), la rondelle d'épaisseur (4) (s'il y a lieu) et fixez le robinet à l'aide de l'écrou et de la clé (5) fournis. **NOTE** – Assurez-vous que le goujon de montage (6) se trouve en avant du robinet.



C. For thick tile installations, discard the bracket (3) and spacer (4) if used. Assemble the flat bracket (8) and telescoping nut (9) as shown.

C. Para instalaciones en losa gruesa, descarte el soporte (3) y el separador (4) si es utilizado. Ensamble el soporte plano (8) y la tuerca telescópica (9) como es mostrado.

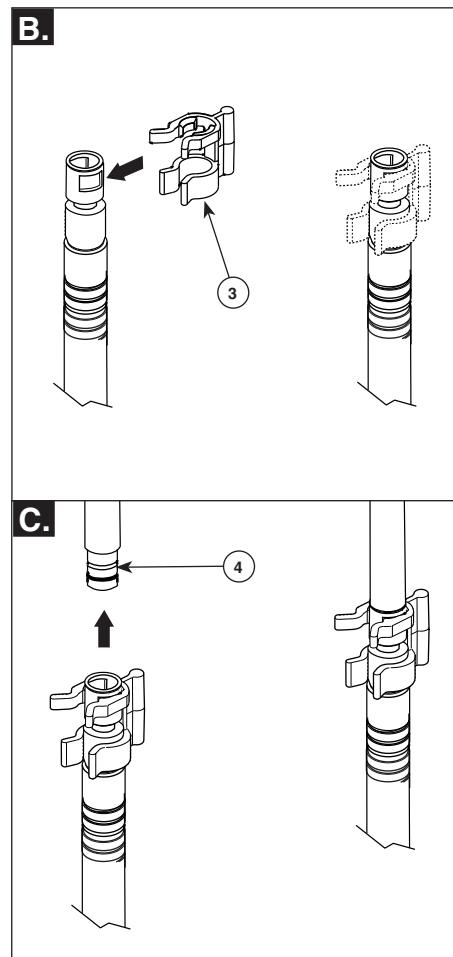
C. Dans le cas d'une installation sur une surface épaisse en carreaux, jetez la fixation (3) et la rondelle d'épaisseur (4) (s'il y a lieu). Montez la fixation plate (8) et l'écrou télescopique (9) comme le montre la figure.



A. Pass hose (1) through spout (2).
B. Snap clip (3) to hose. Be sure clip is oriented as illustrated.

A. Pase la manguera (1) a través del tubo de salida (2).
B. Coloque el gancho (3) en la manguera. Asegúrese que el gancho esté en la misma dirección como ilustrado.

A. Introduisez le tuyau souple (1) dans le bec (2).
B. Fixez l'agrafe (3) au tuyau souple. Prenez soin d'orienter l'agrafe comme le montre la figure.

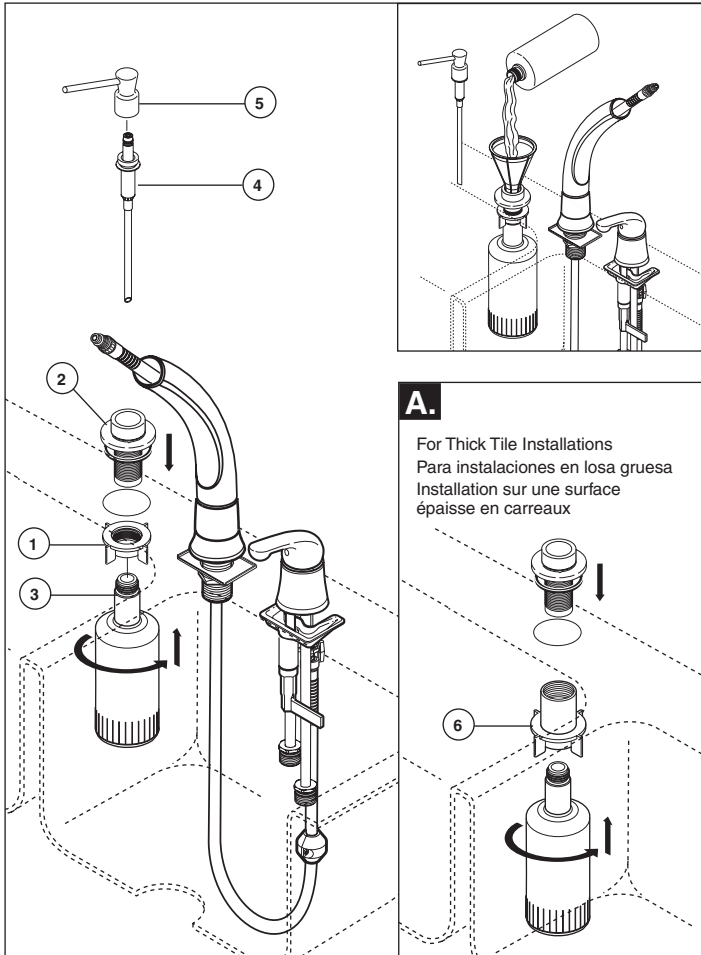


C. Attach hose by firmly pushing onto valve shank (4) (at back of valve) until it clicks.

C. Conecte la manguera firmemente empujando en la espiga de la válvula (4) (en la parte posterior de la válvula) hasta que suene clic.

C. Fixez le tuyau souple en le poussant fermement sur l'arrivée d'eau (4) (au dos du robinet) jusqu'à ce qu'un déclic se produise.

4



A.
 For Thick Tile Installations
 Para instalaciones en losa gruesa
 Installation sur une surface épaisse en carreaux

Install Soap Dispenser

Remove nut (1). Insert body assembly (2) through selected hole in sink. Secure body assembly to sink with nut (1). From under the sink screw the bottle (3) onto the body assembly shank. Insert pump (4) down into the body assembly, then attach head assembly (5) to pump. **NOTE:** To fill, lift the head and pump assembly out of the bottle and pour not more than 8 oz. into bottle. **DO NOT** remove bottle each time as this weakens the neck. Use a funnel to help prevent spills. Pull pump and head assembly out occasionally to soak and pump warm water through pump to remove soap build-up. For thick tile installations, discard the nut (1) and use the telescoping nut (6) in its place.

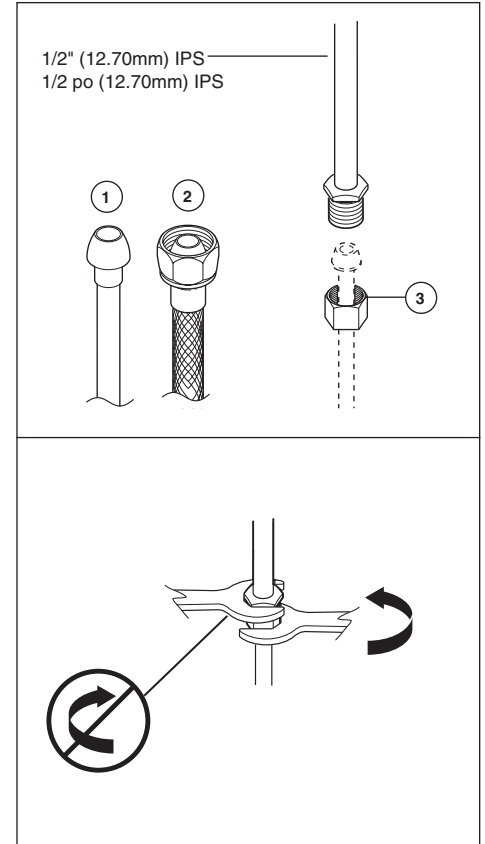
Instale el Dispensador de Jabón

Quite la tuerca (1). Introduzca el ensamble del cuerpo (2) a través del hoyo seleccionado en el fregadero. Asegure el ensamble de cuerpo al lavabo con tuerca (1). Debajo el lavabo, atornilla la botella (3) a la caña de ensamble de cuerpo. Inserte bomba (4) dentro el ensamble de cuerpo, luego atare el ensamble de cabeza (5) a la bomba. **NOTA:** Para llenar, saque el ensamble de bomba y cabeza de botella y vierta un máximo de 8 oz. en la botella. **NO SAQUE** la botella para cada llenado, ya que eso debilita el cuello. Use un embudo para prevenir derrames. De vez en cuando, saque el ensamble de bomba y cabeza para ponerlo en remojo y haga pasar agua tibia por la bomba para eliminar la acumulación de jabón. Para instalaciones en losa gruesa, descarte la tuerca (1) y en su lugar use la tuerca telescópica (6).

Installez le distributeur de savon

Enlevez l'écrou (1). Introduisez le corps (2) du robinet dans le bon trou de l'évier. Fixer le corps à l'évier à l'aide de l'écrou (1). Par le dessous de l'évier, visser la bouteille (3) sur la tige du corps. Introduire la pompe (4) dans le corps, puis fixer la tête (5) à la pompe. **NOTE:** Pour remplir la bouteille, soulever la tête et la pompe, puis verser 8 onces de savon liquide au maximum dans la bouteille. **NE PAS** retirer la bouteille à chaque fois sous peine d'affaiblir les filets du goulot. Utilisez un entonnoir pour ne rien renverser. Retirer la pompe et la tête à l'occasion, puis les faire tremper et faire fonctionner la pompe avec de l'eau chaude pour enlever les dépôts de savon. Dans le cas d'une installation sur une surface épaisse en carreaux, jetez l'écrou (1) et remplacez-le par l'écrou télescopique (6).

5



MAKE CONNECTIONS TO WATER LINES:

Note: Be careful when bending the copper tubing. Kinked tubes will void the warranty.

Choose hook-ups for 1/2" I.P.S. connections:
 (1) Ball nose riser (3/8" O.D. copper tubing), or
 (2) 1/2" I.P.S. faucet connector.

Use the enclosed coupling nuts (3) with the ball nose risers (1). Use two wrenches when tightening. Do not overtighten.

HAGA LAS CONEXIONES A LAS LÍNEAS DE AGUA:

Nota: Tenga cuidado cuando doble la tubería de cobre. Tubos torcidos anularán la garantía.

Escoja conexiones de 1/2" IPS:
 (1) Tubo montante de bola (tubería de cobre 3/8" D.E.)
 (2) Conexión I.P.S. de 1/2" para llaves

Utilice las tuercas de acoplamiento incluidas (3) con los tubos montantes de bola (1). Utilice dos llaves de tuercas cuando apriete. No apriete demasiado.

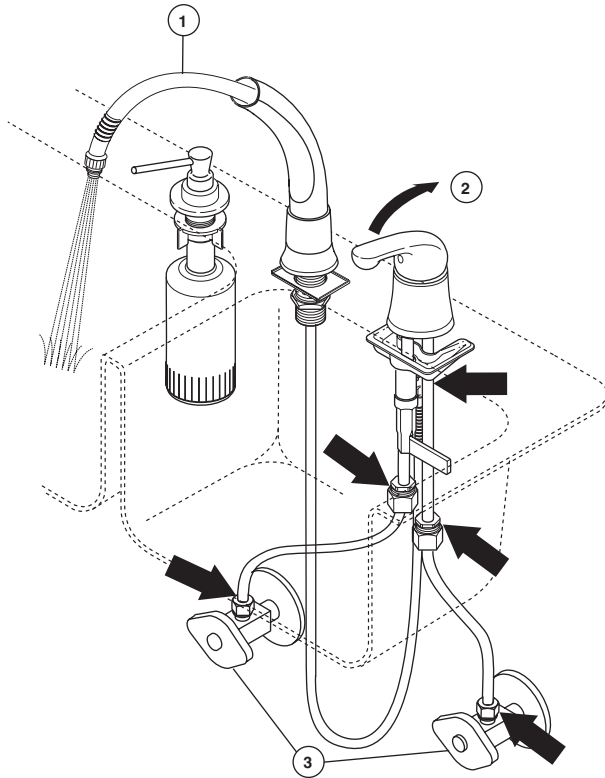
RACCORDEZ LES TUYAUX D'EAU CHAUDE ET D'EAU FROIDE

Note - Prenez garde de pincer les tubes en les cintrant. La garantie est nulle si les tubes ont été pincés.

Choisissez des raccords compatibles 1/2 po IPS :
 (1) tubes-raccords à portée sphérique (tube en cuivre 3/8 po d.e.), ou (2) raccords de robinet 1/2 po IPS.

Si vous utilisez des tubes-raccords à portée sphérique (1), servez-vous des écrous de raccordement fournis (3). Utilisez deux clés pour serrer les raccords. Prenez garde de trop serrer.

6



Pull the hose assembly (1) out of the spout and be sure to hold the end of the hose down into the sink. Turn faucet handle (2) to the full on mixed position. Turn on hot and cold water supplies (3) and flush water lines for one minute.

Important: This flushes away any debris that could cause damage to internal parts.

Check all connections at arrows for leaks. Retighten if necessary, but do not overtighten.

Hale el ensamble de la manguera (1) fuera del tubo de salida y asegúrese de sujetar el extremo de la manguera hacia abajo en el fregadero. Gire la manija de la llave/grifo (2) a la posición completamente abierta en la posición mixta. Abra los suministros del agua caliente y de la fría (3) y deje correr el agua por las líneas por un minuto.

Importante: Esto limpia los escombros que pudieran dañar las partes internas.

Examine si hay filtraciones en todas las conexiones según señaladas con las flechas.

Apriete otra vez si es necesario, pero no apriete demasiado.

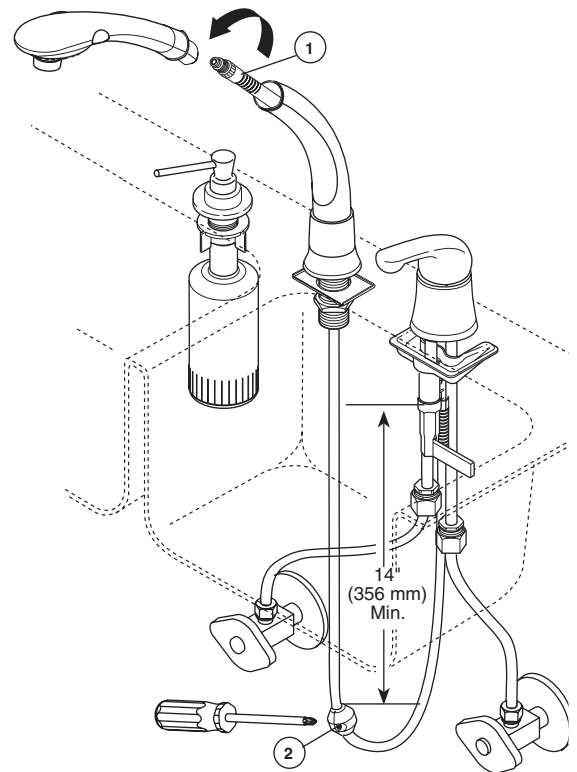
Tirez sur le tuyau souple (1) pour le faire sortir du bec et maintenez son extrémité dans l'évier. Tournez la poignée (2) du robinet pour l'amener en position de plein mélange. Rétablissez l'alimentation en eau chaude et en eau froide (3), puis laissez couler l'eau une minute pour évacuer les saletés.

Important – Cette opération sert à évacuer les saletés qui pourraient abîmer les éléments internes.

Vérifiez l'étanchéité de tous les raccords aux endroits indiqués par les flèches.

Resserrez les raccords au besoin, mais prenez garde de trop serrer.

7



Thread the hose nut (1) into the wand assembly hand tight.

Attach zinc weight (2) to hose assembly a minimum of 14" (356 mm) below the connection to valve.

Enrosque a mano la tuerca de la manguera dentro (1) del ensamble de la cabeza del rociador.

Conecte el peso de zinc (2) al ensamble de la manguera a un mínimo de 14" (356 mm) debajo de la conexión.

Vissez le raccord du tuyau souple (1) à la main sur celui du bec-douchette.

Fixez la masselotte en zinc (2) au tuyau souple à au moins 14 po (356 mm) sous le point de raccordement au robinet.