



ASME A112.18.1 / CSA B125.1
ASSE 1016
ICC/ANSI A117.1



Models/Modelos/Modèles
1460 & 1480
Series/Series/Seria

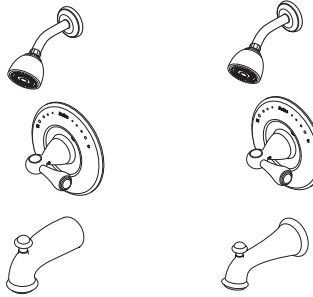
Write purchased model number here.
Escriba aquí el número del modelo comprado.
Inscrivez le numéro de modèle ici.

U.S. Patents: 4,043,359, 3,786,995, 4,562,960, 4,593,430, 4,089,347,
4,218,785, 4,696,322, 4,765,365. More patents are pending.

THIS VALVE MEETS OR EXCEEDS THE FOLLOWING STANDARDS: ASME A112.18.1 / CSA B125.1 AND ASSE 1016.

CAUTION: This system/device must be set by the installer to ensure safe, maximum temperature. Any change in the setting may raise the discharge temperature above the limit considered safe and may lead to hot water burns.

NOTICE TO INSTALLER: CAUTION!—As the installer of this valve, it is your responsibility to properly **INSTALL** and **ADJUST** this valve per the instructions given below. This valve does not automatically adjust for inlet temperature changes, therefore, someone must make the necessary Rotational Limit Stop adjustments at the time of installation and further adjustments may be necessary due to seasonal water temperature change. **YOU MUST** inform the owner/user of this requirement by following the instructions below. If you or the owner/user are unsure how to properly make these adjustments,



please refer to page 4 and if still uncertain, call us at 1-800-345-DELTA. After installation and adjustment, you must affix your name, company name and the date you adjusted the Rotational Limit Stop to the caution label provided and apply or attach the label to the back side of the closest cabinet door and the warning label to the hot water heater. Leave this Instruction Sheet for the owner's/user's reference.

WARNING: This pressure balanced bath valve is designed to minimize the effects of outlet water temperature changes due to inlet pressure changes, commonly caused by dishwashers, washing machines, toilets and the like. It may not provide protection from hot water burns when there is a failure of other temperature controlling devices elsewhere in the plumbing system, if the rotational limit stop is not properly set or if the hot water temperature is changed after the rotational limit stop is set or if the water inlet changes due to seasonal changes.

ESTA VALVULA CUMPLE O EXCEDE LAS SIGUIENTES NORMAS: ASME A112.18.1 / CSA B125.1 Y ASSE 1016.

ADVERTENCIA: El instalador debe apostar este sistema/divisa para garantizar temperatura maximo y seguro. Cualqueir cambio en el ajuste puede subir la temperatura del agua de descarga sobre el límite considerado seguro y puede resultar en quemaduras de agua caliente.

NOTICIA PARA EL INSTALADOR: ADVERTENCIA—El instalador tiene el reposibilidad a instalar y ajustar correctamente esta válvula sobre los instrucciones aprovisionado abajo. Esta válvula no se ajuste automatico para cambios de temperaturas de entrada, por consiguiente, alguien debe hacer los ajustes necesarios al Tope del Límite de Girar durante el tiempo de instalación y más ajustes serán necesarios debido a cambios de temperatura de agua estacional. **TIENES QUE** informar el usuario/dueño de este requisito usando los instrucciones abajo. Si usted o el dueño/consumidor no está seguro de como hacer estos ajustes correctamente, **por favor**

vea la página 4 y si aún tiene duda, llámenos al 1-800-345-DELTA. Después de instalación y ajustemento, tienes que escribir su nombre, nombre de compañía y fecha cuando ajustaste el Tope del Límite de Girar al etiqueta de advertencia aprovisionado y atare el etiqueta al lado trasero del gabinete más proximo y el etiqueta encima el calentadora de agua. Deje esta Pagina de Instrucciones para el usuario/dueño.

ADVERTENCIA: Esta válvula de equilibrio de presión será diseñado para hacer mínimo los efectos de cambios de temperatura de agua debido a cambios de presión causado ordinariamente de lavaplatos, lavadoras, excusados, etc . . . Pudiera no proporcionar protección de quemaduras de agua caliente cuando hay una falla en otros artefactos para el control de temperatura en otro sitio en el sistema de plomería, si el tope del límite de parada rotacional no se fija correctamente o si la temperatura del agua caliente es cambiada después de que el límite de parada rotacional se ha fijado o si el agua de admisión cambia por cambios de estación.

CE ROBINET SATISFAIT AUX EXIGENCES DES NORMES ASME A112.18.1 / CSA B125.1 ET ASSE 1016 OU LES SURPASSE.

ATTENTION: L'installateur doit régler l'appareil pour que la température maximale de l'eau chaude soit sans danger. Toute modification des réglage peut entraîner une élévation de la température à la sorite du robinet au delà de la température sans danger et pourrait causer un échaudage.

NOTICE À L'INSTALLATEUR: ATTENTION—L'installateur est tenu de bien **INSTALLER** et **RÉGLER** le robinet conformément aux instructions qui figurent ci-dessous. Ce robinet ne s'adapte automatiquement aux fluctuations de température de l'eau d'alimentation. Par conséquent, il faut régler la butée pivotante au moment de l'installation et il peut être nécessaire de la régler par la suite pour compenser les fluctuations saisonnières de la température de l'eau. Le propriétaire ou l'utilisateur **DOIT ÊTRE INFORMÉ** de cette exigence conformément aux instructions qui suivent. Si vous ou l'utilisateur n'êtes pas certains de la façon de régler correctement la température, veuillez consulter les instructions à la page 4, et si cette incertitude persiste, appelez-nous

au 1-800-345-DELTA. Après avoir effectué l'installation et le réglage, il faut inscrire son nom, le nom de son entreprise et la date du réglage de la butée pivotante sur l'étiquette de précautions fournie et fixer celle-ci au dos de la porte d'armoire la plus près. Il faut aussi fixer l'étiquette d'avertissement fournie sur le chauffe-eau. Laisser cette feuille d'instructions au propriétaire ou à l'utilisateur pour qu'il puisse la consulter ultérieurement.

AVERTISSEMENT: Ce robinet à équilibrage de pression est conçu pour limiter autant que possible les fluctuations de température de l'eau de sortie provoquées généralement par fonctionnement d'un lave-vaisselle, d'une machine à laver, d'un cabinet d'aisances ou d'un autre appareil du genre. Il est possible que le robinet n'assure pas une protection contre l'échaudage si un autre dispositif de régulation de température est défectueux ailleurs dans la tuyauterie, si la butée rotative est mal réglée ou si le réglage de la température de l'eau chaude est modifiée après le réglage de la butée rotative ou si la température de l'eau à l'entrée varie en fonctin des saisons.

INSTALLATION INSTRUCTIONS

BEFORE YOU START . . . be sure to determine what type of installation you will be performing, whether or not you will install your valve in a plaster wall, plaster wall with thick tile, or fiberglass, plastic or metal shower stall.

IMPORTANT—If you are installing in a plaster wall or plaster wall with thick tile: **BE SURE THAT THE SURFACE OF THE PLASTER GUARD COVERING THE VALVE IS FLUSH WITH YOUR FINISHED WALL.** If you are installing this valve on a fiberglass, plastic or metal showerstall with thin tile walls, the plaster guard can be used as a mounting bracket. If the thickness of the wall is less than 1", the plaster guard can be used in its original orientation by placing the escutcheon over the valve and securing with the screws provided. The wall is squeezed between the plaster guard and the escutcheon. If the wall is thicker than 1", it will be necessary to rotate the plaster guard 180° from the original orientation. The tub spout outlet and shower riser must be anchored using a mounting ell or other anchoring device. **(NOTE: for fiberglass, plastic, or metal shower stalls over 1-1/2" thick, longer escutcheon screws will be required. Accessory order RP12630▲.)**

INSTRUCCIONES PARA LA INSTALACIÓN

ANTES DE COMENZAR asegúrese de determinar que tipo de instalación usted va a hacer, aunque vaya o no a instalar su válvula en una pared de yeso, pared de yeso con losa gruesa, o vidrio fibroso, compartimiento de plástico o metal.

IMPORTANTE—Si usted está haciendo su instalación en una pared de yeso o una pared de yeso con losa gruesa: **ASEGÚRESE QUE LA SUPERFICIE DEL PROTECTOR DE YESO QUE CUBRE LA VÁLVULA ESTÉ AL RAS CON SU PARED TERMINADA.** Si usted está instalando esta válvula en vidrio fibroso, compartimiento de plástico o de metal con paredes delgadas, el protector de yeso puede utilizarse como un soporte para montaje. Si el grosor de la pared es menos de 1", el protector de yeso se puede utilizar con su orientación original al colocar el chapetón sobre la válvula y asegurar con los tornillos proporcionados. La pared queda apretada entre el protector de yeso y el chapetón. Si la pared es más gruesa que 1", será necesario girar el protector de yeso 180° de la posición original. La salida del tubo de la bañera y el tubo montante deben de ser anclados usando una herramienta L de montaje. **(NOTA: para vidrio fibroso, o compartimientos de plástico o metal de más de 1 1/2" de grosor, requerirá tornillos para el chapetón más largos. Orden de Accesorio RP 12630▲.)**

INSTRUCTIONS D'INSTALLATION

AVANT DE DÉBUTER, prenez note que l'installation varie selon qu'il s'agit d'un mur en placoplâtre recouvert ou non de carreaux ou d'une enceinte de douche en fibre de verre, en plastique ou en métal.

IMPORTANT—Si vous installez le robinet dans un mur en placoplâtre recouvert ou non de carreaux, **ASSUREZ-VOUS QUE LA SURFACE DU PROTECTEUR QUI RECOUVRE LE ROBINET SE TROUVE À ÉGALITÉ DE LA SURFACE FINIE DU MUR.** Si vous installez le robinet dans une enceinte de douche à paroi mince en fibre de verre, en plastique ou en métal, vous pouvez vous servir du protecteur comme support de montage. Si la paroi a moins de 1 po, laissez le protecteur dans sa position d'origine, placez la rosace sur le robinet et fixez le tout à l'aide des vis fournies. La paroi se trouvera alors coincée entre le protecteur et la rosace. Si la paroi a plus de 1 po, vous devez faire pivoter le protecteur de 180° par rapport à sa position d'origine. La sortie pour le bec de bain et le tuyau de la douche doivent être immobilisés à l'aide d'un coude à pattes de fixation. **(NOTE: Si la paroi en fibre de verre, en plastique ou en métal de l'enceinte de douche a plus de 1 1/2 po, la rosace doit être montée à l'aide de vis plus longues qui peuvent être obtenues sur commande (RP12630▲).)**

1. SHUT OFF WATER SUPPLIES.

2. INSTALL VALVE so that arrows on bracket point upward. If you are making a shower installation only, plug bottom outlet of valve with pipe cap or copper plug.

3. CONNECT HOT AND COLD SUPPLY LINES to left and right inlets of valve body. Left is hot and right is cold. Sweat connections are 1/2" copper tube size (CTS). Remove the valve cartridge prior to soldering.

4. FOR SHOWERHEAD INSTALLATION connect top outlet to shower arm with proper fittings. To prevent damage to finish on shower arm, insert wall end of shower arm into shower flange before screwing arm into riser connection.

5. FOR TUB SPOUT INSTALLATION, Refer to the installation instructions supplied with your tub spout.

Connection of deck mount spouts to in-wall valves is not recommended. Neither is the use of hand showers connected to tub spouts in a tub/shower push button diverter combination, or hand showers connected in lieu of a tub spout to a tub/shower valve.

Piping between valve body and tub spout must be a minimum of 1/2" (13 mm) copper pipe or 1/2" (13 mm) iron pipe in a **straight** drop no less than 8" (203 mm) but no more than 18" (457 mm) long with only **one** iron pipe or copper 90 degree elbow to the tub spout nipple.

1. CIERRE LOS SUMINISTROS DE AGUA.

2. INSTALE LA VÁLVULA asegurando que las flechas de la abrazadera apunten hacia arriba. Si estás instalando solamente el recinto, enchufa la salida más bajo de la válvula con clavija de tubería or clavija de cobre.

3. CONECTE LAS LÍNEAS DE SUMINISTRO CALIENTE Y FRÍA a las entradas izquierda y derecha del cuerpo de válvula. Izquierda es caliente y derecha es fría. Entradas roscados son tubos de hierro de diámetro (1/2"). Medida de tubería de cobre (MTC). Quite el cartucho de válvula antes de soldar con latón.

4. PARA INSTALACIÓN DE CABEZA DE REGADERA conecte salida más alta al brazo de regadera con accesorios propios. Para prevenir daño al acabado del brazo de regadera inserte el remate de pared del brazo de regadera adentro el pestaña de regadera antes de atornillar el brazo adentro el contraescalón del conexión.

5. PARA INSTALACIÓN DE LA SALIDA DE LA BAÑERA, Refiérase a las instrucciones para las instalaciones proporcionadas con su tubo de salida.

No se recomienda la conexión de salidas de montura para superficie a válvulas para la pared. Tampoco se recomienda el uso de duchas de mano conectadas a salidas de bañera combinación de bañera/ducha con desviador de botón pulsador, o duchas de mano conectadas a una válvula de bañera/ducha en lugar de una salida de bañera.

La tubería entre el cuerpo de la válvula y el tubo de salida de la bañera debe ser de tubo de cobre de un mínimo de 1/2" (13 mm) o tubo de hierro de 1/2" (13 mm) en caída **recta** no menos de 8" (302 mm) pero no más de 18" (457 mm) de largo con sólo un codo de 90°, de hierro o cobre, a la enterrosca del tubo de salida de agua.

1. COUPER L'EAU.

2. MONTER le corps de robinet de manière que la flèche sur le support pointe vers le haut. Si le robinet doit alimenter une douche exclusivement, obturer l'orifice inférieur à l'aide d'un bouchon mâle ou d'un bouchon en cuivre.

3. RACCORDER LES CONDUITES D'EAU CHAUDE ET D'EAU FROIDE aux entrées d'eau du côté gauche et du côté droit du robinet. Les raccords sont du type à braser et conçus pour un tuyau de cuivre 1/2 po. Enlevez la cartouche avant de procéder au brasage.

4. RACCORDER LA DOUCHE Raccorder l'orifice supérieur du corps de robinet au tuyau de la pomme de douche à l'aide des accessoires appropriés. Pour ne pas abîmer le fini du tuyau de la pomme de douche, introduire son extrémité dans la colerette avant de le visser dans le raccord du tuyau vertical se trouvant dans le mur.

5. D'INSTALLATION POUR BEC DE BAIGNOIRE, consultez les instructions d'installation fournies avec votre bec.

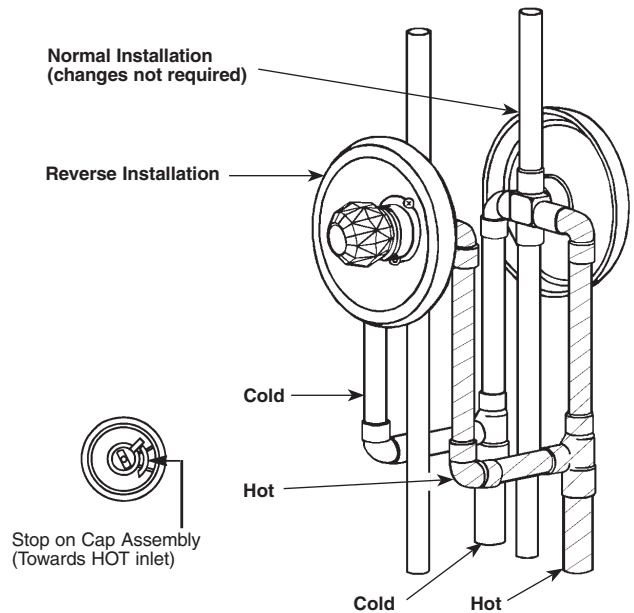
Il est déconseillé de connecter un bec de robinet de comptoir sur une valve murale. De même il est déconseillé d'utiliser une douche à main dans la combinaison baignoire et douche avec bouton-poussoir inverseur.

Le tuyau entre le corps du robinet et le bec de bain doit consister en un tuyau de cuivre ou en un tuyau de fer d'au moins 1/2 po (13 mm), long d'au moins 8 po (203 mm) et d'au plus 18 po (457 mm). Ce tuyau doit être droit, installé à la verticale et raccordé au manchon fileté du bec par un seul coude de 90 degrés en fer ou en cuivre.

6. FOR BACK TO BACK OR REVERSE INSTALLATIONS ONLY (HOT on RIGHT and COLD on LEFT), follow instructions below. If you are not making a reverse or back to back installation skip STEP 6, continue with STEP 7.

WARNING: FAILURE TO FOLLOW THESE INSTRUCTIONS COULD PREVENT THE VALVE FROM FUNCTIONING PROPERLY.

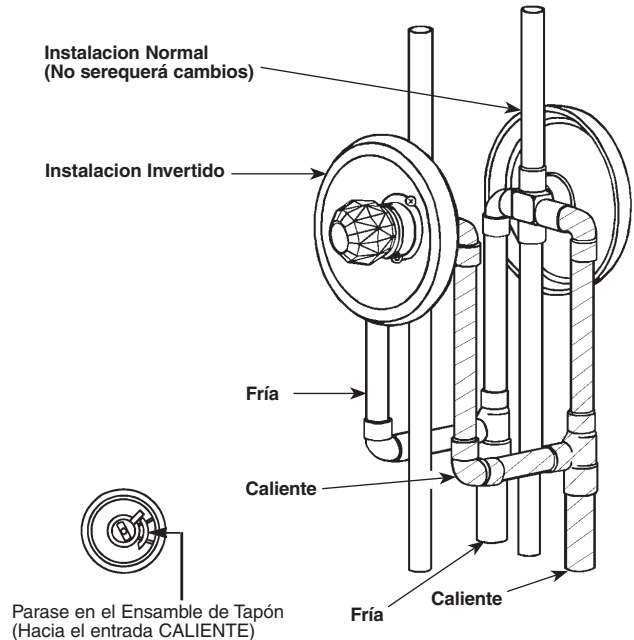
- Make sure water supplies are off.
 - Remove cartridge assembly from body (see **Helpful Hint 2 on page 7**).
 - Reinstall cartridge assembly into the body making sure the stop on the cap assembly faces the right (this is now the hot side). Secure cartridge with bonnet nut.
 - Return to step 7 on this page.
- 7. FLUSH YOUR SYSTEM** prior to installing the showerhead, place handle on valve stem and turn handle to full mix position. Turn on water supplies, check for leaks and let lines flush for one minute without moving faucet handle, divert water to showerhead and flush for 30 seconds. This will remove any debris from the lines which can damage internal parts of the faucet and create leaks. After flushing, shut off water at faucet. Remove handle and attach escutcheon using screws. Attach showerhead.



6. SOLAMENTE PARA INSTALACIONES HACIA TRASERO O INVERTIDO (CALIENTE al DERECHO y FRÍA al IZQUIERA). Sigue las instrucciones debajo. Si no estás haciendo instalaciones hacia trasero o invertido salta PASO 6. Sigue a PASO 7.

ADVERTENCIA: FALTER DE SEGUIR ESTOS INSTRUCCIONES PREVENERÁ EL FUNCION PROPIO DE LA LLAVE.

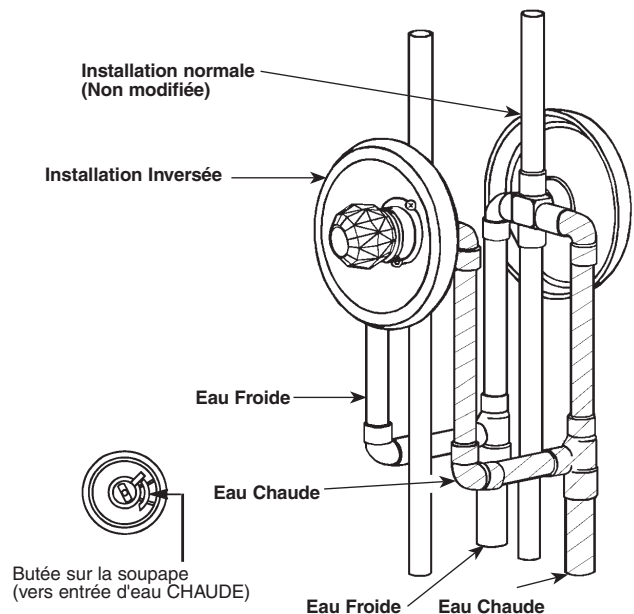
- Asegurase que los suministros de agua están cerrados.
 - Quite el caucho de válvula del cuerpo (Vea **Sugerencias Útiles 2 en las páginas 7**).
 - Reponga el ensamble de cartucho dentro el cuerpo asegurando el tope de el ensamble de Tapón apunte al derecha. (Ahorra este es el lado caliente). Asegure el cartucho con el bonete.
 - Regresa al Paso 7 de esta página.
- 7. LIMPIE SU SISTEMA CON UN CHORRO DE AGUA.** Deje correr la agua a través la sistema antes de instalar la cabeza de regadera. Ponga el maneral encima el vástago de válvula y dele vuelta al maneral hasta el posición completamente mixto. Abra los suministros de agua, fija por fugas de agua y deje correr la agua por un minuto sin mover el maneral, diverte la agua al cabeza de regadera y deje correr por 30 segundos. Esto eliminará cualquier desecho que haya en las líneas que puede causar daños a las piezas internas de la válvula y pueda producir fugas. Después cierre el maneral de la llave. Saque el maneral y coloque el escudete usando los tornillos de franja. Atare la cabeza de regadera.



6. INSTALLATION DOS À DOS SEULEMENT (EAU CHAUDE À DROITE ET EAU CHAUDE À GAUCHE). Suivre les instructions ci-dessous. S'il ne s'agit pas d'une installation dos à dos, sauter L'ÉTAPE 6 et passer à L'ÉTAPE 7.

AVERTISSEMENT: SI LES INSTRUCTIONS QUI SUIVENT NE SONT PAS RESPECTÉES, LE ROBINET PEUT MAL FONCTIONNER.

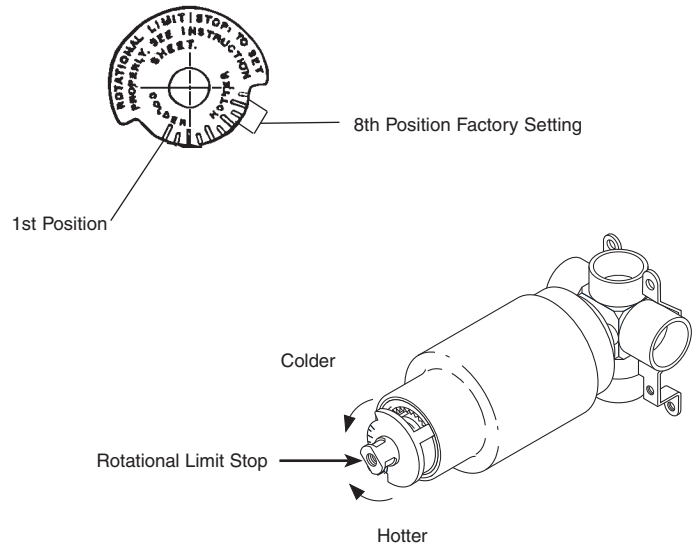
- Couper l'eau.
 - Retirer la cartouche du corps du robinet (Consultez le Conseil 2 à la page 7).
 - Reposer la cartouche dans le corps du robinet et s'assurer sur la soupape est orientée à droite (côté eau chaude de l'installation inversée). Fixer la cartouche à l'aide du chapeau fileté.
 - Revenez à l'étape 7 de la présente page.
- 7. PURGER L'INSTALLATION.** Avant de poser la pomme de douche, placer la poignée sur la tige de la soupape et la tourner en position de plein mélange. Rétablir l'alimentation en eau et vérifier l'étanchéité de l'installation. Laisser couler l'eau une minute sans bouger la poignée, puis dériver l'eau vers la douche et la laisser couler 30 secondes. La purge vise à évacuer les corps étrangers qui peuvent abîmer les composants internes du robinet et rendre celui-ci non étanche. Une fois la purge terminée, fermer le robinet. Enlever la poignée et poser la rosace à l'aide des vis, puis monter la pomme de douche.



8. ADJUSTING THE ROTATIONAL LIMIT STOP:

- Turn on water so that cold water is as cold as it will get and hot water is as hot as it will get. Place handle back on stem and rotate fully counterclockwise to the hottest position.
- Place a thermometer in a plastic tumbler and hold in the water stream. If the water temperature is above 120°F, the Rotational Limit Stop must be rotated counterclockwise to decrease temperature. In that case, remove the Rotational Limit Stop and replace it one tooth counterclockwise for every 6°F (approximate) reduction in temperature that must be made. Repeat as necessary.
- **MAKE SURE COLD WATER FLOWS FROM THE VALVE FIRST. MAKE SURE WATER (AT THE HOTTEST FLOW) DOES NOT EXCEED THE TEMPERATURE ALLOWED BY YOUR PLUMBING CODES (120°F OR 110°F).**

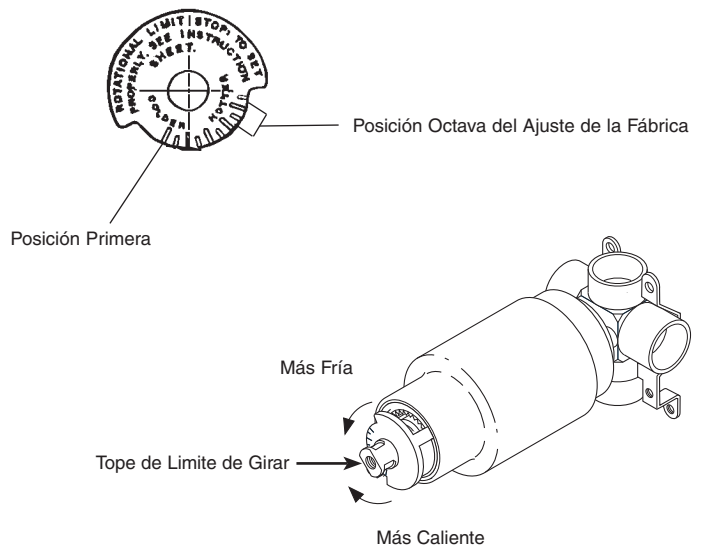
IMPORTANT: The first position of the Rotational Limit Stop (**the Limiter**) is that position that restricts the rotation of the stem the most and is at the maximum clockwise setting. According to industry standards, the maximum allowable temperature of the water exiting from the valve is **120° F**. This temperature may vary in your local area. The Rotational Limit Stop may need to be readjusted if the inlet water temperature changes. For instance, during the winter, the cold water temperature is colder than it is during the summer which could result in varying outlet temperatures. Typical temperature for a comfortable bath or shower is between **90°–110° F**.



8. AJUSTANDO EL TOPE DEL LÍMITE ROTACIONAL:

- Gire el agua de manera que el agua fría esté lo más fría posible y que el agua caliente esté lo más caliente posible. Coloque otra vez la manija en la espiga y gire completamente en sentido opuesto a las agujas del reloj a la posición más caliente posible.
- Coloque el termómetro en un vaso plástico y sujételo bajo el chorro de agua caliente. Si la temperatura del agua está sobre 120°F, el Tope del Límite Rotacional debe girarse en sentido opuesto a las agujas del reloj para disminuir la temperatura. En este caso, saque el Tope del Límite Rotacional y colóquelo otra vez un diente por cada 6°F (aproximadamente) menos de reducción, en sentido opuesto a las agujas del reloj. Repita como sea necesario.
- **ASEGÚRESE QUE EL AGUA FRÍA FLUYA PRIMERO DE LA VÁLVULA. ASEGÚRESE QUE EL AGUA (CUANDO FLUYA LO MÁS CALIENTE) NO EXCEDA LA TEMPERATURA PERMITIDA POR SUS CÓDIGOS DE PLOMERÍA (120°F O 110°F).**

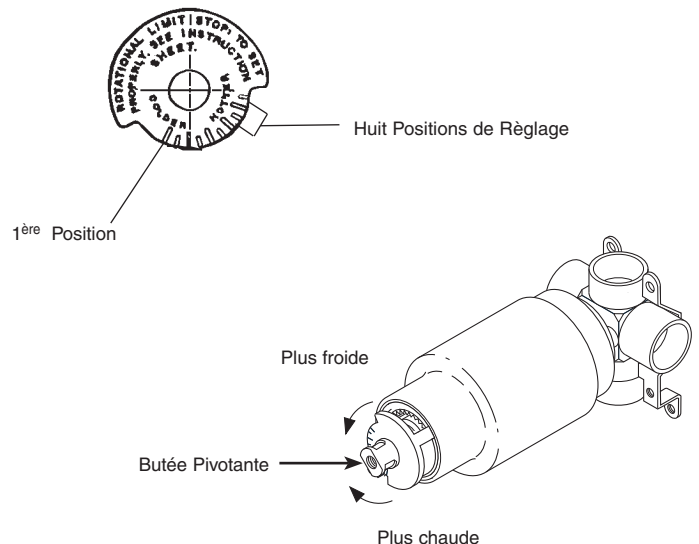
IMPORTANTE: La primera posición del Tope del Límite de Girar (**El Límitador**) es el posición que más restringe el giramiento del vástago y es el engaste más en el sentido contrario al de las agujas del reloj. Según los estándares industriales, la temperatura máxima que debe salir de la válvula será **120° F**. Esta temperatura será variable en su área local. El Tope necesitará reajuste si cambia la temperatura de la agua. Por ejemplo, durante el invierno, la temperatura de agua fría esta más fría que en verano y debe resultar en temperaturas variables. La temperatura típico para un rociada cómodo será en medio de **90°–110° F**.



8. RÉGLAGE DE LA BUTÉE ROTATIVE

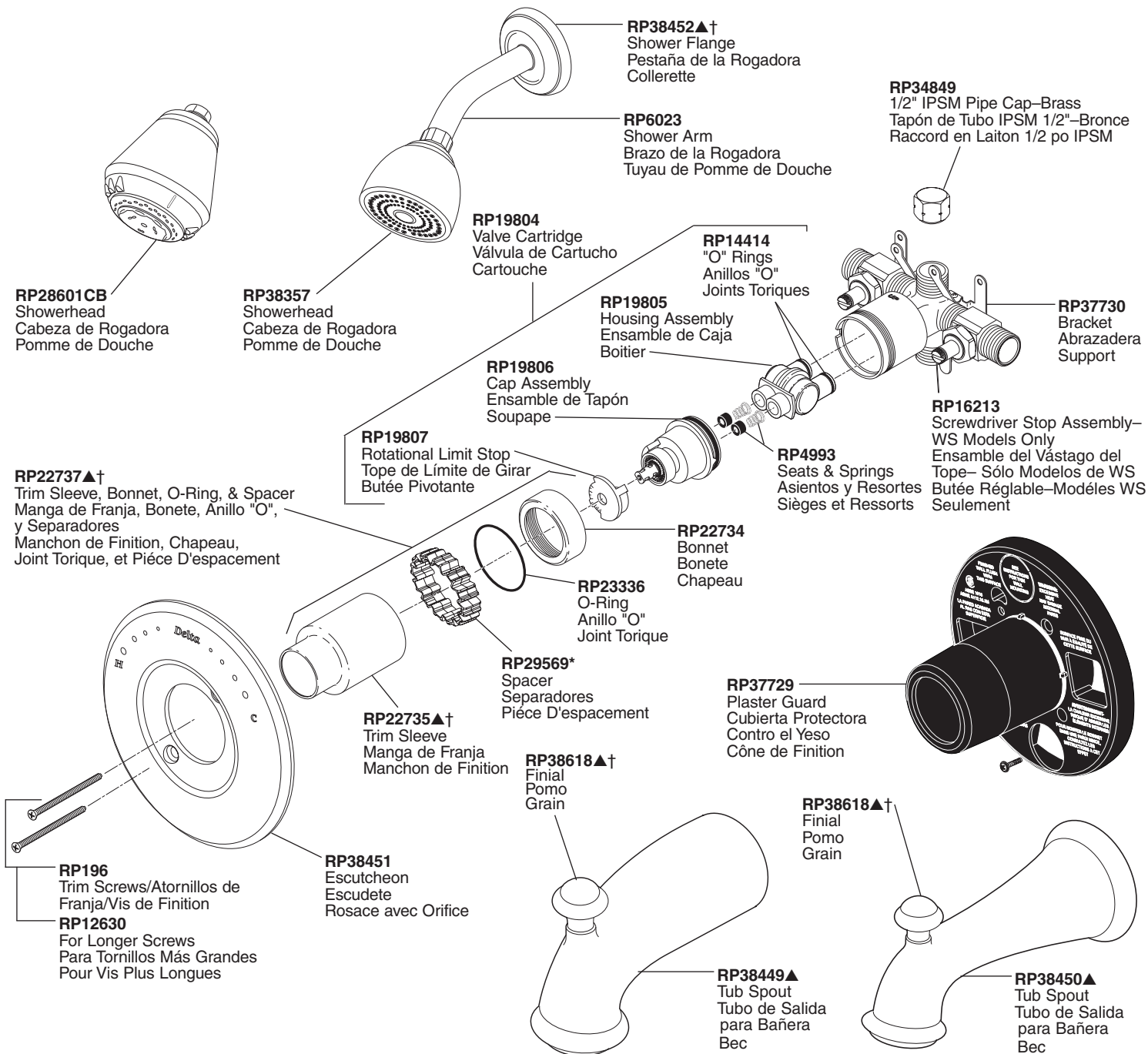
- Faites couler l'eau jusqu'à ce que l'eau froide soit aussi froide que possible et que l'eau chaude soit aussi chaude que possible. Remettez la manette sur la tige et tournez-la au maximum dans le sens antihoraire jusqu'à la position où l'eau est la plus chaude.
- Placez un thermomètre dans un gobelet en plastique et tenez le gobelet sous le jet d'eau. Si la température de l'eau est supérieure à 120 °F, tournez la butée rotative dans le sens antihoraire pour abaisser la température. Pour la tourner, vous devez l'enlever. Chaque déplacement d'une dent réduit la température d'environ 6 °F. Répétez l'opération au besoin.
- **ASSUREZ-VOUS QUE L'EAU FROIDE S'ÉCOULE DE LA SOUPAPE EN PREMIER. ASSUREZ-VOUS QUE LA TEMPÉRATURE DE L'EAU NE PEUT DÉPASSER LA VALEUR AUTORISÉE PAR LES CODES DE PLOMBERIE (120 °F OU 110 °F).**

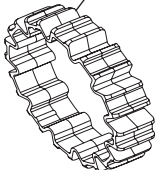
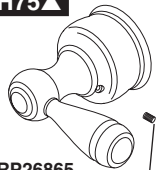



IMPORTANT : La première position de butée pivotante est celle qui limite le plus la rotation de la tige. Elle se trouve à l'extrémité de la plage dans le sens antihoraire. Selon les normes de l'industrie, la température de l'eau à la sortie du robinet ne doit pas dépasser **120° F**. Cette température peut varier d'une région à l'autre. Il peut être nécessaire de faire un nouveau réglage en raison d'un changement de la température de l'eau alimentation. Pendant l'hiver, par exemple, la température de l'eau peut baisser assez pour entraîner une variation de la température de l'eau à la sortie du robinet. Pour qu'elle soit confortable, la température de l'eau du bain ou de la douche doit se situer entre **90° et 110° F**.



▲Specify Finish / Especificque el Acabado / Précisez le Fini

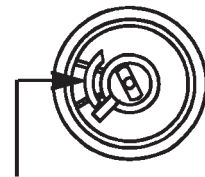
† Designates the accent color on split finish models./Designa el color para acentuar los modelos con acabados divididos./
 Désigne la couleur contrastante sur les modèles à deux finis.



 <p>RP29569*</p>	 <p>H75▲</p> <p>RP26865 Set Screw Tornillo de Ajuste Vis de Calage</p>	 <p>H717▲</p> <p>RP39379 Colored Accents (Excluded From CB Models) Accesorios de Colores (Excluido en los Modelos de CB.) Éléments Décoratifs (Non inclus dans les modèles CB.)</p>  <p>RP26865 Set Screw Tornillo de Ajuste Vis de Calage</p>  <p>RP38705▲† Accent Accesorio Élément Décoratif</p>	<p>*These handles are supplied with the spacer RP29569. See handle kit instructions for installation.</p> <p>*Estas manijas son proporcionadas con el separador RP29569. Para su instalación, vea las instrucciones incluidas con el kit de la manija.</p> <p>*Ces poignées sont livrées avec la cale RP29569. Consultez les instructions d'installation accompagnant le kit de poignées.</p>
--	---	--	---

Maintenance

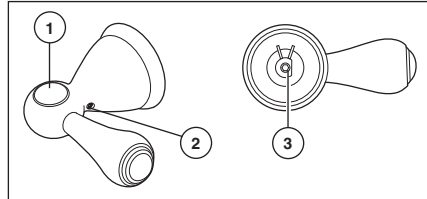
CONDITION	REMEDY
Faucet leaks from tub spout/showerhead. SHUT OFF WATER SUPPLIES.	Replace seats and springs–Repair Kit RP4993 . Check condition of lower O-rings and replace if necessary RP14414 . See Helpful Hints 1, 2, & 3.
If leak persists– SHUT OFF WATER SUPPLIES.	Replace cap assembly RP19806 or valve cartridge RP19804 . See Helpful Hints 1, 2, & 3.
Unable to maintain constant water temperature ...	Replace housing assembly with RP19805 or follow instructions in Helpful Hints 1, 2, & 4.



Stop on Cap Assembly
(Towards HOT Inlet)

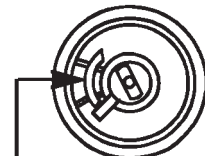
To Change Handle Accent

Remove handle from the faucet by loosening set screw (2) and pulling off handle. Once handle is removed, loosen set screw (3) from the bottom of the handle, remove accent (1), replace with new accent, tighten set screw (3), replace handle-on faucet and tighten set screw (2).



Mantenimiento

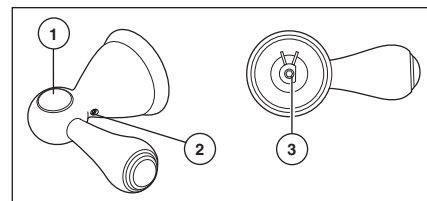
CONDICIÓN	REMEDIÓ
La llave tiene fugas de agua en la salida de tina/cabeza de regadera– CIERRE LOS SUMINISTROS DE AGUA	Reemplace Asientos y Resortes–Equipo de Reparaciones RP4993 Verifica el condición de los anillos "O" más bajo y repongalos si será necesario RP14414 . Vea Sugerencias Útiles 1, 2, y 3.
Si la fuga de agua persiste– CIERRE LOS SUMINISTROS DE AGUA	Reemplace el ensamble de Tapón Equipo de Reparaciones RP19805 o cartucho de válvula RP19804 . Vea Sugerencia Útiles 1, 2, y 3.
No se puede mantener temperatura de agua constante ...	Reemplace ensamble de caja con RP19805 o sigue los instrucciones en Sugerencias Útiles 1, 2, y 4.



Parase en el ensamble de Tapón (Hacia el entrada CALIENTE)

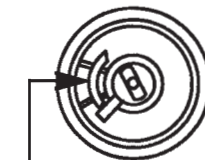
Para cambiar el accesorio

Quite la manija de la llave de agua aflojando el tornillo de ajuste (2) y halando la manija. Una vez que ha removido la manija, afloje el tornillo de ajuste (3) de la parte inferior de la manija, quite el accesorio (1), y reemplácelo con el nuevo accesorio, apriete el tornillo de presión (3), coloque de nuevo la manija en la llave de agua y apriete el tornillo de presión (2).



Entretien

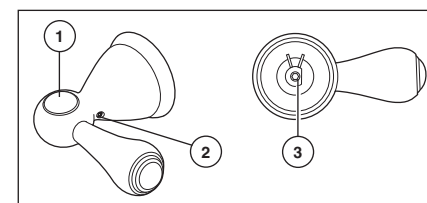
DÉFECTUOSITÉ	CORRECTIF
Le robinet fuit par le bec ou la pomme de douche. COUPER L'EAU.	Remplacer les sièges et les ressorts (kit de réparation RP4993 . Vérifier l'état des joints toriques inférieurs et remplacer ceux-ci au besoin (RP14414). Voir les conseils 1, 2, et 3.
Si la fuite persiste, COUPER L'EAU.	Remplacer la soupape RP19806 ou la cartouche RP19804 . Voir les conseils 1, 2, et 3.
La température de l'eau n'est pas constante.	Remplacer le boîtier par un boîtier RP19805 ou suivre les instructions des conseils 1, 2, et 4.



Butée sur la soupape
(vers l'entrée d'EAU CHAUDE)

Pour remplacer l'élément décoratif de la poignée:

Desserrez la vis de calage (2) qui retient la poignée au robinet, puis enlevez la poignée. Après avoir enlevé la poignée, desserrez la vis de calage (3) qui se trouve dans la partie inférieure de la poignée et enlevez l'élément décoratif (1). Remplacez-le par le nouvel élément décoratif, serrez la vis de calage (3), remettez la poignée en place sur le robinet et serrez la vis de calage (2).



Helpful Hints:

1. Before removing valve cartridge assembly for any maintenance, be sure to note the position of the stop on the cap. The valve cartridge assembly must always be put back in the same position. For normal installations, the stop on the cap will face the left. **BE SAFE!** After you have finished the installation, turn on valve to make sure **COLD WATER FLOWS FIRST.**
2. To remove valve cartridge from body, shut off water supplies and remove handle and bonnet nut. **Do not pry the valve cartridge out of the body with a screwdriver.** Place handle on stem and rotate counterclockwise approximately 1/4 turn after the stop has been contacted. Lift valve cartridge out of body.
3. To remove seats and springs, remove valve cartridge. Separate cap assembly from the housing assembly by rotating the cap assembly counterclockwise 90°

(degrees). Separate cap and housing assemblies. Remove seats and springs and replace. Place the largest diameter of the spring into the seat pocket first and then press the tapered end of the seal over the spring. Reassemble valve cartridge and replace in body following instructions given in 1 above.

4. If the water in your area has lime, rust, sand or other contaminants in it, your pressure balance valve will require periodic inspection. The frequency of the inspection will depend on the amount of contaminants in the water. To inspect valve cartridge remove it and follow the steps in note 1 above. Turn the valve to the full mix position and shake the cartridge vigorously. If there is a rattling sound, the unit is functional and can be reinstalled following instructions given in note 1 above. If there is no rattle, replace the housing assembly (**RP19805**).

Sugerencia Utiles:

1. Antes de quitar el ensamble de cartucho de válvula por cualquier mantenimiento, asegúrese a notar el posición del tope en el botón. Siempre se debe reponer el ensamble de cartucho de válvula en el mismo posición. Para instalaciones normal, el tope del botón debe apuntar izquierda. Para instalaciones de trasero el tope debe apuntar derecha. **TENGA CUIDADO** después de cumplir el instalación dele vuelta a la válvula para asegurar que **AGUA FRIA SALGA PRIMERO.**
2. Para quitar el cartucho de válvula del cuerpo, cierre los suministros de agua y quite el maneral y bonete. **No se debe quitar el cartucho de válvula del cuerpo con atornillador.** Ponga el maneral encima el vástago y gíralo en el sentido contrario al de las agujas del reloj aproximado 1/4 vuelta. Levanta el cartucho de válvula aguera el cuerpo.
3. Para quitar los asientos y resortes, quite el cartucho de válvula, (vea arriba). Separa ensamble de botón de ensamble de caja girando el botón 90° en el sentido contrario

al de las agujas del reloj. Separa ensambles de botón y caja. Quite los asientos y resortes y ponga los asientos y resortes nuevos. Ponga primero el diámetro mas grande del resorte adentro la bolsa del asiento y luego apreta el remate ahusado del sello hacia arriba el resorte. Reensambla el cartucho de válvula y repongalo en el cuerpo siguiendo los instrucciones en nota 1 arriba.

4. Si la agua en su area contiene cal, orin, arena o otros contaminamientos, su válvula de equilibrio de presión requerá inspecciones periódico. La frecuencia de los inspecciones depende en el tamaño de contaminamientos en la agua. Para inspeccionar el cartucho, quite el cartucho, sigue los pasos apuntado en nota 1 arriba. Dele vuelta al válvula hasta el posición completamente mixto y sacude el cartucho riguroso. Si hay traqueteo, funciona el unidad y se puede reinstalar siguiendo nota 1 de arriba. Si no hay traqueteo, reemplace el ensamble de caja (**RP19805**).

Conseils:

1. Avant de déposer la cartouche aux fins d'entretien, noter la position de la butée sur la soupape. La cartouche doit toujours être reposée dans la même position. Dans un installation normale, la butée sur la soupape doit être orientée vers la gauche. **NE PAS PRENDRE DE RISQUES INUTILEMENT.** Une fois l'installation terminée, ouvrir le robinet pour s'assurer que **L'EAU FROIDE S'ÉCOULE EN PREMIER.**
2. Pour déposer la cartouche du corps, couper l'eau, puis retirer la poignée et le chapeau fileté. **Ne pas utiliser un tournevis comme levier pour extraire la cartouche.** Placer la poignée sur la tige et la tourner dans le sens antihoraire d'environ 1/4 de tour après contact des butées. Soulever la cartouche pour la retirer du corps.
3. Pour déposer les sièges et les ressorts, enlever la cartouche. Séparer la soupape du boîtier en la tournant de 90° degrés dans le sens antihoraire. Ecarter ensuite

la soupape du boîtier. Enlever les sièges et les ressorts, puis les reposer. Placer d'abord l'extrémité du ressort du plus grand diamètre dans le logement du siège, puis abaisser l'extrémité conique du siège sur le ressort. Remonter la cartouche et la reposer dans le corps conformément aux instruction figurant en "1" ci-dessus.

4. Si l'eau d'alimentation du robinet à équilibrage de pression renferme du calcaire, du fer, du sable ou d'autres corps étrangers, celui-ci doit faire l'objet d'inspections périodiques. La fréquence des inspections dépend de la quantité de corps étrangers dans l'eau. Pour inspecter la cartouche, la déposer et suivre et les instructions de la note 1 ci-dessus. Ouvrir la soupape en position de plein mélange et secouer la cartouche vigoureusement. Si des cliquetis se font entendre, le composant est en bon état et peut être reposé conformément aux instructions de la note 1 ci-dessus. Si on n'entend pas de cliquetis, remplacer le boîtier (**RP19805**).

CLEANING AND CARE

Care should be given to the cleaning of this product. Although its finish is extremely durable, it can be damaged by harsh abrasives or polish. To clean, simply wipe gently with a damp cloth and blot dry with a soft towel.

LIFETIME FAUCET AND FINISH LIMITED WARRANTY

All parts and finishes of the Delta® faucet are warranted to the original consumer purchaser to be free from defects in material & workmanship for as long as the original consumer purchaser owns their home. Delta Faucet Company recommends using a professional plumber for all installation & repair.

Delta will replace, FREE OF CHARGE, during the warranty period, any part or finish that proves defective in material and/or workmanship under normal installation, use & service. Replacement parts may be obtained by calling 1-800-345-DELTA (in the U.S. and Canada) or by writing to:

In the United States:

Delta Faucet Company
Product Service
55 E. 111th Street
Indianapolis, IN 46280

In Canada:

Delta Faucet Canada
Technical Service Centre
420 Burbrook Place
London, ON N6A 4L6

This warranty is extensive in that it covers replacement of all defective parts and even finish, but these are the only two things that are covered. LABOR CHARGES AND/OR DAMAGE INCURRED IN INSTALLATION, REPAIR, OR REPLACEMENT AS WELL AS ANY OTHER KIND

OF LOSS OR DAMAGES ARE EXCLUDED. Proof of purchase (original sales receipt) from the original consumer purchaser must be made available to Delta for all warranty claims. THIS IS THE EXCLUSIVE WARRANTY BY DELTA FAUCET COMPANY, WHICH DOES NOT MAKE ANY OTHER WARRANTY OF ANY KIND, INCLUDING THE IMPLIED WARRANTY OF MERCHANTABILITY.

This warranty excludes all industrial, commercial & business usage, whose purchasers are hereby extended a five year limited warranty from the date of purchase, with all other terms of this warranty applying except the duration of the warranty. This warranty is applicable to Delta® faucets manufactured after January 1, 1995.

Some states/provinces do not allow the exclusion or limitation of incidental or consequential damages, so the above limitation or exclusion may not apply to you. Any damage to this faucet as a result of misuse, abuse, or neglect, or any use of other than genuine Delta® replacement parts WILL VOID THE WARRANTY.

This warranty gives you specific legal rights, and you may also have other rights which vary from state/province to state/province. It applies only for Delta® faucets installed in the United States of America, Canada, and Mexico.

© 2006 Masco Corporation of Indiana

LIMPIEZA Y CUIDADO DE SU LLAVE

Tenga cuidado al ir a limpiar este producto. Aunque su acabado es sumamente durable, puede ser afectado por agentes de limpieza o para pulir abrasivos. Para limpiar su llave, simplemente frótelas con un trapo húmedo y luego séquela con una toalla suave.

GARANTÍA LIMITADA DE POR VIDA DE LA LLAVE Y SU ACABADO

Todas las piezas y acabados de la llave Delta® están garantizados al consumidor comprador original, de estar libres de defectos de material y fabricación, por el tiempo que el consumidor comprador original sea dueño de su casa. Delta Faucet Company recomienda que use un plomero profesional para todas las instalaciones y reparaciones.

Delta reemplazará, LIBRE DE CARGO, durante el período de garantía, cualquier pieza o acabado que pruebe tener defectos de material y/o fabricación bajo instalación normal, uso y servicio. Piezas de repuesto pueden ser obtenidas llamando al 1-800-345-DELTA (en los Estados Unidos y Canada) o escribiendo a:

En los Estados Unidos:

Delta Faucet Company
Product Service
55 E. 111th Street
Indianapolis, IN 46280

En Canada:

Delta Faucet Canada
Technical Service Centre
420 Burbrook Place
London, ON N6A 4L6

Esta garantía es extensiva en lo que cubre el reemplazamiento de todas las piezas defectuosas y hasta el acabado, pero éstas son las únicas dos cosas que están cubiertas. CARGOS DE LABOR Y/O DAÑOS INCURRIDOS EN LA INSTALACIÓN, REPARACIÓN, O REEMPLAZAMIENTO

COMO TAMBIÉN CUALQUIER OTRO TIPO DE PÉRDIDA O DAÑOS ESTÁN EXCLUIDOS. Prueba de compra (recibo original de venta) del comprador consumidor original debe de ser disponible a Delta para todos los reclamos. ESTA ES LA GARANTÍA EXCLUSIVA DE DELTA FAUCET COMPANY, QUE NO HACE CUALQUIER OTRA GARANTÍA DE CUALQUIER TIPO, INCLUYENDO LA GARANTÍA IMPLÍCITA DE COMERCIALIZACIÓN.

Esta garantía excluye todo uso industrial, comercial y de negocio, a cuyos compradores se les da una garantía limitada extendida de cinco años desde la fecha de compra, con todos los otros términos de esta garantía aplicados, excepto el de duración de ésta. Esta garantía es aplicable a las llaves de Delta® fabricadas después de Enero 1, 1995.

Algunos estados/provincias no permiten la exclusión o limitación de daños incidentales o consecuentes, de manera que la limitación o exclusión arriba escrita puede no aplicarle a usted. Cualquier daño a esta llave, resultado del mal uso, abuso, o descuido, o cualquier otro uso de piezas de repuesto que no sean genuinas de Delta® ANULARÁN LA GARANTÍA.

Esta garantía le da derechos legales específicos, y usted puede, también tener otros derechos que varían de estado/provincia a estado/provincia. Es aplicable sólo a las llaves Delta® instaladas en los Estados Unidos de America, Canada y Mexico.

© 2006 Masco Corporación de Indiana

INSTRUCTIONS DE NETTOYAGE

Il faut le nettoyer avec soin. Même si son fini est extrêmement durable, il peut être abîmé par des produits fortement abrasifs ou des produits de polissage. Il faut simplement le frotter doucement avec un chiffon humide et le sécher à l'aide d'un chiffon doux.

GARANTIE À VIE LIMITÉE DES ROBINETS ET DE LEURS FINIS

Toutes les pièces et les finis du robinet Delta® sont protégés contre les défauts de matériel et les vices de fabrication par une garantie qui est consentie au premier acheteur et qui demeure valide tant que celui-ci demeure propriétaire de sa maison. Delta recommande de faire appel à un plombier compétent pour l'installation et la réparation du robinet.

Pendant la période de garantie, Delta remplacera GRATUITEMENT toute pièce ou tout fini, présentant une déféctuosité de matériel ou un vice de fabrication pour autant que l'appareil ait été installé, utilisé et entretenu correctement. Pour obtenir des pièces de rechange, veuillez communiquer par téléphone au numéro 1-800-345-DELTA (aux États-Unis ou au Canada) et par écrit à l'une des adresses suivantes :

Aux États-Unis

Delta Faucet Company
Product Service
55 E. 111th Street
Indianapolis, IN 46280

Au Canada

Delta Faucet Canada
Centre de services techniques
420 Burbrook Place
London, Ontario N6A 4L6

La présente garantie s'applique au remplacement de toutes les pièces défectueuses, y compris le fini, et elle ne couvre que ces éléments. LES FRAIS DE MAIN-D'OEUVRE ET (OU) LES DOMMAGES PROVOQUÉS AU COURS DE L'INSTALLATION, DE LA RÉPARATION OU DU

REPLACEMENT D'UN ÉLÉMENT AINSI QUE LES PERTES OU DOMMAGES DE TOUTE AUTRE NATURE NE SONT PAS COUVERTS PAR LA GARANTIE. Toute réclamation en vertu de la présente garantie doit être adressée à Delta, accompagnée de la preuve d'achat (original de la facture) du premier acheteur. CETTE GARANTIE EST LA SEULE OFFERTE PAR DELTA FAUCET COMPANY OU DELTA FAUCET CANADA, SELON LE CAS, ELLE EXCLUT TOUTE AUTRE GARANTIE, Y COMPRIS LA GARANTIE IMPLÍCITE DE QUALITÉ MARCHANDE.

Les robinets installés dans un établissement industriel ou commercial ou dans une place d'affaires sont protégés par une garantie étendue de cinq ans qui prend effet à compter de la date d'achat. Toutes les autres conditions de la garantie de cinq ans sont identiques à celle de la présente garantie. La présente garantie s'applique à tous les robinets Delta® fabriqués après le 1er janvier 1995.

Dans les États ou les provinces où il est interdit d'exclure ou de limiter les responsabilités à l'égard des dommages indirects ou fortuits, les exclusions et les limites susmentionnées ne s'appliquent pas. Les dommages résultant d'une mauvaise utilisation, d'une utilisation abusive de la négligence ou de l'utilisation de pièces autres que des pièces d'origine Delta® RENDENT LA GARANTIE NULLE ET SANS EFFET.

La présente garantie vous donne des droits précis qui peuvent varier selon votre lieu de résidence. Elle ne s'applique qu'aux robinets Delta® installés aux États-Unis, au Canada et au Mexique.

© 2006 Division de Masco Indiana