

49269



# SINGLE HANDLE PULLOUT DEBONAIR™ KITCHEN FAUCET

49269

LLAVE DE AGUA (GRIFOS) DESLIZABLES PARA  
LA COCINA, DE MANIJA SENCILLA, DEBONAIR™

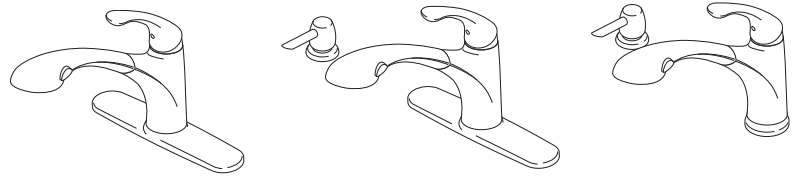
ROBINET D'ÉVIER DE CUISINE À UNE POIGNÉE À  
BEC RÉTRACTABLE DEBONAIR™<sup>MD</sup>

49269

49269

Model/Modelo/Modèle  
16927 Series/Series/Seria

49269



49269

49269

Write purchased model number here.  
Escriba aquí el número del modelo comprado.  
Inscrivez le numéro de modèle ici.

49269

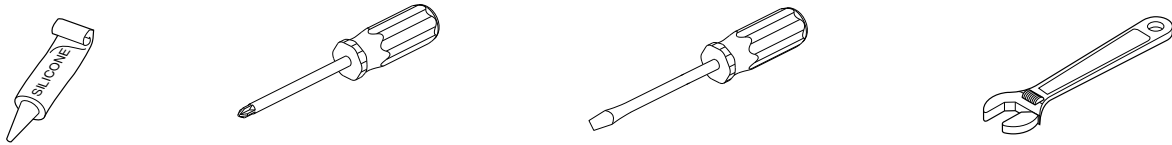
**WARNING: THIS FAUCET IS NOT TO BE USED WITH PORTABLE DISHWASHERS! / ADVERTENCIA: ¡SESTA LLAVE NO SE DEBE UTILIZAR CON MAQUINAS LAVAPLATOS PORTATILES! / AVERTISSEMENT: ON NE DOIT PAS BRANCHER UN LAVE-VAISSELE PORTATIF SUR CE ROBINET!**

49269

**You may need/Usted puede necesitar/Articles dont vous pouvez avoir besoin:**

49269

49269



49269

## For easy installation of your Delta faucet you will need:

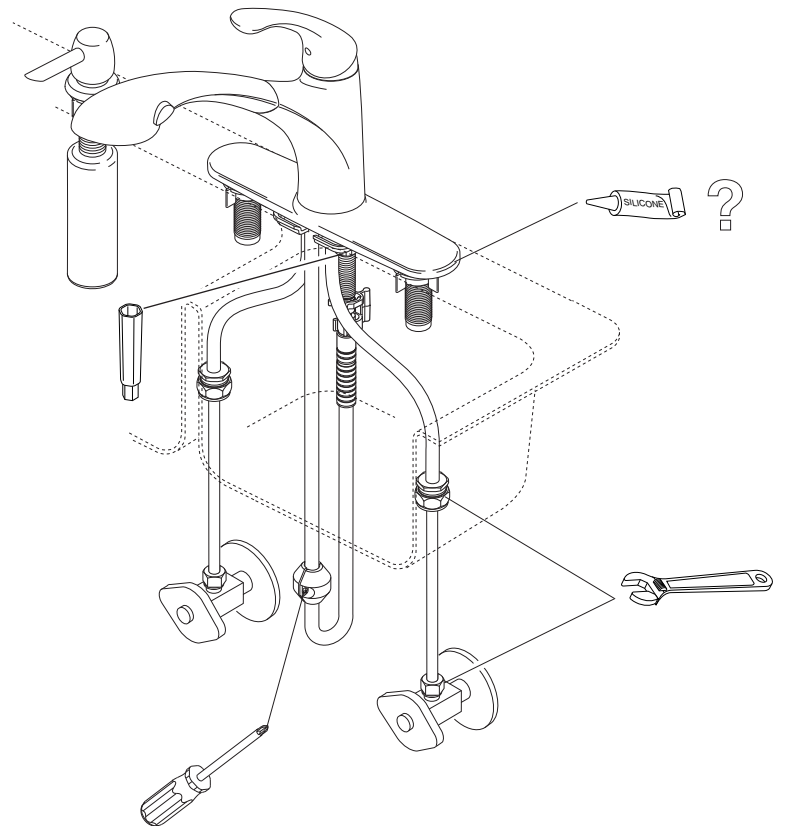
- To **READ ALL** the instructions completely before beginning.
- To **READ ALL** warnings, care, and maintenance information.
- To purchase the correct **water supply hook-up**.

## Para instalación fácil de su llave Delta usted necesitará:

- **LEER TODAS** las instrucciones completamente antes de empezar.
- **LEER TODOS** los avisos, cuidados, e información de mantenimiento.
- Comprar las conexiones correctas para el **suministro de agua**.

## Pour installer votre robinet Delta facilement, vous devez:

- **LIRE TOUTES** les instructions avant de débiter;
- **LIRE TOUS** les avertissements ainsi que toutes les instructions de nettoyage et d'entretien;
- Acheter le bon nécessaire de raccordement.



US. Pat. 4,043,359, 3,786,995, 4,562,960, 4,593,430, 4,089,347, 4,218,785, 4,765,365, 4,696,322  
5,771,934, 5,960,832

## CLEANING AND CARE

Care should be given to the cleaning of this product. Although its finish is extremely durable, it can be damaged by harsh abrasives or polish. To clean, simply wipe gently with a damp cloth and blot dry with a soft towel.

### LIFETIME FAUCET AND FINISH LIMITED WARRANTY

All parts and finishes of the Delta® faucet are warranted to the original consumer purchaser to be free from defects in material & workmanship for as long as the original consumer purchaser owns their home. Delta Faucet Company recommends using a professional plumber for all installation & repair.

Delta will replace, FREE OF CHARGE, during the warranty period, any part or finish that proves defective in material and/or workmanship under normal installation, use & service. Replacement parts may be obtained by calling 1-800-345-DELTA (in the U.S. and Canada) or by writing to:

**In the United States:**  
Delta Faucet Company  
Product Service  
55 E. 111th Street  
Indianapolis, IN 46280

**In Canada:**  
Delta Faucet Canada  
Technical Service Centre  
420 Burbrook Place  
London, ON N6A 4L6

This warranty is extensive in that it covers replacement of all defective parts and even finish, but these are the only two things that are covered. LABOR CHARGES AND/OR DAMAGE INCURRED IN INSTALLATION, REPAIR, OR REPLACEMENT AS WELL AS ANY OTHER KIND OF LOSS OR

DAMAGES ARE EXCLUDED. Proof of purchase (original sales receipt) from the original consumer purchaser must be made available to Delta for all warranty claims. THIS IS THE EXCLUSIVE WARRANTY BY DELTA FAUCET COMPANY, WHICH DOES NOT MAKE ANY OTHER WARRANTY OF ANY KIND, INCLUDING THE IMPLIED WARRANTY OF MERCHANTABILITY.

This warranty excludes all industrial, commercial & business usage, whose purchasers are hereby extended a five year limited warranty from the date of purchase, with all other terms of this warranty applying except the duration of the warranty. This warranty is applicable to Delta® faucets manufactured after January 1, 1995.

Some states/provinces do not allow the exclusion or limitation of incidental or consequential damages, so the above limitation or exclusion may not apply to you. Any damage to this faucet as a result of misuse, abuse, or neglect, or any use of other than genuine Delta® replacement parts WILL VOID THE WARRANTY.

This warranty gives you specific legal rights, and you may also have other rights which vary from state/province to state/province. It applies only for Delta® faucets installed in the United States of America, Canada, and Mexico.

© 2008, Masco Corporation of Indiana

## LIMPIEZA Y CUIDADO DE SU LLAVE

Tenga cuidado al ir a limpiar este producto. Aunque su acabado es sumamente durable, puede ser afectado por agentes de limpieza o para pulir abrasivos. Para limpiar su llave, simplemente frótelas con un trapo húmedo y luego séquela con una toalla suave.

### GARANTÍA LIMITADA DE POR VIDA DE LA LLAVE Y SU ACABADO

Todas las piezas y acabados de la llave Delta® están garantizados al consumidor comprador original, de estar libres de defectos de material y fabricación, por el tiempo que el consumidor comprador original sea dueño de su casa. Delta Faucet Company recomienda que use un plomero profesional para todas las instalaciones y reparaciones.

Delta reemplazará, LIBRE DE CARGO, durante el período de garantía, cualquier pieza o acabado que pruebe tener defectos de material y/o fabricación bajo instalación normal, uso y servicio. Piezas de repuesto pueden ser obtenidas llamando al 1-800-345-DELTA (en los Estados Unidos y Canadá) o escribiendo a:

**En los Estados Unidos:**  
Delta Faucet Company  
Product Service  
55 E. 111th Street  
Indianapolis, IN 46280

**En Canada:**  
Delta Faucet Canada  
Technical Service Centre  
420 Burbrook Place  
London, ON N6A 4L6

Esta garantía es extensiva en lo que cubre el reemplazamiento de todas las piezas defectuosas y hasta el acabado, pero éstas son las únicas dos cosas que están cubiertas. CARGOS DE LABOR Y/O DAÑOS INCURRIDOS EN LA INSTALACIÓN, REPARACIÓN, O REEMPLAZAMIENTO COMO TAMBIÉN CUALQUIER OTRO TIPO DE PERDIDA O DAÑOS ESTÁN EXCLUIDOS. Prueba

de compra (recibo original de venta) del comprador consumidor original debe de ser disponible a Delta para todos los reclamos. ESTA ES LA GARANTÍA EXCLUSIVA DE DELTA FAUCET COMPANY, QUE NO HACE CUALQUIER OTRA GARANTÍA DE CUALQUIER TIPO, INCLUYENDO LA GARANTÍA IMPLÍCITA DE COMERCIALIZACIÓN.

Esta garantía excluye todo uso industrial, comercial y de negocio, a cuyos compradores se les da una garantía limitada extendida de cinco años desde la fecha de compra, con todos los otros términos de esta garantía aplicados, excepto el de duración de ésta. Esta garantía es aplicable a las llaves de Delta® fabricadas después de Enero 1, 1995.

Algunos estados/provincias no permiten la exclusión o limitación de daños incidentales o consecuentes, de manera que la limitación o exclusión arriba escrita puede no aplicarle a usted. Cualquier daño a esta llave, resultado del mal uso, abuso, o descuido, o cualquier otro uso de piezas de repuesto que no sean genuinas de Delta® ANULARÁN LA GARANTÍA.

Esta garantía le da derechos legales específicos, y usted puede, también tener otros derechos que varían de estado/provincia a estado/provincia. Es aplicable sólo a las llaves Delta® instaladas en los Estados Unidos de America, Canada y Mexico.

© 2008, Masco Corporación de Indiana

## INSTRUCTIONS DE NETTOYAGE

Il faut le nettoyer avec soin. Même si son fini est extrêmement durable, il peut être abîmé par des produits fortement abrasifs ou des produits de polissage. Il faut simplement le frotter doucement avec un chiffon humide et le sécher à l'aide d'un chiffon doux.

### GARANTIE À VIE LIMITÉE DES ROBINETS ET DE LEURS FINIS

Toutes les pièces et les finis du robinet Delta® sont protégés contre les défauts de matériau et les vices de fabrication par une garantie qui est consentie au premier acheteur et qui demeure valide tant que celui-ci demeure propriétaire de sa maison. Delta recommande de faire appel à un plombier compétent pour l'installation et la réparation du robinet.

Pendant la période de garantie, Delta remplacera GRATUITEMENT toute pièce ou tout fini, présentant une défectuosité de matériau ou un vice de fabrication pour autant que l'appareil ait été installé, utilisé et entretenu correctement. Pour obtenir des pièces de rechange, veuillez communiquer par téléphone au numéro 1-800-345-DELTA (aux États-Unis ou au Canada) et par écrit à l'une des adresses suivantes :

**Aux États-Unis**  
Delta Faucet Company  
Product Service  
55 E. 111th Street  
Indianapolis, IN 46280

**Au Canada**  
Delta Faucet Canada  
Centre de services techniques  
420 Burbrook Place  
London, Ontario N6A 4L6

La présente garantie s'applique au remplacement de toutes les pièces défectueuses, y compris le fini, et elle ne couvre que ces éléments. LES FRAIS DE MAIN-D'OEUVRE ET (OU) LES DOMMAGES PROVOQUÉS AU COURS DE L'INSTALLATION, DE LA RÉPARATION OU DU REM-

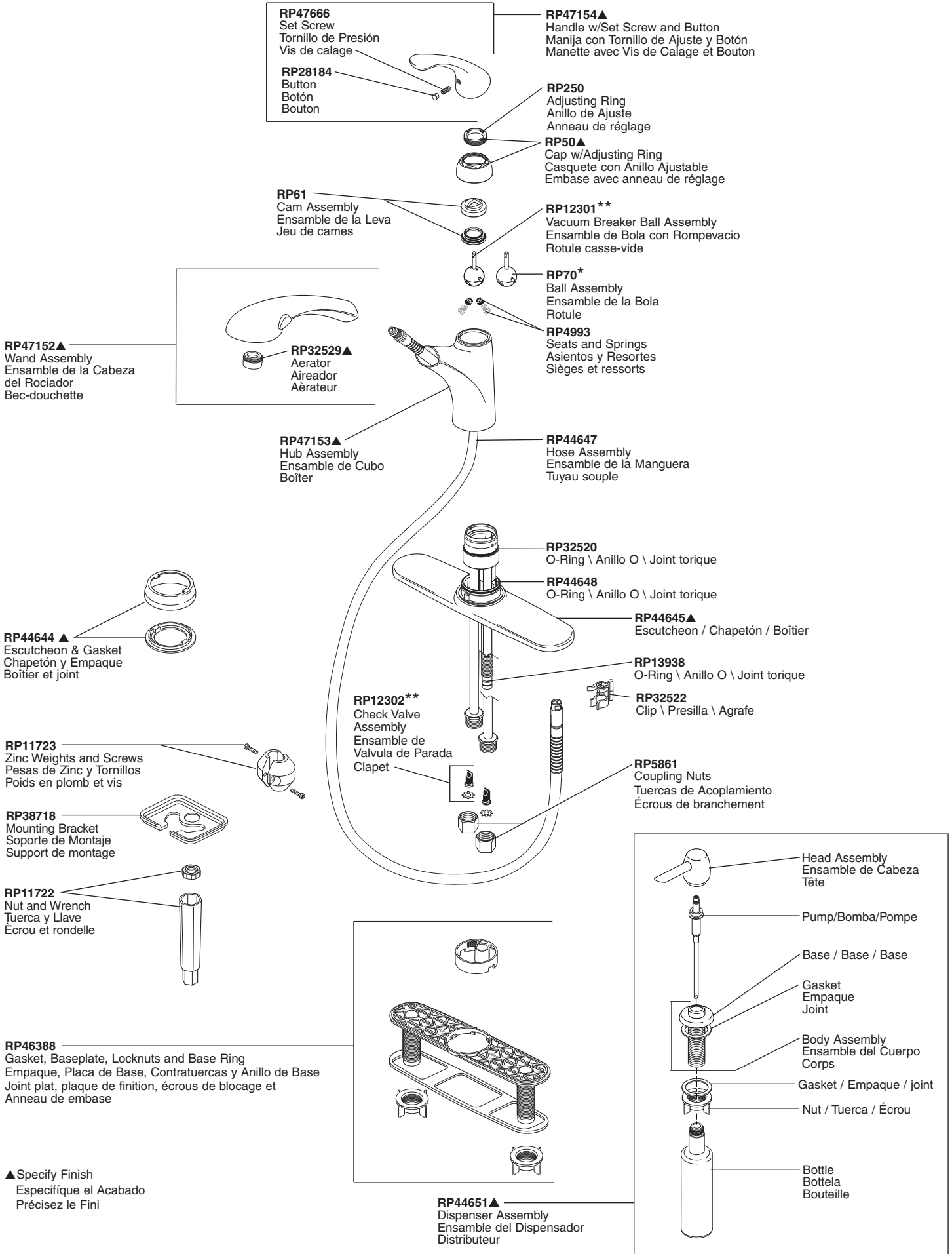
PLACEMENT D'UN ÉLÉMENT AINSI QUE LES PERTES OU DOMMAGES DE TOUTE AUTRE NATURE NE SONT PAS COUVERTS PAR LA GARANTIE. Toute réclamation en vertu de la présente garantie doit être adressée à Delta, accompagnée de la preuve d'achat (original de la facture) du premier acheteur. CETTE GARANTIE EST LA SEULE OFFERTE PAR DELTA FAUCET COMPANY OU DELTA FAUCET CANADA, SELON LE CAS. ELLE EXCLUT TOUTE AUTRE GARANTIE, Y COMPRIS LA GARANTIE IMPLÍCITE DE QUALITÉ MARCHANDE.

Les robinets installés dans un établissement industriel ou commercial ou dans une place d'affaires sont protégés par une garantie étendue de cinq ans qui prend effet à compter de la date d'achat. Toutes les autres conditions de la garantie de cinq ans sont identiques à celle de la présente garantie. La présente garantie s'applique à tous les robinets Delta® fabriqués après le 1er janvier 1995.

Dans les États ou les provinces où il est interdit d'exclure ou de limiter les responsabilités à l'égard des dommages indirects ou fortuits, les exclusions et les limites susmentionnées ne s'appliquent pas. Les dommages résultant d'une mauvaise utilisation, d'une utilisation abusive de la négligence ou de l'utilisation de pièces autres que des pièces d'origine Delta® RENDENT LA GARANTIE NULLE ET SANS EFFET.

La présente garantie vous donne des droits précis qui peuvent varier selon votre lieu de résidence. Elle ne s'applique qu'aux robinets Delta® installés aux États-Unis, au Canada et au Mexique.

© 2008, Division de Masco Indiana



▲ Specify Finish  
Especifique el Acabado  
Précisez le Fini

#### \* Backflow Protection System

Your Delta Faucet pull-out spout incorporates a backflow protection system that has been tested to be in compliance with ASME A112.18.3 and ASME A112.18.1 / CSA B125.1. It incorporates two certified check valves in series, which operate independently and are integral, non-serviceable parts of the wand assembly.

#### \*\* Alternate Backflow Protection System

If your local plumbing code requires faucets with pull-out spouts to include an atmospheric vacuum breaker, the RP70 standard ball that is installed in the fitting, as shipped, **MUST** be replaced with RP12301 (vacuum breaker ball) and hot & cold inlet checks (RP12302) must be installed.

#### \* Sistema de protección contra el contraflujo

Su llave de agua tipo deslizable Delta tiene un sistema de protección contra el contraflujo, incorporado, que ha sido probado para cumplir con los requisitos de ASME A112.18.3 y ASME A112.18.1 / CSA B125.1. Este incorpora en la pieza de mano dos válvulas de retención o checadoras certificadas en una serie, las cuales operan independientemente y son piezas integrantes que no requieren servicio.

#### \*\* El Sistema Alterno de Protección del Contraflujo

Si los códigos de su plomería local requieren que las llaves de agua con el tubo de salida de agua deslizable incluyan un rompedor de vacío atmosférico, la bola RP70 estándar que se instala en el mecanismo, como enviada, **DEBE** ser reemplazada por la pieza RP12301 (bola rompedora de vacío) y se deben instalar los topes de agua caliente y fría (RP12302).

#### \* Dispositif anti-siphonnage

Le bec rétractable de votre robinet Delta comporte un dispositif anti-siphonnage qui a été éprouvé et qui est conforme aux normes ASME A112.18.3 et ASME A112.18.1 / CSA B125.1. Ce dispositif se compose de deux clapets indépendants homologués, montés en série dans le tube rigide, qui sont non réparables.

#### \*\* Dispositif anti-siphonnage différent

Si le code de plomberie de votre localité stipule que les robinets à bec rétractable doivent être munis d'un brise-vide, la bille standard RP70, dont a été muni votre robinet à l'usine, **DOIT** être remplacée par la bille brise-vide RP12301 et les clapets de non-retour d'eau froide et d'eau chaude (RP12302) doivent être installés.

**NOTE:** A small amount of water may run out the spout or drip for a very short period after the faucet is shut off. This is a natural occurrence caused by the long flexible hose.

**NOTA:** Es posible que una cantidad pequeña de agua pase o gotee del tubo de salida por unos momentos después de cerrar la llave. Esto es una consecuencia normal del uso de manguera flexible larga.

**NOTE:** Une petite quantité de l'eau peut d'égoutter du bec du robinet peu de temps après qu'il a été fermé. Cela est normal en raison de la longueur du tuyau souple.

## MAINTENANCE

**If faucet leaks from under handle**—Remove handle and tighten adjusting ring (1).

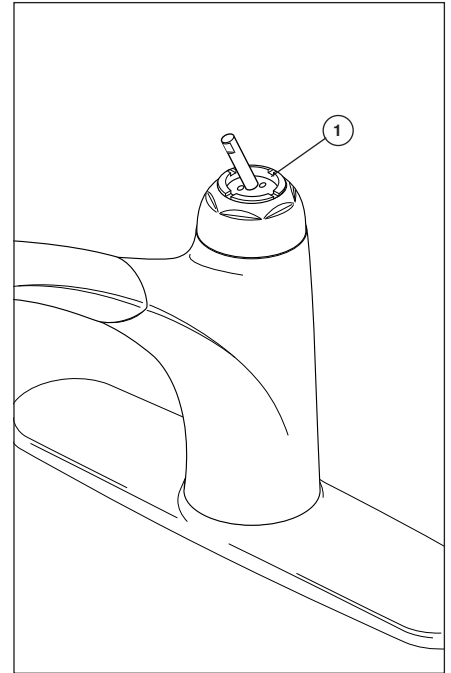
**If leak persists**—SHUT OFF WATER SUPPLIES. Replace Cam & Packing (2) and Appropriate Ball Assembly (3).

**If faucet leaks from spout outlet**—SHUT OFF WATER SUPPLIES. Replace Seats and Springs (4).

**If leak persists**—SHUT OFF WATER SUPPLIES. Replace Appropriate Ball Assembly (3).

#### **If faucet exhibits very low flow**

- A. Remove and clean aerator (5), or  
B. Unscrew hose from wand and clean debris from screen (the screen is located just inside the wand) (6). **IMPORTANT:** Reinstall screen to the wand (failure to reinstall the screen could damage internal parts), or  
C. SHUT OFF WATER SUPPLIES—Clean Seats and Springs (4) of any debris.



## MANTENIMIENTO

**Si la llave tiene filtración desde abajo de la manija**—Quite el manija y apriete el anillo de ajuste (1).

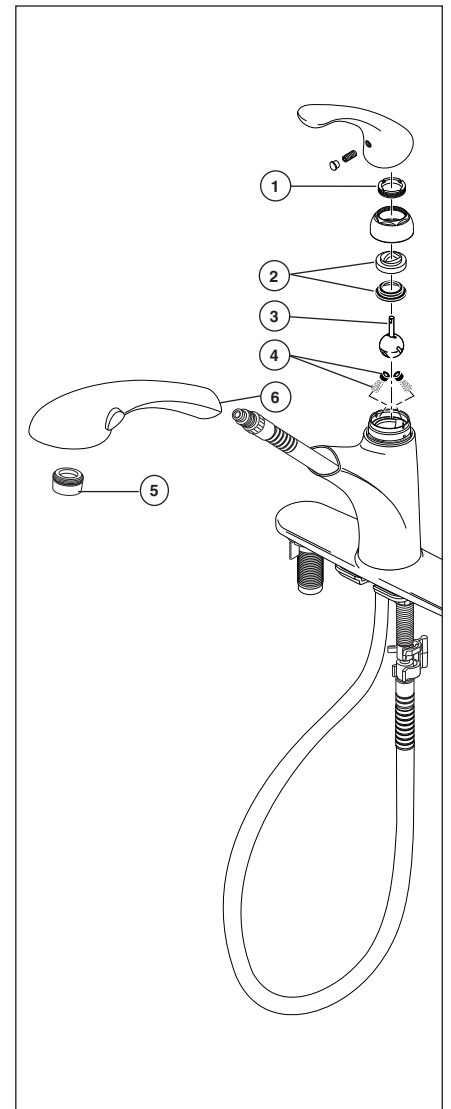
**Si la filtración persiste**—CIERRE LOS SUMINISTROS DE AGUA. Reemplace la leva y el empaque (2) y el ensamble de bola apropiado (3).

**Si la llave tiene filtración desde el tubo de salida**—CIERRE LOS SUMINISTROS DE AGUA. Reemplace los Asientos y Resortes (4).

**Si la filtración persiste**—CIERRE LOS SUMINISTROS DE AGUA. Reemplace el ensamble de bola apropiado (3).

#### **Si la muestra un flujo muy bajo**

- A. Quite y limpie el aireador (5), o  
B. Destornille la manguera de la cabeza del rociador y limpie los escombros de la rejilla (la rejilla está dentro de la cabeza del rociador) (6). **IMPORTANTE:** Instale la rejilla otra vez dentro de la cabeza del rociador (si no la reinstala pudiera dañar las partes internas), o  
C. CIERRE LOS SUMINISTROS DE AGUA—Limpie los Asientos y Resortes (4) de cualquier escombros.



## ENTRETIEN

**Si le robinet fuit sous la manette**—Retirez la manette et serrez l'anneau de réglage (1).

**Si la fuite persiste**—COUPEZ L'EAU. Remplacez la came et la joint (2). Remplacez la bille appropriée (3).

**Si le robinet fuit à la sortie du bec**—COUPEZ L'EAU. Remplacez les sièges et le ressorts (4).

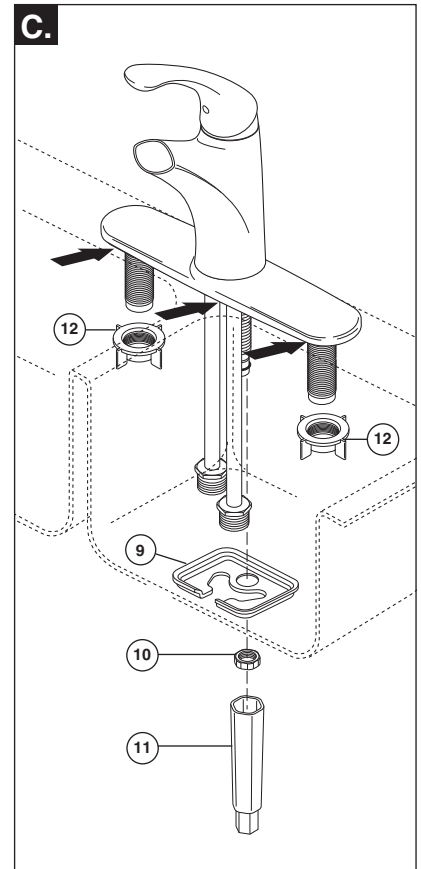
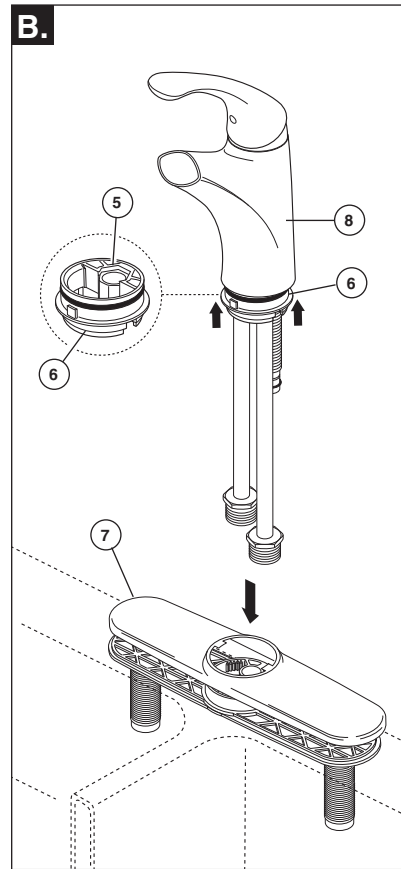
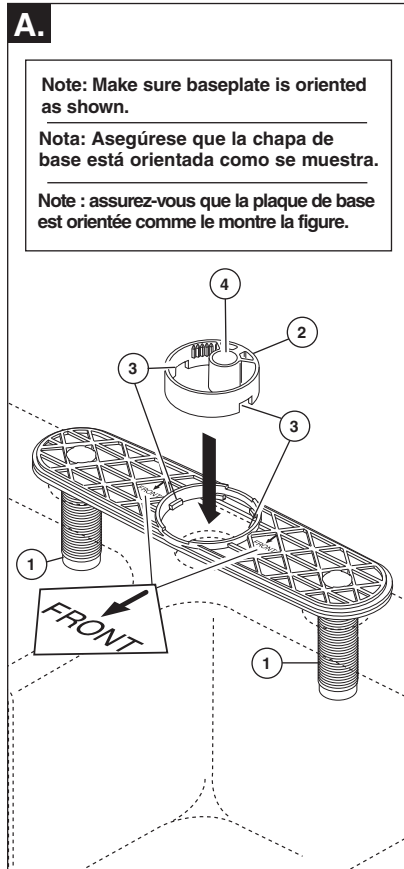
**Si la fuite persiste**—COUPEZ L'EAU. Remplacez la bille appropriée. (3).

#### **Si le débit du robinet est très faible:**

- A. Enlevez et nettoyez l'aérateur (5); ou  
B. Dévissez le tuyau, retirez-le du bec-douchette et nettoyez le filtre en toile métallique (à l'intérieur du bec-douchette) (6). **IMPORTANT** — Remettez le filtre en place. L'absence du filtre peut entraîner l'endommagement des éléments internes.  
C. COUPEZ L'EAU. Enlevez tout dépôt aux sièges et aux ressorts (4).

# 1

## DECK MOUNT STYLE TIPO MONTADO EN PLATAFORMA MONTAGE SUR ÉVIER À TROIS TROUS



### FOR DECK MOUNT STYLE (Discard small round base and gasket)

- A.** Place baseplate shanks (1) through mounting holes in deck. **Option: If sink is uneven, use silicone sealant under the baseplate.** Place base ring (2) onto baseplate making sure the notches (3) are properly aligned and hole (4) is toward the back. **WARNING! Failure to install the base ring (2) will result in damage to the product.**
- B.** Make sure hex opening (5) on hub base (6) is properly aligned with the hex key inside of hub. Place escutcheon (7) over base ring and baseplate. Insert faucet (8) down into escutcheon assembly.

- C.** Push faucet as far back as possible. Secure faucet to sink with mounting bracket (9) and nut (10). Tighten securely using supplied wrench (11). **NOTE: The wrench provided is designed to be used with a variety of tools: flat/phillips head screwdrivers, wrenches, etc. Install locknuts (12) and hand-tighten.**

### PARA TIPO MONTADO EN PLATAFORMA (Deseche el chapetón redondo base y empaque)

- A.** Coloque las espigas de la chapa de base (1) a través de los agujeros para el montaje del mueble. **Opción: Si el lavamanos está desnivelado, use sellador de silicón por debajo de la chapa de base.** Coloque el aro de base (2) en la chapa de base asegurándose que las muescas (3) están apropiadamente alineadas y que el agujero (4) está ubicado hacia atrás. **¡AVISO! El no instalar el aro de base (2) resultará en daño al producto.**
- B.** Asegúrese que la abertura hexagonal (5) en el cubo de base (6) está apropiadamente alineado con la guía dentro del cubo. Coloque el chapetón (7) sobre el aro de base y la chapa. Introduzca la llave de agua (8) hacia abajo dentro del chapetón.

- C.** Empuje la llave lo más atrás posible en el fregadero. Fije la llave/grifo en el fregadero con el soporte de montaje (9) y la tuerca (10). Apriete fijamente usando la llave de tuercas proporcionada (11). **NOTA: La llave de tuercas proporcionada está diseñada para ser usada con una variedad de herramientas: destornilladores de cabeza plana/phillips, llaves de tuercas, etc. Instale las contratuerca (12) y apriete a mano.**

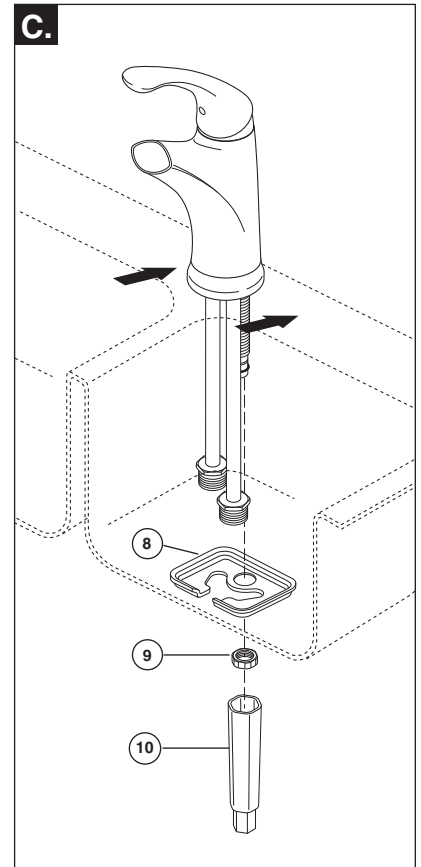
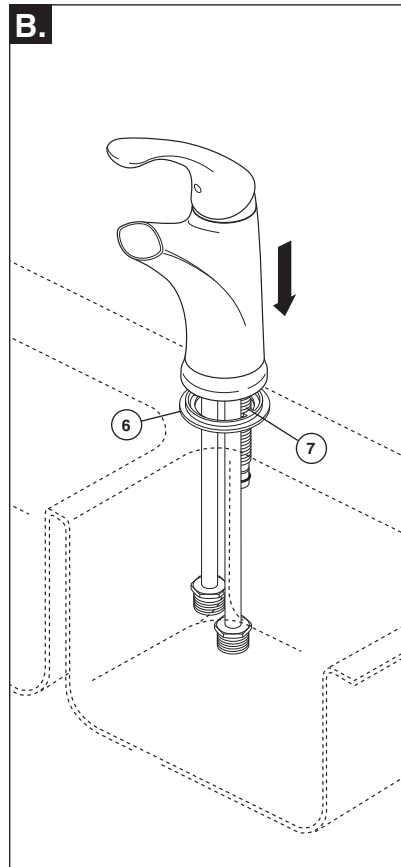
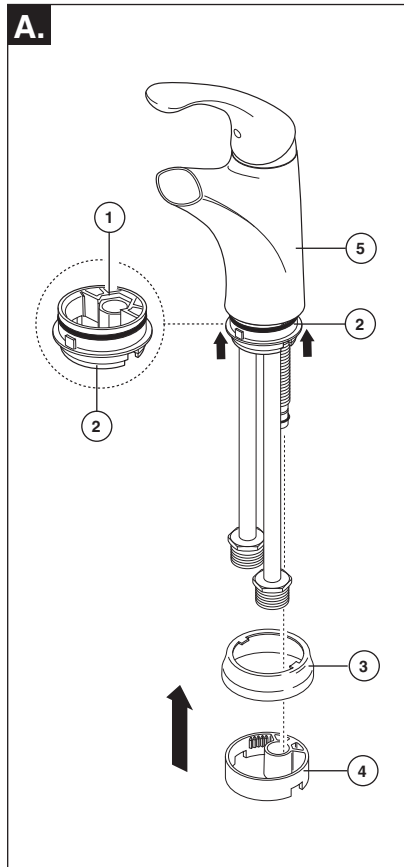
### MONTAGE SUR ÉVIER À TROIS TROUS (Jeter la petite base ronde et joint plat)

- A.** Introduisez les goujons (1) dans les trous de montage de la surface. **Facultatif : si l'évier est inégal, appliquez du composé d'étanchéité à la silicone sous la plaque de base.** Placez l'anneau inférieur (2) sur la plaque de base en prenant soin de vous assurer que les encoches (3) sont bien alignées et que le trou (4) est orienté vers l'arrière. **MISE EN GARDE! Le produit sera endommagé si l'anneau inférieur (2) n'est pas installé.**
- B.** Assurez-vous que l'ouverture hexagonale (5) dans la base du porte-bec (6) est bien alignée avec le détrompeur hexagonal à l'intérieur du porte-bec. Placez la plaque de finition (7) sur l'anneau inférieur et la plaque de base. Introduisez le robinet (8) dans la plaque de finition.

- C.** Poussez le robinet aussi loin que possible sur l'évier. Fixez le robinet à l'évier à l'aide du support de montage (9) et de l'écrou (10). Serrez à fond à l'aide de la clé fournie (11). **NOTE - La clé fournie est conçue pour être utilisée avec différents embouts : tournevis à lame plate ou phillips, tourne-écrous, etc. Montez les contre-écrous (12) et serrez-les à la main.**

# 1

## CENTER MOUNT STYLE TIPO MONTADO CENTRO MONTAGE SUR ÉVIER À UN TROU



### FOR CENTER MOUNT STYLE

- A.** Make sure hex opening (1) on hub base (2) is properly aligned with the hex key inside of hub. Install round escutcheon (3) and base ring (4) onto faucet (5). **WARNING! Failure to install the base ring (4) will result in damage to the product.**
- B.** Insert faucet through gasket (6) and mounting hole in sink making sure the notches (7) are properly aligned in base ring.

- C.** Push faucet as far back on sink as possible. Secure to sink with mounting bracket (8) and nut (9). Tighten securely using supplied wrench (10). **NOTE:** The wrench provided is designed to be used with a variety of tools: flat/phillips head screwdrivers, wrenches, etc.

### PARA TIPO MONTADO CENTRO

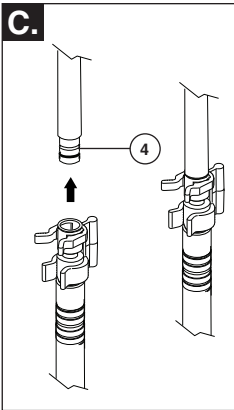
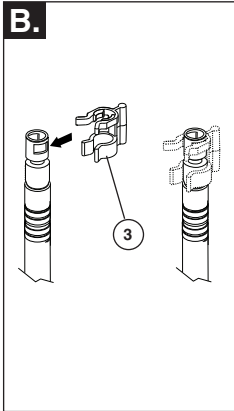
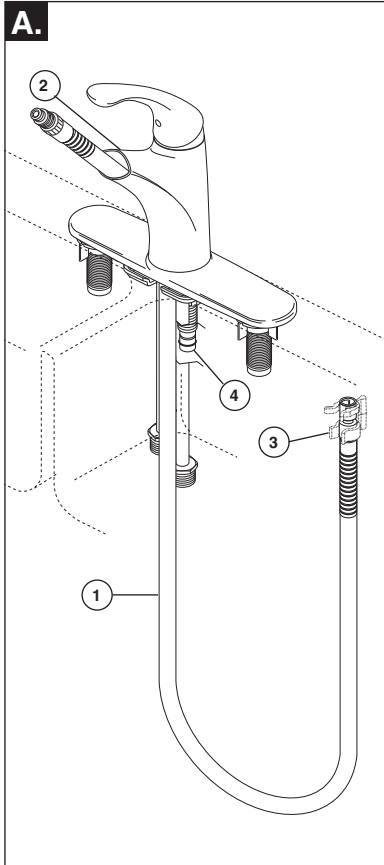
- A.** Asegúrese que la abertura hexagonal (1) en el cubo de base (2) está apropiadamente alineado con la guía dentro del cubo. Instale el chapetón redondo (3) y el aro de base (4) en la llave de agua (5). **¡AVISO! El no instalar el aro de base (4) resultará en daño al producto.**
- B.** Introduzca la llave de agua por la unión (6) y el agujero para el montaje en el lavamanos asegurándose que las muescas (7) están apropiadamente alineadas en el aro de base.

- C.** Empuje la llave lo más atrás posible en el fregadero. Fíjela al fregadero con el soporte de montaje (8) y la tuerca (9). Apriete fijamente usando la llave de tuercas proporcionada (10). **NOTA:** La llave de tuercas proporcionada está diseñada para ser usada con una variedad de herramientas: destornilladores de cabeza plana/phillips, llaves de tuercas, etc.

### MONTAGE SUR ÉVIER À UN TROU

- A.** Assurez-vous que l'ouverture hexagonale (1) dans la base du porte-bec (2) est bien alignée avec le détrompeur hexagonal à l'intérieur du porte-bec. Installez la rosace (3) et l'anneau inférieur (4) sur le robinet (5). **MISE EN GARDE! Le produit sera endommagé si l'anneau inférieur (4) n'est pas installé.**
- B.** Introduisez le robinet dans le joint (6) et le trou de montage dans l'évier en prenant soin de vous assurer que les encoches (7) sont bien alignées dans l'anneau inférieur.

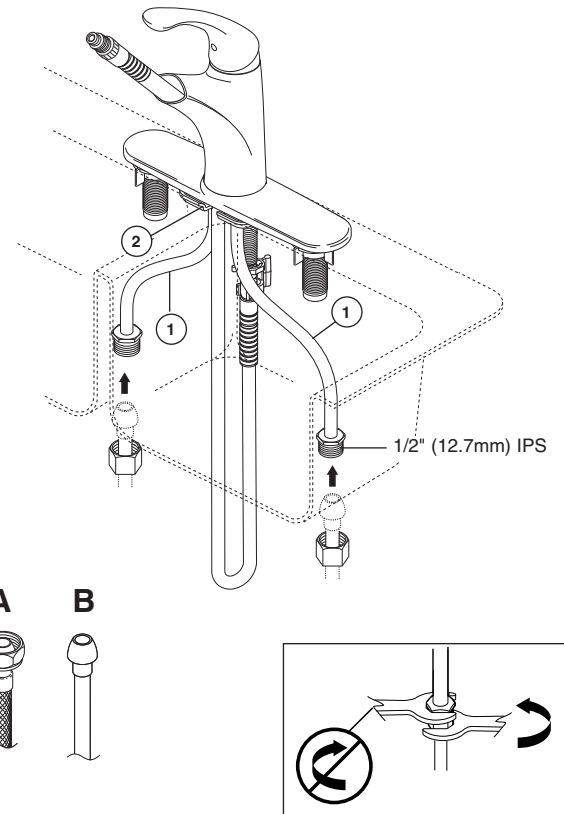
- C.** Poussez le robinet aussi loin que possible sur l'évier. Fixez-le à l'évier à l'aide du support de montage (8) et de l'écrou (9). Serrez à fond à l'aide de la clé fournie (10). **NOTE** - La clé fournie est conçue pour être utilisée avec différents embouts : tournevis à lame plate ou phillips, tourne-écrous, etc.

**2**

- A.** Pass hose (1) through faucet (2).
- B.** Snap clip (3) to hose. Be sure clip is oriented as illustrated.
- C.** Attach hose by firmly pushing onto valve shank (4) (at back of valve) until it clicks.

- A.** Pase la manguera (1) a través de la llave/grifo (2).
- B.** Coloque el gancho (3) en la manguera. Asegúrese que el gancho esté en la misma dirección según ilustrado.
- C.** Conecte la manguera firmemente empujando en la espiga de la válvula (4) (en la parte posterior de la válvula) hasta que suene clic.

- A.** Introduisez le tuyau souple (1) dans le robinet (2).
- B.** Fixez l'agrafe (3) au tuyau souple. Prenez soin d'orienter l'agrafe comme le montre la figure.
- C.** Fixez le tuyau en le poussant fermement sur l'arrivée d'eau du robinet (4) (au dos du robinet) jusqu'à ce qu'un dé clic se produise.

**3**

**CAUTION: Extreme care must be exercised in bending copper inlet tubes to avoid kinking. Follow these instructions exactly. Kinked tubes will void the warranty.**

Gently push tubes (1) to the back of the mounting bracket (2). Spread the tubes to desired position by grabbing near the top of the tubes. Make connections to water lines. Use 1/2" IPS faucet connections (A) (not provided), or use coupling nuts with 3/8" O.D. ball-nose risers (B) (not provided).

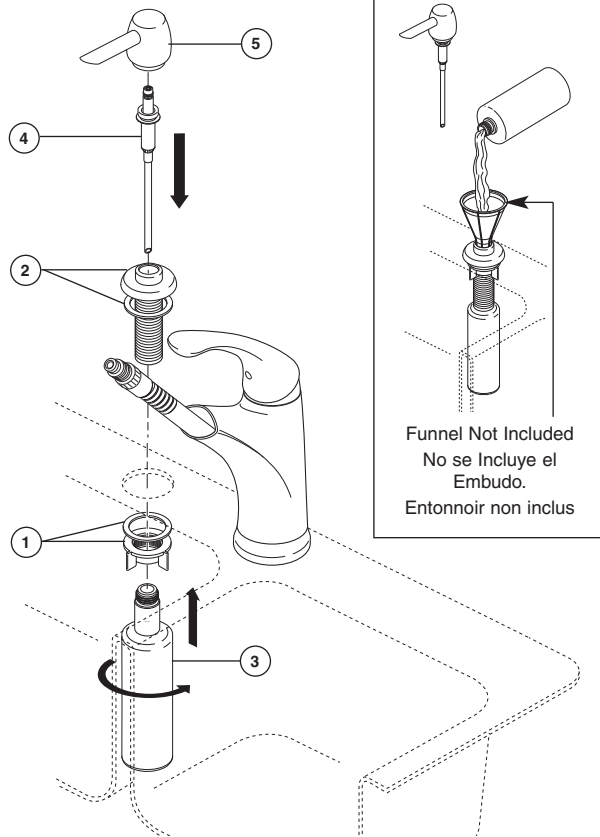
**ADVERTENCIA: Debe de tener cuidado extremo al doblar los tubos de cobre de entrada para evitar torcerlos. Siga exactamente estas instrucciones. Los tubos torcidos anularán la garantía.**

Suavemente empuje los tubos (1) a la parte posterior del soporte de montaje (2). Separe los tubos a la posición deseada agarrándolos cerca de la parte de arriba. Haga las conexiones a las líneas de agua. Use conexiones de llave IPS de 1/2" (A) (no proporcionadas), o use la tuercas de acoplamiento con tubos montantes bola-nariz de 3/8" D.E. (B) (no proporcionadas).

**ATTENTION – Prenez garde de pincer les tubes en cuivre en les cintrant et suivez les présentes instructions à la lettre. La garantie ne couvre pas les tubes qui ont été pincés.**

Poussez doucement les tubes (1) vers le dos du support de montage (2). Écartez le tubes pour les amener en position en les saisissant par le haut. Raccordez les tuyaux d'eau chaude et d'eau froide. Utilisez des raccords de robinets 1/2 po IPS (A) (non fournis) ou les écrous de branchement avec tubes-raccords à portée sphérique de 3/8 po d.e. (B) (non fournis).

# 4

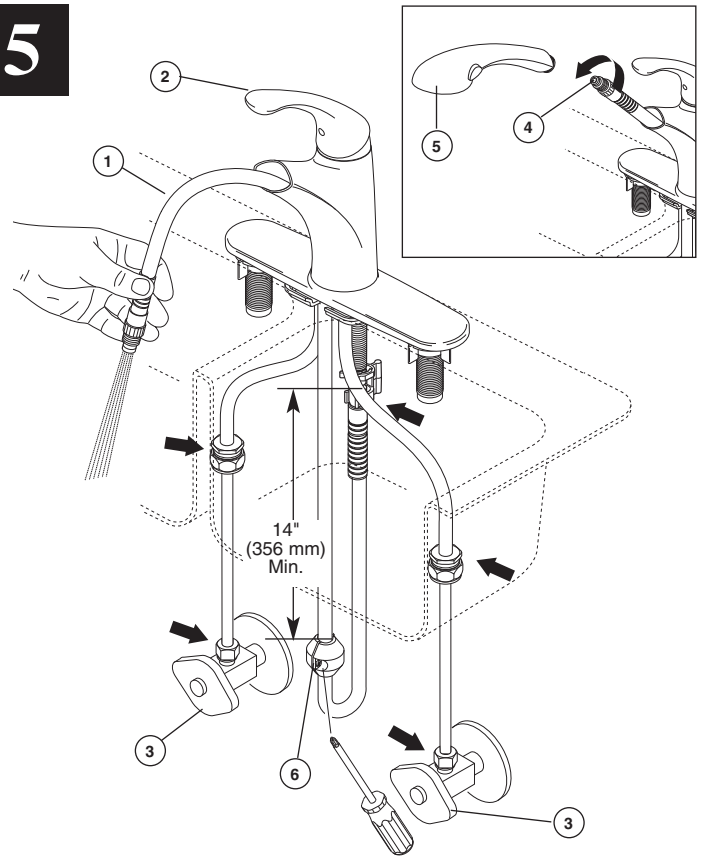


**For models with soap dispenser.** Remove nut and gasket (1). Insert body assembly and gasket (2) through selected hole in sink. Secure body assembly to sink with gasket and nut (1). From under the sink screw the bottle (3) onto the body assembly shank. Insert pump (4) down into the body assembly, then attach head assembly (5) to pump. **NOTE: To fill, lift the head and pump assembly out of the bottle and pour not more than 8 oz. into bottle.** DO NOT remove bottle each time as this weakens the neck. Use a funnel to help prevent spills. Pull pump and head assembly out occasionally to soak and pump warm water through pump to remove soap build-up. Assembly requires approximately 15 pumps to begin dispensing soap initially.

**Para modelos con dispensador de jabón.** Quite la tuerca y empaque (1). Introduzca el ensamble del cuerpo (2) a través del hoyo seleccionado en el fregadero. Asegure el ensamble de cuerpo al lavabo con tuerca y empaque (1). Debajo el lavabo, atornilla la botella (3) a la caña de ensamble de cuerpo. Inserte bomba (4) dentro el ensamble de cuerpo, luego atare el ensamble de cabeza (5) a la bomba. **NOTA: Para llenar, saque el ensamble de bomba y cabeza de botella y vierta un máximo de 8 oz. en la botella.** NO SAQUE la botella para cada llenado, ya que eso debilita el cuello. Use un embudo para prevenir derrames. De vez en cuando, saque el ensamble de bomba y cabeza para ponerlo en remojo y haga pasar agua tibia por la bomba para eliminar la acumulación de jabón. El ensamble requiere inicialmente aproximadamente 15 bombeos para comenzar a dispensar el jabón.

**Pour les modèles munis d'un distributeur de savon.** Enlevez l'écrou et joint (1). Introduisez le corps (2) du robinet dans le bon trou de l'évier. Fixer le corps à l'évier à l'aide de l'écrou et joint (1). Par le dessous de l'évier, visser la bouteille (3) sur la tige du corps. Introduire la pompe (4) dans le corps, puis fixer la tête (5) à la pompe. **NOTE: Pour remplir la bouteille, soulever la tête et la pompe, puis verser 8 onces de savon liquide au maximum dans la bouteille.** NE PAS retirer la bouteille à chaque fois sous peine d'affaiblir les filets du goulot. Utilisez un entonnoir pour ne rien renverser. Retirer la pompe et la tête à l'occasion, puis les faire tremper et faire fonctionner la pompe avec de l'eau chaude pour enlever les dépôts de savon. La pompe doit être actionnée à environ 15 reprises pour que le savon commence à s'écouler.

# 5



Pull the hose assembly (1) out of the spout and be sure to hold the end of the hose down into the sink. Move faucet handle (2) to the full on mixed position. Turn on hot and cold water supplies (3) and flush water lines for one minute. **Important: This flushes away any debris that could cause damage to internal parts.**

Check all connections at arrows for leaks. Re-tighten if necessary, but do not overtighten. Thread the hose nut (4) into the wand assembly (5) and tighten securely. It can be helpful to use a rubber sheet type jar opener to tighten the hose nut. This helps to ensure that the hose nut will not loosen over time.

Attach zinc weight (6) to hose assembly a minimum of 14" (356 mm) below the connection to valve.

Hale el ensamble de la manguera (1) fuera del tubo de salida y asegúrese de sujetar el extremo de la manguera hacia abajo en el fregadero. Gire la manija de la llave/grifo (2) a la posición completamente abierta en la posición mixta. Abra los suministros del agua caliente y de la fría (3) y deje correr el agua por las líneas por un minuto. **Importante: Esto limpia los escombros que pudieran dañar las partes internas.**

Examine si hay filtraciones en todas las conexiones según señaladas con las flechas. Apriete otra vez si es necesario, pero no apriete demasiado. Enrosque la tuerca de la manguera (4) en la manija (5) y apriete bien. Puede ser útil usar una hoja de caucho para abrir tarros para apretar la tuerca de la manguera. Esto puede ayudar a asegurar que la tuerca de la manguera no se afloje con el tiempo. Conecte el peso de cinc (6) al ensamble de la manguera a un mínimo de 14" (356 mm) debajo de la conexión.

Tirez sur le tuyau souple (1) pour le faire sortir du bec et maintenez son extrémité dans l'évier. Tournez la poignée (2) du robinet pour l'amener en position de plein mélange. Rétablissez l'alimentation en eau chaude et en eau froide (3), puis laissez couler l'eau une minute pour évacuer les saletés. **Important – Cette opération sert à évacuer les saletés qui pourraient abîmer les éléments internes.**

Vérifiez l'étanchéité de tous les raccords aux endroits indiqués par les flèches. Resserrez les raccords au besoin, mais prenez garde de trop serrer. Vissez l'écrou du tuyau souple (4) dans le tube rigide (5) et serrez-le à fond. Une pellicule de caoutchouc servant d'ouvre-bocal peut être utile pour serrer l'écrou solidement de sorte qu'il ne se desserre pas au fil du temps.

Fixez la masselotte en zinc (6) au tuyau souple à au moins 14 po (356 mm) sous le point de raccordement au robinet.