



49284

TWO HANDLE LAVATORY CENTERSET FAUCETS

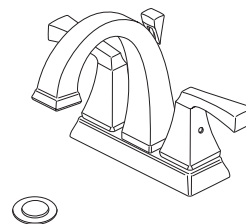
LLAVES DE DOS MANIJAS DE MONTURA DE CENTRO PARA LAVAMANOS

ROBINETS À ENTRAXE COURT À DEUX POIGNÉES



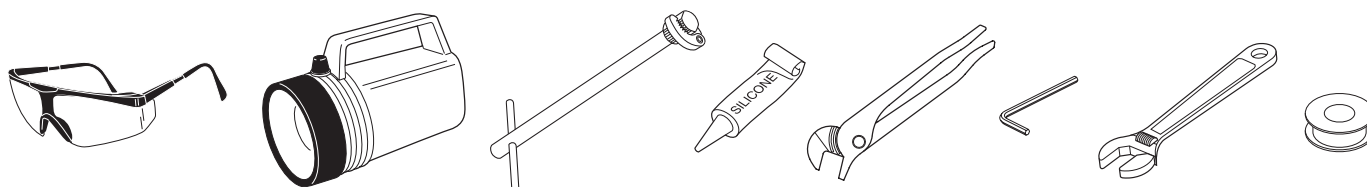
ASME A112.18.1 / CSA B125.1
ASME A112.18.2 / CSA B125.2
NSF-61
ICC/ANSI A117.1

Model/Modelo/Modèle
25930 Series/Series/Seria



Write purchased model number here.
Escriba aquí el número del modelo comprado.
Inscrivez le numéro de modèle ici.

You may need / Usted puede necesitar / Articles dont vous pouvez avoir besoin:



For easy installation of your Delta faucet you will need:

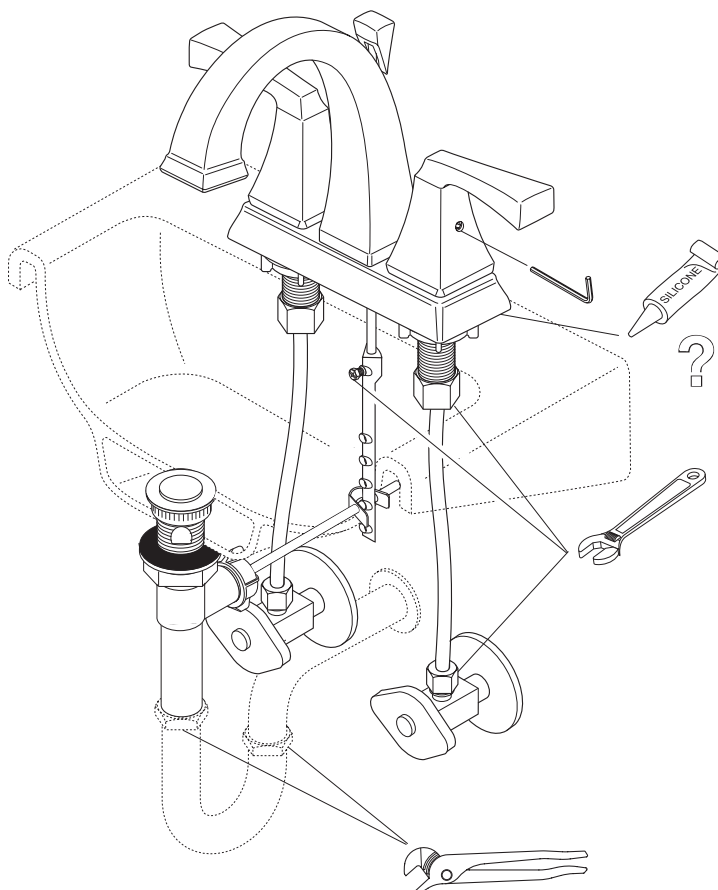
- To **READ ALL** the instructions completely before beginning.
- To **READ ALL** warnings, care, and maintenance information.
- To purchase the correct **water supply hook-up**.

Para instalación fácil de su llave Delta usted necesitará:

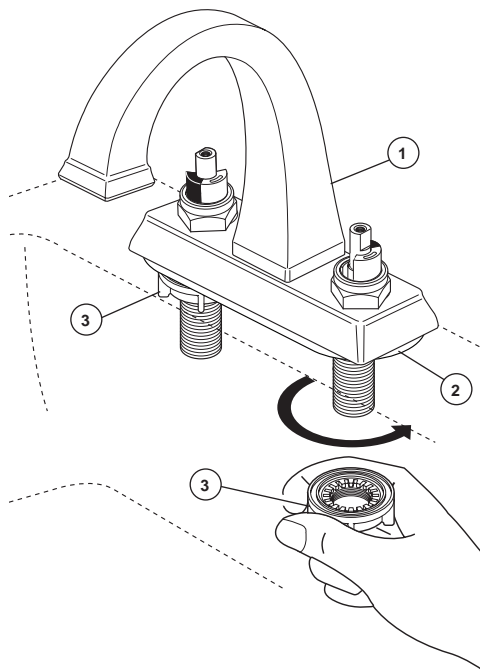
- **LEER TODAS** las instrucciones completamente antes de empezar.
- **LEER TODOS** los avisos, cuidados, e información de mantenimiento.
- Comprar las conexiones correctas para el **suministro de agua**.

Pour installer votre robinet Delta facilement, vous devez:

- **LIRE TOUTES** les instructions avant de débiter;
- **LIRE TOUS** les avertissements ainsi que toutes les instructions de nettoyage et d'entretien;
- Acheter le bon nécessaire de raccordement.



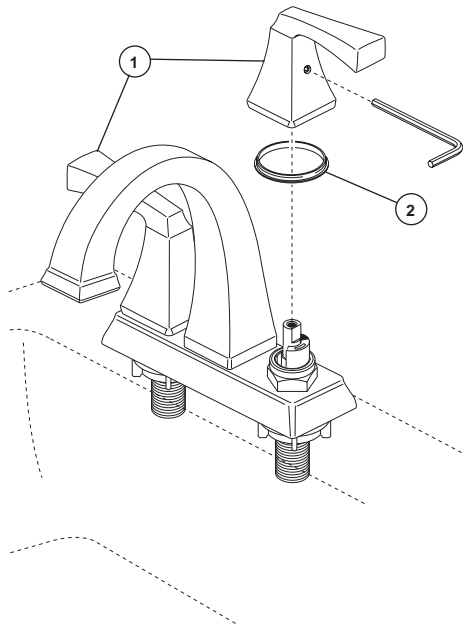
49284

1

Position faucet (1) and gasket (2) on sink. Hand tighten nuts (3). **Option: If sink is uneven, use silicone under the gasket.**

Coloque la llave (1) y el empaque (2) en el lavamanos. Apriete a mano las tuercas (3). **Opción: Si el lavamanos está desnivelado, utilice silicón debajo del empaque.**

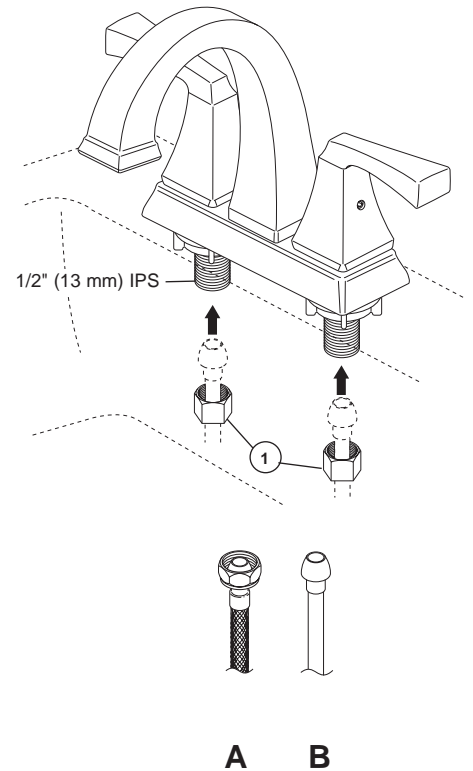
Placez le robinet (1) et le joint (2) sur le lavabo. Serrez les écrous (3) à la main. **Option: Si la surface du lavabo est inégale, appliquez du composé à la silicone sous le joint.**

2

Install handles (1). **Be sure glide ring (2) is properly seated in bottom of handle before installing.**

Instale las manijas (1). **Antes de instalar, asegúrese que el aro para deslizar (2) esté apropiadamente colocado en la parte inferior de la manija.**

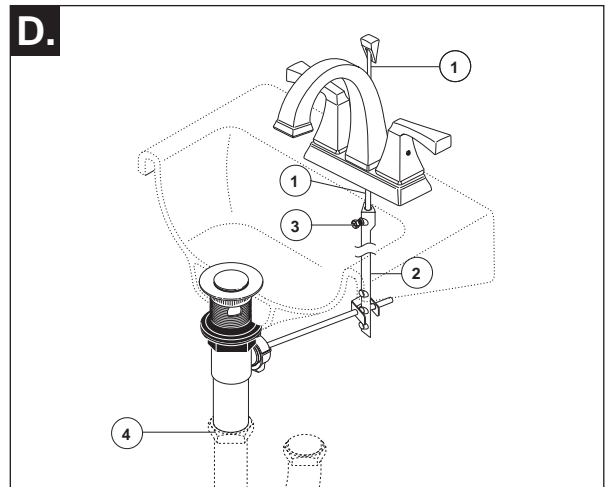
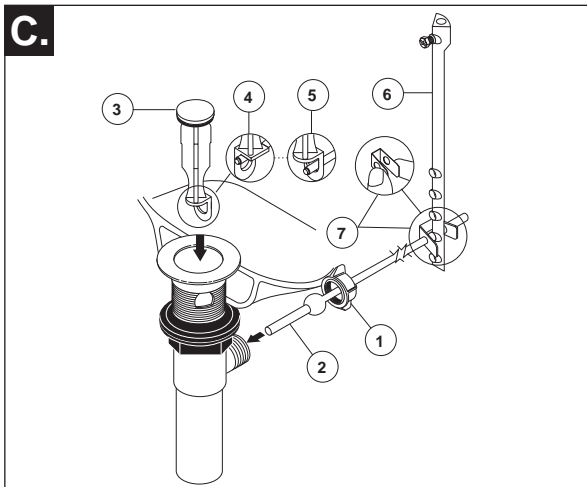
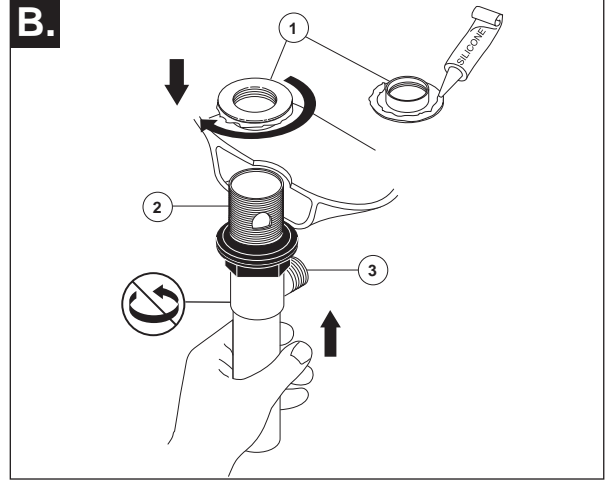
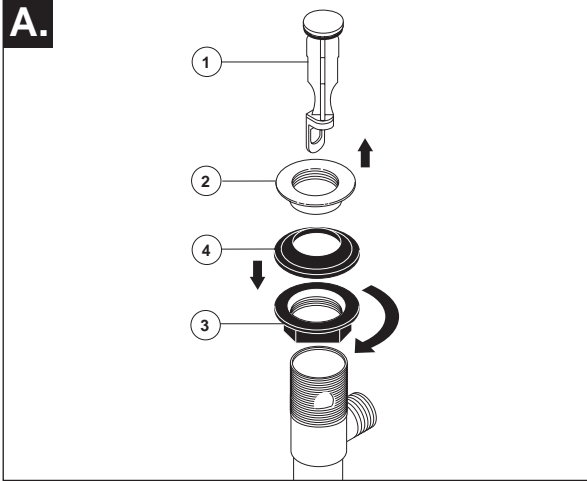
Posez les poignées (1). **Assurez-vous que l'anneau de glissement (2) est bien calé au fond de la poignée avant l'installation.**

3

Make connections to water lines. Use 1/2" IPS faucet connections (A), or coupling nuts (1) (not supplied) with 3/8" O.D. ball-nose risers (B).

Haga las conexiones a las líneas de agua. Use conexiones de llave IPS de 1/2" (A) o use las tuercas de acoplamiento (1) (no proporcionadas) con tubos montantes bola-nariz de D.E. de 3/8" (B).

Raccordez les tuyaux d'eau chaude et d'eau froide. Utilisez des raccords de robinets 1/2 po IPS (A) ou les écrous de raccordement (1) (non fournis) avec tubes-raccords à portée sphérique de 3/8 po d.e. (B).

4

Pop-Up Installation

- A.** Remove stopper (1) and flange (2). Screw nut (3) all the way down. Push black gasket (4) down.
- C.** Remove pivot nut (1). Install horizontal rod (2) and stopper (3) as removable (4) or non-removable (5). Hand tighten pivot nut. Attach horizontal rod to strap (6) using clip (7).

- B.** Apply silicone to underside of flange (1). Insert body (2) into sink. Screw flange onto body. Pivot hole (3) must face back of sink. Tighten nut/gasket, clean excess silicone.
- D.** Insert lift rod (1) through faucet and into strap (2). Tighten screw (3). Connect assembly to drain (4).

Instalación del Desagüe Automático

- A.** Quite el tapón (1) y el reborde (2). Atornille la tuerca (3) completamente hasta abajo. Empuje el empaque negro (4) Poussez le joint noir (4) vers le bas.
- C.** Quite la tuerca del pivote (1). Instale la barra horizontal (2) y el tapón (3) como desmontable (4) o fijo (5). Apriete a mano la tuerca del pivote. Una la barra horizontal a la barra chata (6) utilizando el gancho (7).

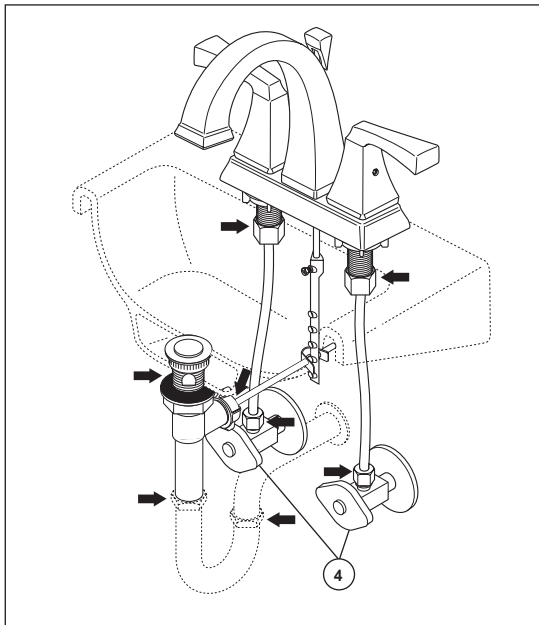
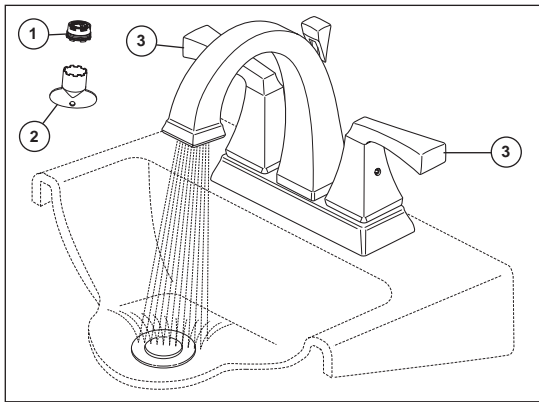
- B.** Aplique silicón a la parte interior del reborde (1). Inserte el cuerpo (2) en el lavamanos. Atornille el reborde encima del cuerpo. El hoyo del pivote (3) debe de estar de la parte a la llave. Apriete la tuerca/empaque, limpie el exceso de silicón.
- D.** Introduzca la barra de alzar (1) a través de la llave y dentro en la barra chata (2). Apriete el tornillo (3). Conecte el ensamble al desagüe (4).

Installation du renvoi mécanique

- A.** Enlevez la bonde (1) et la collerette (2). Vissez l'écrou (3) à fond. Poussez le joint noir (4) vers le bas.
- C.** Enlevez l'écrou de pivot (1). Installez la tige horizontale (2) et la bonde (3) pour qu'elle soit amovible (4) ou non amovible (5). Serrez l'écrou de pivot à la main. Fixez la tige horizontale au feuillarde (6) à l'aide de l'agrafe (7).

- B.** Appliquez du composé d'étanchéité à la silicone sous la collerette (1). Introduisez le corps (2) du renvoi dans l'évier. Vissez la collerette sur le corps. Le trou du pivot (3) doit faire face à l'arrière de l'évier. Serrez l'écrou contre le joint et enlevez le surplus de composé d'étanchéité.
- D.** Introduisez la tirette (1) dans le robinet et le feuillard (2). Serrez la vis (3). Raccordez l'ensemble au renvoi (4).

5



Remove aerator (1) using supplied wrench (2) and turn faucet handles (3) to the full on mixed position. Turn on hot and cold water supplies (4) and flush water lines for one minute.

Important: This flushes away any debris that could cause damage to internal parts.

Check all connections at arrows for leaks. Re-tighten if necessary, but do not over-tighten.

Quite el aereador (1) usando la llave de tuercas (2) proporcionada con su llave de agua y gire las manijas de la llave de agua (3) a la posición completamente abierta. Abra los suministros de agua caliente y fría (4) y deje que el agua corra por las líneas por un minuto.

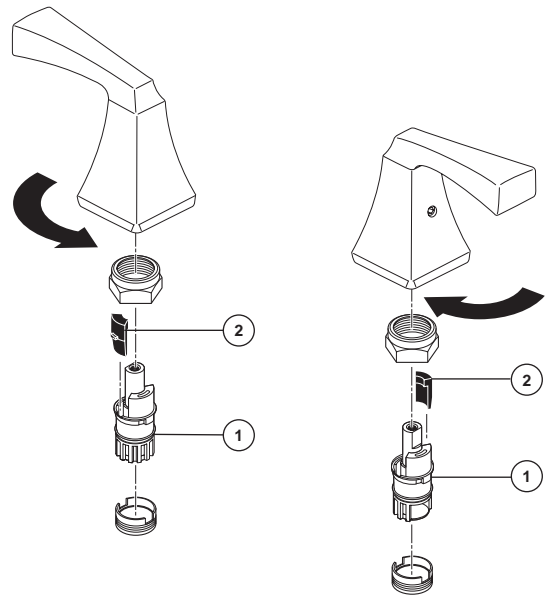
Importante: Esto limpia cualquier escombros que pudiera causar daño a las partes internas.

Examine todas las conexiones donde señalan las flechas por si hay filtraciones de agua. Apriete de nuevo si es necesario, pero no apriete demasiado.

Retirez l'aérateur (1) en utilisant la clé (2) et tournez les poignées (3) du robinet en position d'écoulement maximum de l'eau chaude et de l'eau froide. Rétablissez l'alimentation en eau chaude et en eau froide (4), puis laissez s'écouler l'eau une minute.

Important: Il faut laisser s'écouler l'eau pour évacuer les saletés qui pourraient abîmer les éléments internes du robinet.

Vérifiez l'étanchéité de tous les raccords identifiés par une flèche. Resserrez les raccords au besoin, mais prenez garde de trop les serrer.



Maintenance

If faucet leaks from spout outlet—Shut off water supplies—Replace Stem Unit Assembly (1).

Note: Install stems (1) and 1/4 turn stops (2) correctly for proper handle rotation.

Mantenimiento

Si la llave tiene filtraciones del pico del tubo de salida—Cierre los suministros de agua—Reemplace el ensamble de la Unidad de la Espiga (1).

Note: Instale las espigas (1) y los pares (topes) a un 1/4 de giro (2) correctamente para obtener una rotación debida.

Entretien

Si le robinet fuit par la sortie du bec—coupez l'eau—puis remplacez l'obturateur (1).*

Note : Installer correctement les obturateurs (1) et les butées 1/4 de tour (2) pour que les manettes tournent dans le bon sens.

▲Specify Finish

Especifique el Acabado

Précisez le Fini

