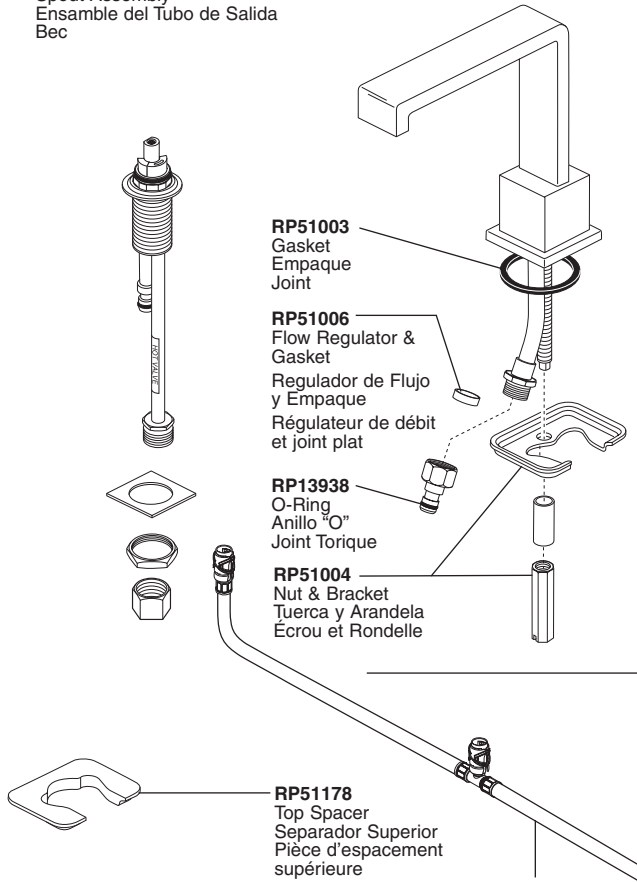
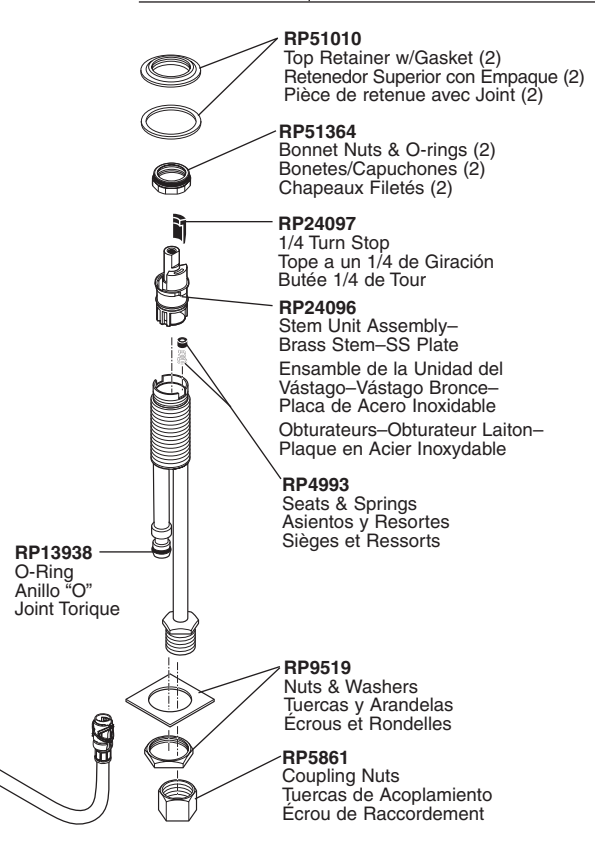


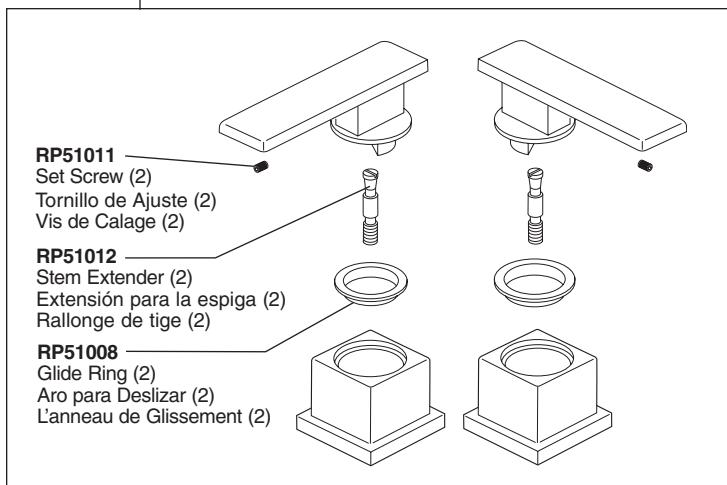
RP51002▲
 Spout Assembly
 Ensamble del Tubo de Salida
 Bec



RP51007
 End Valve Assembly-WF
 Ensamble de la Válvula Final
 Embase avec Joint Soupape



RP51179▲
 Hot & Cold Handle Assemblies
 Montajes manetas calientes y fríos
 Poignées équipées chaudes et à froid



RP51365▲
 Grid Flange
 Pestaña/Reborde
 Bride de crépine

RP6142
 Gasket
 Empaque
 Joint

RP6140
 Nut & Washer
 Tuerca y Arandela
 Ecrou et rondelle

RP51366▲
 Grid Strainer Sub Assembly
 Subensamble del Colador de Rejilla
 Sous-ensemble de la crépine

Contact your distributor for handle options/finishes.

Comuníquese con su distribuidor para obtener opciones en el tipo de manija y detalles (acentos)/acabados.

Pour obtenir des renseignements sur les poignées, les garnitures et les finis livrables, veuillez communiquer avec votre distributeur.

▲ Specify Finish
 ▲ Especificue el Acabado
 ▲ Précisez le Fini