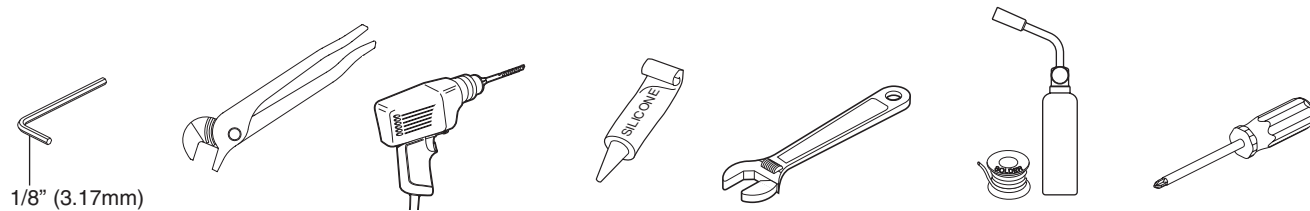


## Models/Modelos/Modèles 2705 Series/Series/Seria

Write purchased model number here.  
Escriba aquí el número del modelo comprado.  
Inscrivez le numéro de modèle ici.

### You may need/Usted puede necesitar/Articles dont vous pouvez avoir besoin:



### For easy installation of your Delta faucet you will need:

- To **READ ALL** the instructions completely before beginning.
- To **READ ALL** warnings, care, and maintenance information.
- To complete the deck and valve rough-in prior to installing this trim kit.

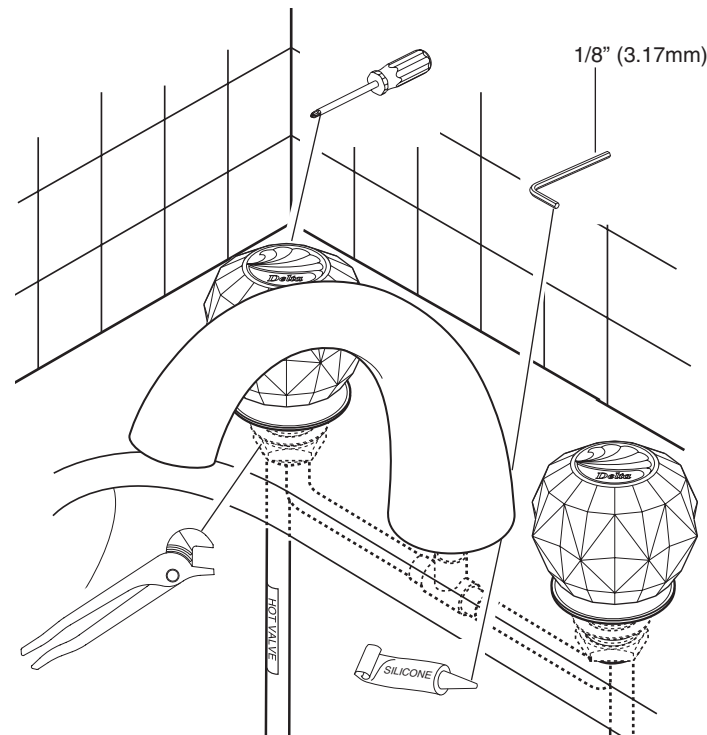
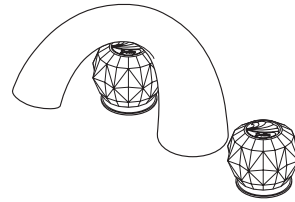
### Para instalación fácil de su llave Delta usted necesitará:

- **LEER TODAS** las instrucciones completamente antes de empezar.
- **LEER TODOS** los avisos, cuidados, e información de mantenimiento.
- Para completar el borde y la instalación de válvulas dentro de las paredes previa a la instalación de la llave y sus accesorios.

### Pour installer votre robinet Delta facilement, vous devez:

- **LIRE TOUTES** les instructions avant de débiter;
- **LIRE TOUS** les avertissements ainsi que toutes les instructions de nettoyage et d'entretien;
- Installez le corps du robinet et terminez le pourtour du bain avant de poser les accessoires de finition.

## TWO HANDLE ROMAN TUB BA—ERA ROMANA DE DOS MANIJAS ROBINET À DEUX POIGNÉES POUR BAIN ROMAIN



### Cleaning and Care

Care should be given to the cleaning of this product. Although its finish is extremely durable, it can be damaged by harsh abrasives or polish. To clean, simply wipe gently with a damp cloth and blot dry with a soft towel.

### Limited Warranty on Delta® Faucets

#### Parts and Finish

All parts (other than electronic parts and batteries) and finishes of this Delta® faucet are warranted to the original consumer purchaser to be free from defects in material and workmanship for as long as the original consumer purchaser owns the home in which the faucet was first installed or, for commercial users, for 5 years from the date of purchase.

#### Electronic Parts and Batteries (if applicable)

Electronic parts (other than batteries), if any, of this Delta® faucet are warranted to the original consumer purchaser to be free from defects in material and workmanship for 5 years from the date of purchase or, for commercial users, for one year from the date of purchase. No warranty is provided on batteries.

Delta Faucet Company will replace, FREE OF CHARGE, during the applicable warranty period, any part or finish that proves defective in material and/or workmanship under normal installation, use and service. If repair or replacement is not practical, Delta Faucet Company may elect to refund the purchase price in exchange for the return of the product. **These are your exclusive remedies.**

Delta Faucet Company recommends using a professional plumber for all installation and repair. We also recommend that you use only genuine Delta® replacement parts.

Delta Faucet Company shall not be liable for any damage to the faucet resulting from misuse, abuse, neglect or improper or incorrectly performed installation, maintenance or repair, including failure to follow the applicable care and cleaning instructions.

Replacement parts may be obtained by calling the applicable number below or by writing to:

#### In the United States and Mexico:

Delta Faucet Company  
Product Service  
55 E. 111th Street  
Indianapolis, IN 46280  
1-877-345-BRIZO (2749)  
customerservice@deltafaucet.com

#### In Canada:

Masco Canada Limited, Plumbing Group  
Technical Service Centre  
350 South Edgeware Road  
St. Thomas, Ontario, Canada N5P 4L1  
1-877-345-BRIZO (2749)  
customerservice@mascocanada.com

Proof of purchase (original sales receipt) from the original purchaser must be made available to Delta Faucet Company for all warranty claims unless the purchaser has registered the product with Delta Faucet Company. This warranty applies only to Brizo® faucets manufactured after January 1, 1995 and installed in the United States of America, Canada and Mexico.

DELTA FAUCET COMPANY SHALL NOT BE LIABLE FOR ANY SPECIAL, INCIDENTAL OR CONSEQUENTIAL DAMAGES (INCLUDING LABOR CHARGES) FOR BREACH OF ANY EXPRESS OR IMPLIED WARRANTY ON THE FAUCET. Some states/provinces do not allow the exclusion or limitation of special, incidental or consequential damages, so these limitations and exclusions may not apply to you. This warranty gives you special legal rights. You may also have other rights which vary from state/province to state/province.

This is Delta Faucet Company's exclusive written warranty and the warranty is not transferable.

If you have any questions or concerns regarding our warranty, please view our Warranty FAQs at [www.deltafaucet.com](http://www.deltafaucet.com), email us at [customerservice@deltafaucet.com](mailto:customerservice@deltafaucet.com) or call us at the applicable number above.

© 2013 Masco Corporation of Indiana

### Limpieza y Cuidado de su Llave

Tenga cuidado al ir a limpiar este producto. Aunque su acabado es sumamente durable, puede ser afectado por agentes de limpieza o para pulir abrasivos. Para limpiar su llave, simplemente frotela con un trapo húmedo y luego séquela con una toalla suave.

### Garantía Limitada de las Llaves de Agua (grifos) Delta®

#### Piezas y acabado

Todas las piezas (excepto las piezas electrónicas y las pilas) y los acabados de esta llave de agua Delta® están garantizados al consumidor comprador original de estar libres de defectos en material y fabricación durante el tiempo que el comprador original posea la vivienda en la que la llave de agua fue originalmente instalada o, para los consumidores comerciales, durante 5 años a partir de la fecha de compra.

#### Componentes electrónicos y pilas (si aplicable)

Todas las piezas (salvo las pilas), si hay, de esta llave de agua Delta® están garantizadas al consumidor comprador original de estar libres de defectos en materiales y fabricación durante 5 años a partir de la fecha de compra o, para los usuarios comerciales, por un año a partir de la fecha de compra. No se garantizan las pilas.

Delta Faucet Company reemplazará, SIN CARGO, durante el período de garantía aplicable, cualquier pieza o acabado que pruebe tener defectos de material y/o fabricación bajo la instalación, uso y servicio normal. Si la reparación o su reemplazo no es práctico, Delta Faucet Company tiene la opción de reembolsarle su dinero por la cantidad del precio de compra a cambio de la devolución del producto. **Estos son sus únicos recursos.**

Delta Faucet Company recomienda que use los servicios de un plomero profesional para todas las instalaciones y reparaciones. También le recomendamos que utilice sólo las piezas de repuesto originales de Delta®.

Delta Faucet Company no será responsable por cualquier daño a la llave de agua que resulte del mal uso, abuso, negligencia o mala instalación o mantenimiento o reparación incorrecta, incluyendo el no seguir los cuidados aplicables y las instrucciones de limpieza.

Las piezas de repuesto se pueden obtener llamando al número correspondiente más abajo, o escribiendo a:

#### En los Estados Unidos y México:

Delta Faucet Company  
Product Service  
55 E. 111th Street  
Indianapolis, IN 46280  
1-877-345-BRIZO (2749)  
customerservice@deltafaucet.com

#### En Canadá:

Masco Canada Limited, Plumbing Group  
Technical Service Centre  
350 South Edgeware Road  
St. Thomas, Ontario, Canada N5P 4L1  
1-877-345-BRIZO (2749)  
customerservice@mascocanada.com

La prueba de compra (recibo original) del comprador original debe ser disponible a Delta Faucet Company para todos los reclamos a menos que el comprador haya registrado el producto con Delta Faucet Company. Esta garantía se aplica sólo a las llaves de agua de Delta® fabricadas después del 1 de enero 1995 e instaladas en los Estados Unidos de América, Canadá y México.

DELTA FAUCET COMPANY NO SE HACE RESPONSABLE POR CUALQUIER DAÑO ESPECIAL, INCIDENTAL O CONSECUENTE (INCLUYENDO LOS GASTOS DE MANO DE OBRA) POR EL INCUMPLIMIENTO DE CUALQUIER GARANTÍA EXPRESA O IMPLÍCITA DE LA LLAVE DE AGUA. Algunos estados/provincias no permiten la exclusión o limitación de daños especiales, incidentales o consecuentes, por lo que estas limitaciones y exclusiones pueden no aplicarle a usted. Esta garantía le otorga derechos legales. Usted también puede tener otros derechos que varían de estado/provincia a estado/provincia.

Esta es la garantía exclusiva por escrito de Delta Faucet Company y la garantía no es transferible.

Si usted tiene alguna pregunta o inquietud acerca de nuestra garantía, por favor, vea nuestra sección de preguntas frecuentes FAQ sobre la garantía en [www.deltafaucet.com](http://www.deltafaucet.com), también puede enviarnos un correo electrónico a [customerservice@deltafaucet.com](mailto:customerservice@deltafaucet.com) o llámenos al número que le corresponda anteriormente incluido.

© 2013 Masco Corporación de Indiana

### Instructions de nettoyage

Il faut le nettoyer avec soin. Même si son fini est extrêmement durable, il peut être abîmé par des produits fortement abrasifs ou des produits de polissage. Il faut simplement le frotter doucement avec un chiffon humide et le sécher à l'aide d'un chiffon doux.

### Garantie limitée des robinets Delta®

#### Pièces et finis

Toutes les pièces (à l'exception des composants électroniques et des piles) et tous les finis de ce robinet Delta® sont protégés contre les défauts du matériau et les vices de fabrication par une garantie qui est consentie au premier acheteur et qui demeure valide tant que celui-ci demeure propriétaire de la maison dans laquelle le robinet a été installé. Dans le cas d'une utilisation commerciale, la garantie est de 5 ans à compter de la date d'achat.

#### Composants électroniques et piles (le cas échéant)

Si ce robinet Delta® comporte des composants électroniques, ces composants (à l'exception des piles) sont protégés contre les défauts du matériau et les vices de fabrication par une garantie consentie au premier acheteur qui est d'une durée de 5 ans à compter de la date d'achat. Dans le cas d'une utilisation commerciale, la garantie est d'un an à compter de la date d'achat. Aucune garantie ne couvre les piles.

Delta Faucet Company remplacera, GRATUITEMENT, pendant la période de garantie applicable, toute pièce ou tout fini qui présentera une déficience du matériau et/ou un vice de fabrication pour autant que le robinet ait été installé, utilisé et entretenu normalement. S'il est impossible de réparer ou de remplacer le robinet, Delta Faucet Company pourra décider de rembourser le prix d'achat du produit pour autant que celui-ci lui soit retourné. **Il s'agit de vos seuls recours.**

Delta Faucet Company recommande de confier l'installation et la réparation à un plombier professionnel. Nous vous recommandons également d'utiliser uniquement des pièces de rechange authentiques Delta®.

Delta Faucet Company se dégage de toute responsabilité à l'égard des dommages causés au robinet en raison d'un mauvais usage, d'un usage abusif, de la négligence ou de l'utilisation d'une méthode d'installation, de maintenance ou de réparation incorrecte ou inadéquate, y compris les dommages résultant du non-respect des instructions de nettoyage et d'entretien applicables.

Pour obtenir des pièces de rechange, veuillez appeler au numéro applicable ci-dessous ou écrire à l'adresse applicable ci-dessous.

#### Aux États-Unis et au Mexique :

Delta Faucet Company  
Product Service  
55 E. 111th Street  
Indianapolis, IN 46280  
1-877-345-BRIZO (2749)  
customerservice@deltafaucet.com

#### Au Canada:

Masco Canada Limited, Plumbing Group  
Technical Service Centre  
350 South Edgeware Road  
St. Thomas, Ontario, Canada N5P 4L1  
1-877-345-BRIZO (2749)  
customerservice@mascocanada.com

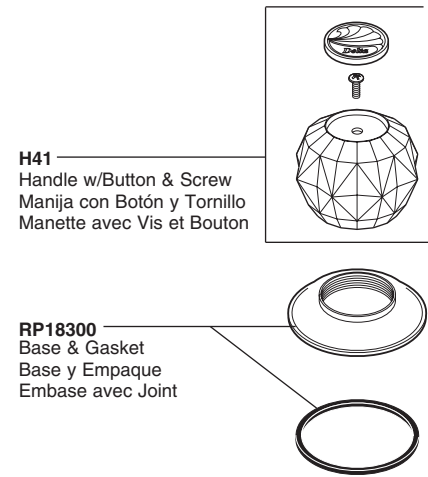
La preuve d'achat (reçu original) du premier acheteur doit être présentée à Delta Faucet Company pour toutes les demandes en vertu de la garantie, sauf si le produit a été enregistré auprès de Delta Faucet Company. La présente garantie s'applique uniquement aux robinets Delta® fabriqués après le 1er janvier 1995 et installés aux États-Unis d'Amérique, au Canada et au Mexique.

DELTA FAUCET COMPANY SE DÉGAGE DE TOUTE RESPONSABILITÉ À L'ÉGARD DES DOMMAGES PARTICULIERS, CONSÉCUTIFS OU INDIRECTS (Y COMPRIS LES FRAIS DE MAIN-D'ŒUVRE) QUI POURRAIENT RÉSULTER DE LA VIOLATION D'UNE GARANTIE IMPLICITE OU EXPLICITE QUELCONQUE SUR LE ROBINET. Dans les États ou les provinces où il est interdit de limiter ou d'exclure la responsabilité à l'égard des dommages particuliers, consécutifs ou indirects, les limites et les exclusions susmentionnées ne s'appliquent pas. La présente garantie vous donne des droits précis qui peuvent varier selon l'État ou la province où vous résidez.

La présente garantie écrite est la garantie exclusive offerte par Delta Faucet Company et elle n'est pas transférable.

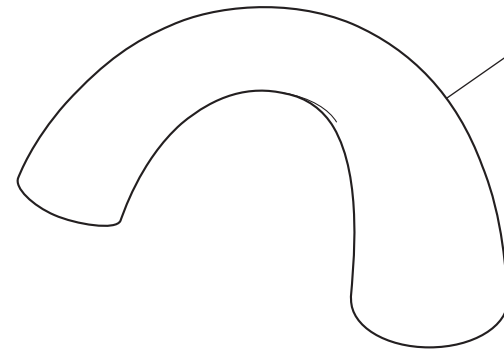
Si vous avez des questions ou des préoccupations en ce qui concerne notre garantie, veuillez consulter la page Warranty FAQs à [www.deltafaucet.com](http://www.deltafaucet.com), faire parvenir un courriel à [customerservice@deltafaucet.com](mailto:customerservice@deltafaucet.com) ou nous appeler au numéro applicable.

© 2013 Division de Masco Indiana



**H41**  
Handle w/Button & Screw  
Manija con Botón y Tornillo  
Manette avec Vis et Bouton

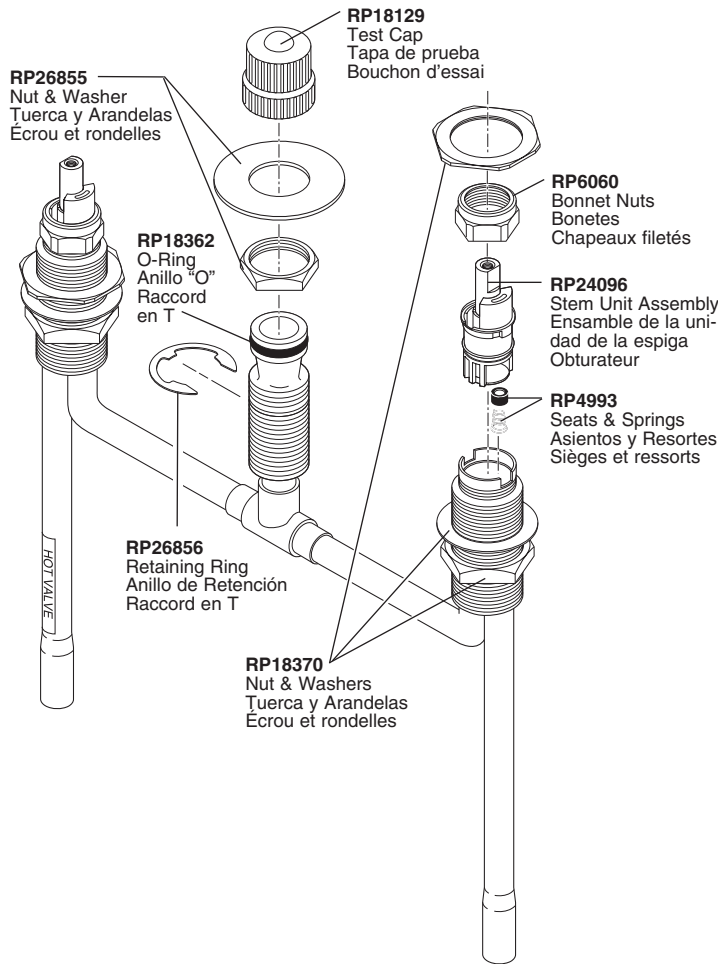
**RP18300**  
Base & Gasket  
Base y Empaque  
Embase avec Joint



**RP36316**  
Spout, Non-Diverter  
Tubo de Salido, Sin desviador  
Bec, sans déviateur

**RP18358**  
Plug Button & Set Screw  
Botón del tapón y tornillo  
de presión  
Capuchon et vis de calage

**RP18395**  
Set Screw  
Tornillo de Ajuste  
Vis de Calage



**RP26855**  
Nut & Washer  
Tuerca y Arandelas  
Écrou et rondelles

**RP18129**  
Test Cap  
Tapa de prueba  
Bouchon d'essai

**RP18362**  
O-Ring  
Anillo "O"  
Raccord en T

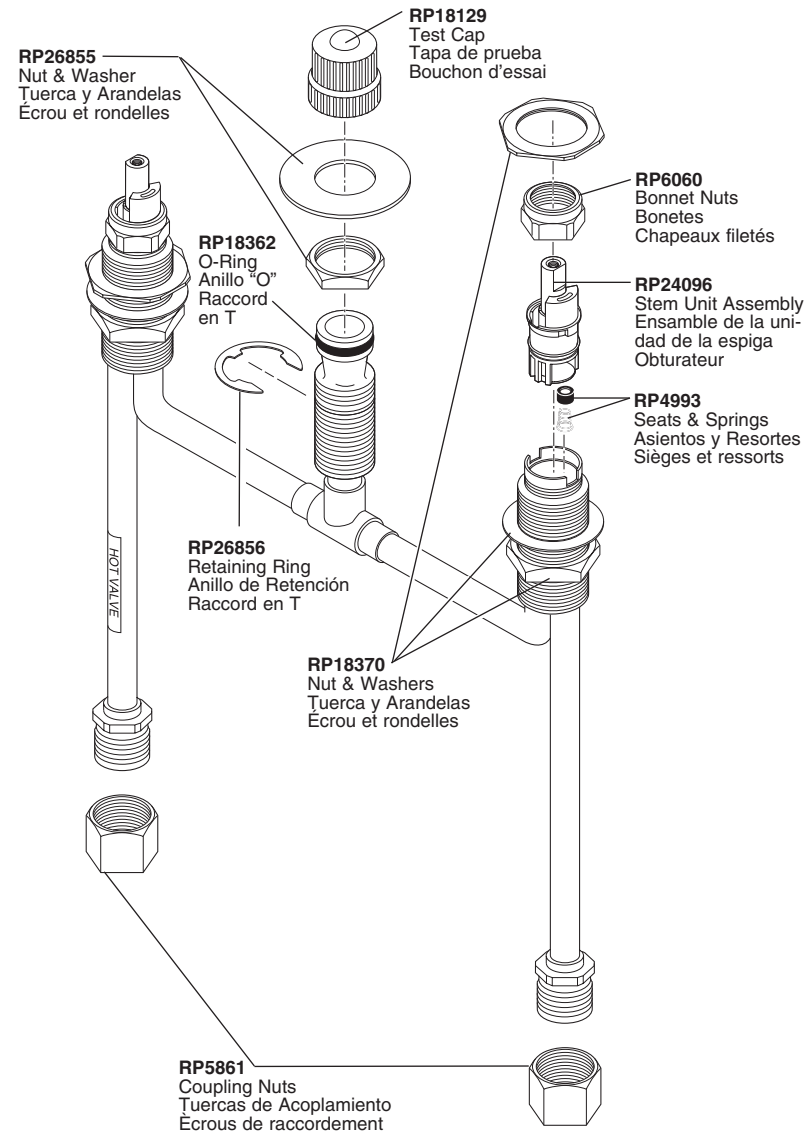
**RP6060**  
Bonnet Nuts  
Bonetes  
Chapeaux filetés

**RP24096**  
Stem Unit Assembly  
Ensamble de la unidad  
de la espiga  
Obturateur

**RP4993**  
Seats & Springs  
Asientos y Resortes  
Sièges et ressorts

**RP26856**  
Retaining Ring  
Anillo de Retención  
Raccord en T

**RP18370**  
Nut & Washers  
Tuerca y Arandelas  
Écrou et rondelles



**RP26855**  
Nut & Washer  
Tuerca y Arandelas  
Écrou et rondelles

**RP18129**  
Test Cap  
Tapa de prueba  
Bouchon d'essai

**RP6060**  
Bonnet Nuts  
Bonetes  
Chapeaux filetés

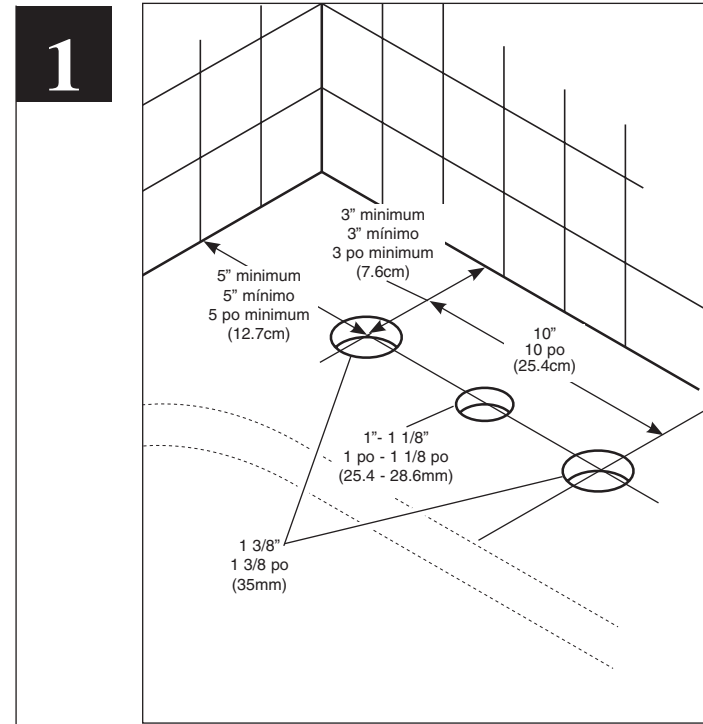
**RP24096**  
Stem Unit Assembly  
Ensamble de la unidad  
de la espiga  
Obturateur

**RP4993**  
Seats & Springs  
Asientos y Resortes  
Sièges et ressorts

**RP26856**  
Retaining Ring  
Anillo de Retención  
Raccord en T

**RP18370**  
Nut & Washers  
Tuerca y Arandelas  
Écrou et rondelles

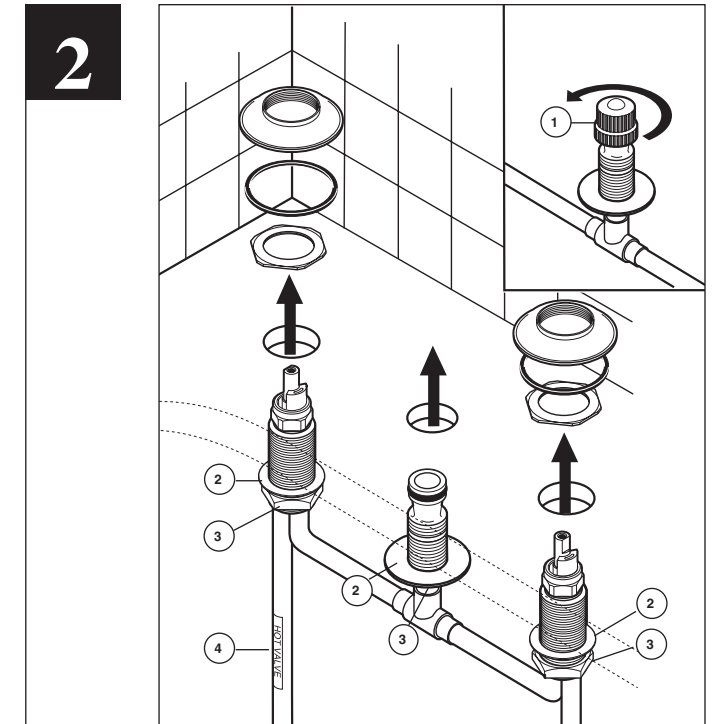
**RP5861**  
Coupling Nuts  
Tuercas de Acoplamiento  
Écrous de raccordement



Drill holes in FINISHED DECK per diagram. **Note: This kit is intended for installations up to 1 1/4" (3.17cm) thick.**

Taladre los agujeros en el BORDE ACABADO de acuerdo con el diagrama. **Nota: El juego de herramientas es para instalaciones hasta de 1 1/4" (3.17 cm) de grueso.**

Percez des trous dans la PLAGÉ FINIE conformément aux indications du schéma. **Note: ce kit est conçu pour les plages ayant jusqu'à 1 1/4 po (3.17 cm) d'épaisseur.**

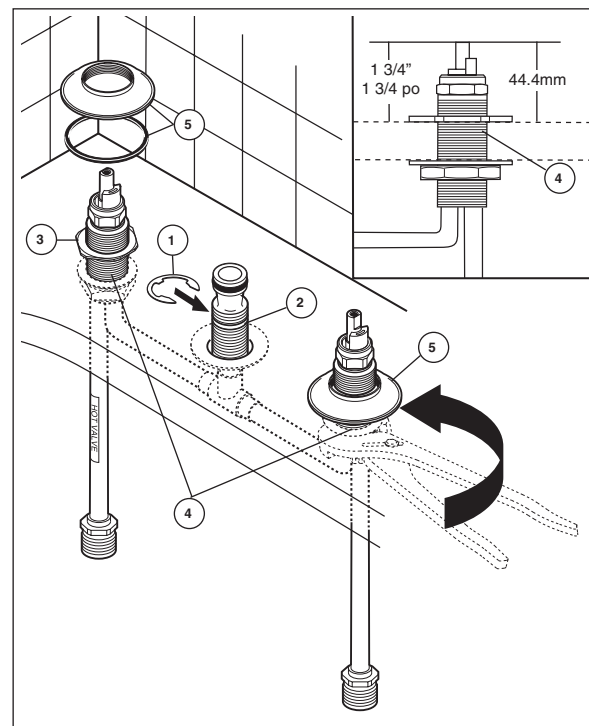


Remove cardboard tubes and discard. Remove test cap (1). Install valve from underside of deck with washers (2) and nuts (3). **Note: HOT side end valve is labeled (4).**

Quite los tubos de carton es descártelos. Quite la tapa de prueba (1). Instale la válvula desde la parte interior del borde con las arandelas (2) y las tuercas (3). **Nota: el extremo CALIENTE de la válvula está marcado con etiqueta (4).**

Enlevez les tubes en carton et jetez-les. Enlevez le capuchon d'essai (1). Installez les soupapes par le dessous de la plage au moyen des rondelles (2) et des écrous (3). **Note : la soupape d'eau chaude est identifiée par une étiquette (4).**

3

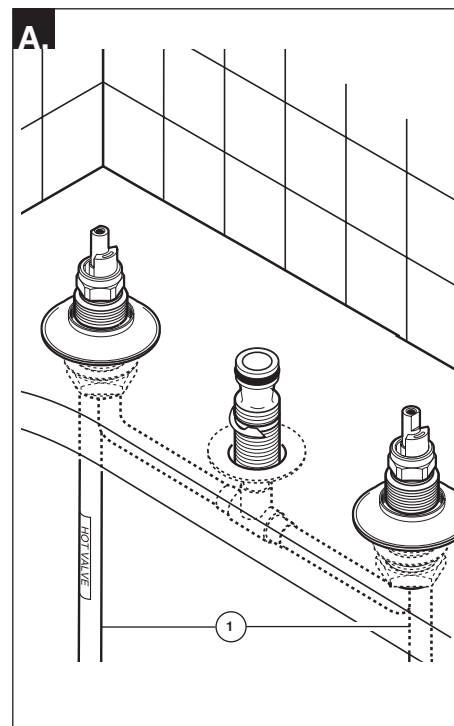


Install retaining-ring (1) in the notch on center body (2). Install thin nuts (3) and adjust height of end bodies (4) to 1 3/4" (44.4mm). Secure with nuts and washers. Install gaskets and bases (5). **Note: If the mounting surface is uneven, you can use silicone under the bases to replace the gaskets.**

Instale el anillo de retención (1) en la muesca en el centro del cuerpo (2). Instale las tuercas delgadas (3) y ajuste la altura de los cuerpos extremos (4) a 1 3/4" (44.4 mm). Fije con las tuercas y las arandelas. Instale los empaques o juntas y las bases (5). **Nota: Si la superficie de la instalación está desnivelada, usted puede usar silicón debajo de las bases para sustituir los empaques.**

Montez l'anneau de retenue (1) dans l'encoche au centre du corps (2). Installez les écrous minces (3) et réglez la hauteur des soupapes (4) à 1 3/4 po (44.4 mm). Immobilisez-les à l'aide des écrous et des rondelles. Montez les joints et les bases (5). **Note: si la surface de montage est inégale, vous pouvez remplacer les joints sous les bases par du composé d'étanchéité à la silicone.**

4



**A.** Make connections to water lines (1).

**B. For models with fittings**—Choose hook-ups for 1/2" I.P.S. connections: (1) Ball nose riser (3/8" O.D. copper tubing), or (2) 1/2" I.P.S. faucet connector. Use the enclosed coupling nuts (3) with the ball nose risers (1). Use two wrenches when tightening. Do not overtighten.

**C. For models without fittings**—Solder connections (1).

**Note: Be careful when bending the copper tubing. Kinked tubes will void the warranty.**

**A.** Haga las conexiones a las tuberías de agua (1).

**B. Para modelos con accesorios**—Escoja las conexiones IPS de 1/2": (1) Conexión Bola-nariz (Tubería cobre 3/8" D.E.), o (2) Conector de llave I.P.S. 1/2". Utilice las tuercas de acoplamiento incluidas (3) con la conexión bola-nariz (1). Utilice dos llaves de tuercas cuando apriete. No apriete demasiado.

**C. Para modelos sin accesorios**—Suelde las conexiones (1).

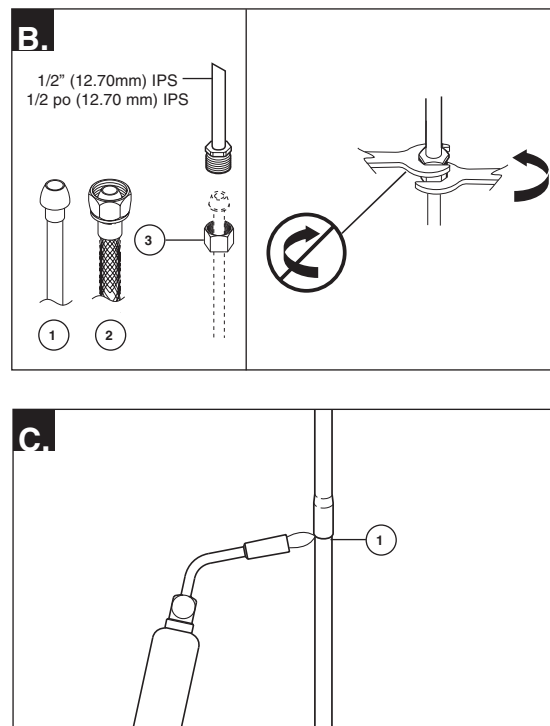
**Nota: Tenga cuidado cuando doble la tubería de cobre. Tubos torcidos anularán la garantía.**

**A.** Raccordez les tuyaux d'alimentation (1).

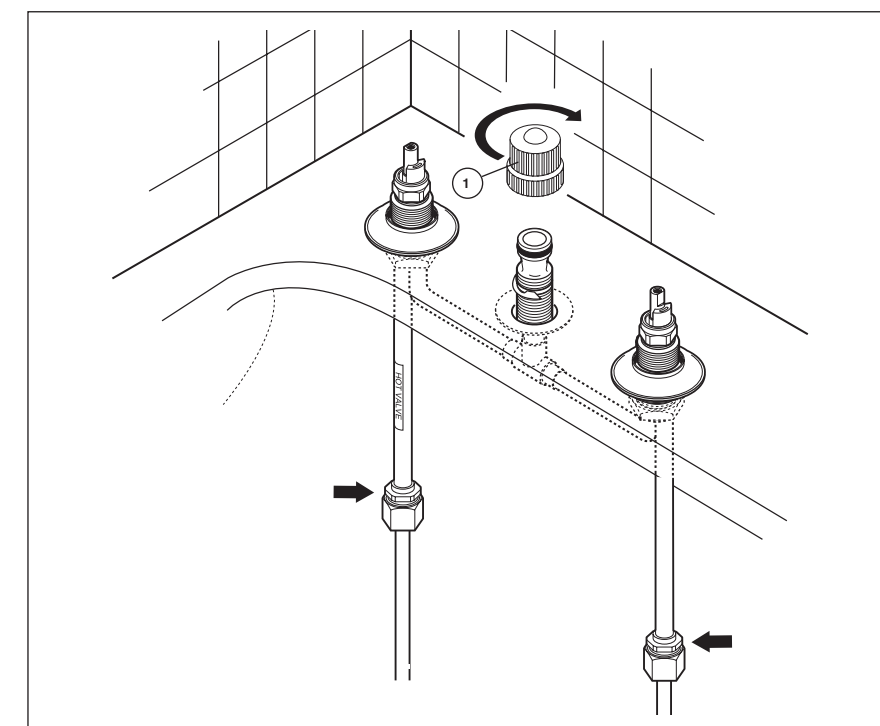
**B. Pour les modèles livrés avec nécessaire de raccordement**, Choisissez des raccords compatibles 1/2 po IPS : (1) tubes-raccords à portée sphérique (tube en cuivre 3/8 po d.e.) ou (2) raccords de robinet 1/2 po IPS. Si vous utilisez des tubes-raccords à portée sphérique (1), servez-vous des écrous de raccordement fournis (3). Utilisez deux clés pour serrer les raccords. Prenez garde de trop serrer.

**C. Pour les modèles livrés sans nécessaire de raccordement**, utilisez des raccords brasés (1).

**Note : Prenez garde de pincer les tubes en les cintrant. La garantie est nulle si les tubes ont été pincés.**



5

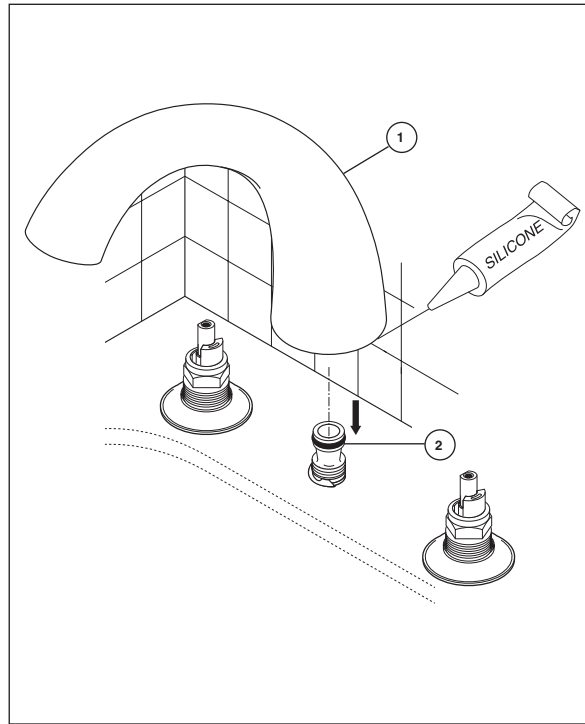


Screw on test cap (1). Turn on water supplies and check for leaks. **Turn OFF the water supplies.** Unscrew test cap and discard.

Atornille la tapa de prueba (1). Abra los suministros de agua y fíjese si hay filtraciones o fugas. **CIERRE los suministros de agua.** Destornille la tapa de prueba y descarte.

Vissez le capuchon d'essai (1). Rétablissez l'arrivée d'eau et vérifiez l'étanchéité. **Interrompez l'arrivée d'eau.** Enlevez le capuchon d'essai en le desserrant, puis jetez-le.

6

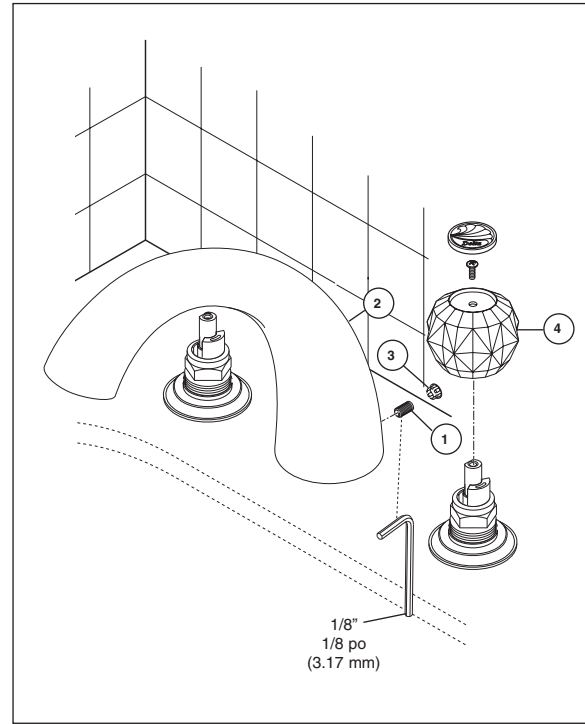


Install spout (1) on spout adapter (2). **Note: It is recommended to use silicone under the spout.**

Instale el tubo de salida o surtidor (1) en el adaptador de éste (2). **Nota: se recomienda usar silicón debajo del tubo de salida.**

Installez le bec (1) sur l'adaptateur du bec (2). **Note : il est recommandé d'appliquer du composé d'étanchéité à la silicone sous le bec.**

7

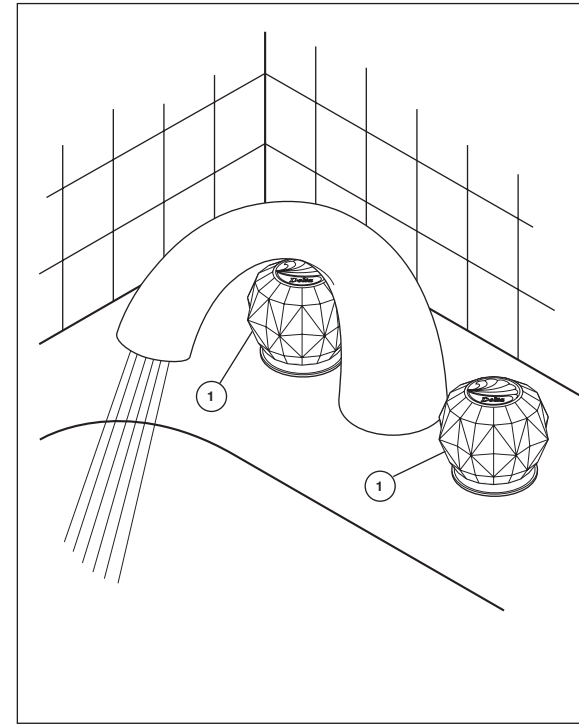


Install the set screw (1) and tighten to secure the spout (2). Insert the plug button (3). Remove the excess sealant. Install handles (4).

Instale el tornillo de presión (1) y apriete para fijar el tubo de salida (2). Introduzca el botón del tapón (3). Limpie el exceso de sellador. Instale las manijas (4).

Montez la vis de calage (1) et serrez-la pour immobiliser le bec (2). Insérez le capuchon (3). Enlevez le surplus de composé d'étanchéité. Montez les poignées (4).

8



Turn faucet handles (1) all the way on. Turn on hot and cold water supplies and flush water lines for one minute.

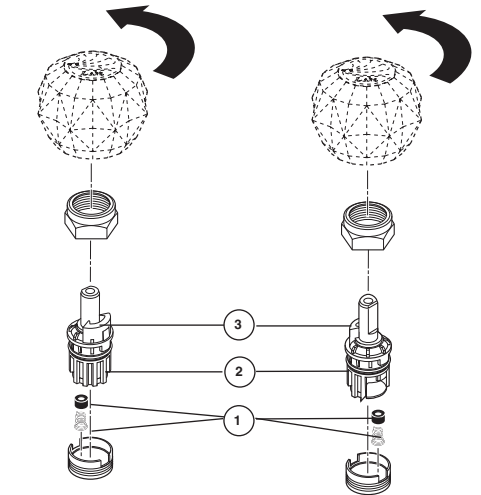
**Important: This flushes away any debris that could cause damage to internal parts.**

Abra totalmente las manijas de agua (1). Abra los suministros de agua caliente y fría y deje que el agua corra por un minuto.

**Important: Esto limpia cualquier residuo que pudiera causar daño a las partes internas.**

Tournez les poignées (1) en position d'ouverture maximale. Rétablissez l'eau chaude et l'eau froide. Laissez l'eau s'écouler pendant une minute.

**Important : cette opération évacue tous les corps étrangers susceptibles d'abîmer les composants internes.**



### Maintenance

If faucet leaks from spout outlet—Shut off water supplies—Replace Seats and Springs (1).\*

If leak persists—Shut off water supplies—Replace Stem Unit Assembly (2).\*

\*Install stems (2) correctly for proper handle rotation:

- For **Knob handles**, the stops (3) must point to the center of the faucet.

### Mantenimiento

Si la llave tiene filtraciones desde la boca de salida del tubo de salida de agua—cierre los suministros de agua—reemplace los asientos y resortes (1).\* Si la filtración persiste—cierre los suministros de agua—Reemplace el ensamble de la unidad de la espiga (2).\*

\*Instale las espigas (2) correctamente para una giración correcta de la manija:

- Para **manijas tipo perilla, cruz y anillo**, los topes (3) deben de señalar al centro de la llave.

### Entretien

Si le robinet fuit par la sortie du bec—coupez l'eau—puis remplacez les sièges et les ressorts (1).\*

Si le robinet fuit encore—coupez l'eau—puis remplacez l'obturateur (2).\*

\*Montez les obturateurs (2) correctement pour que les poignées tournent dans le bon sens.

- Dans le cas des **poignées sphériques, cruciformes ou à anneaux**, les butées (3) doivent pointer vers le centre du robinet.