

CLEANING AND CARE

Care should be given to the cleaning of this product. Although its finish is extremely durable, it can be damaged by harsh abrasives or polish. To clean, simply wipe gently with a damp cloth and blot dry with a soft towel.

Limited Warranty on Delta® Faucets

Parts and Finish

All parts (other than electronic parts and batteries) and finishes of this Delta® faucet are warranted to the original consumer purchaser to be free from defects in material and workmanship for as long as the original consumer purchaser owns the home in which the faucet was first installed or, for commercial users, for 5 years from the date of purchase.

Electronic Parts and Batteries (if applicable)

Electronic parts (other than batteries), if any, of this Delta® faucet are warranted to the original consumer purchaser to be free from defects in material and workmanship for 5 years from the date of purchase or, for commercial users, for one year from the date of purchase. No warranty is provided on batteries.

Delta Faucet Company will replace, FREE OF CHARGE, during the applicable warranty period, any part or finish that proves defective in material and/or workmanship under normal installation, use and service. If repair or replacement is not practical, Delta Faucet Company may elect to refund the purchase price in exchange for the return of the product. **These are your exclusive remedies.**

Delta Faucet Company recommends using a professional plumber for all installation and repair. We also recommend that you use only genuine Delta® replacement parts.

Delta Faucet Company shall not be liable for any damage to the faucet resulting from misuse, abuse, neglect or improper or incorrectly performed installation, maintenance or repair, including failure to follow the applicable care and cleaning instructions.

Replacement parts may be obtained by calling the applicable number below or by writing to:

In the United States and Mexico:

Delta Faucet Company
Product Service
55 E. 111th Street
Indianapolis, IN 46280
1-800-345-DELTA (3358)
customerservice@deltafaucet.com

In Canada:

Masco Canada Limited, Plumbing Group
Technical Service Centre
350 South Edgeware Road
St. Thomas, Ontario, Canada N5P 4L1
1-800-345-DELTA (3358)
customerservice@mascocanada.com

Proof of purchase (original sales receipt) from the original purchaser must be made available to Delta Faucet Company for all warranty claims unless the purchaser has registered the product with Delta Faucet Company. This warranty applies only to Delta® faucets manufactured after January 1, 1995 and installed in the United States of America, Canada and Mexico.

DELTA FAUCET COMPANY SHALL NOT BE LIABLE FOR ANY SPECIAL, INCIDENTAL OR CONSEQUENTIAL DAMAGES (INCLUDING LABOR CHARGES) FOR BREACH OF ANY EXPRESS OR IMPLIED WARRANTY ON THE FAUCET. Some states/provinces do not allow the exclusion or limitation of special, incidental or consequential damages, so these limitations and exclusions may not apply to you. This warranty gives you special legal rights. You may also have other rights which vary from state/province to state/province.

This is Delta Faucet Company's exclusive written warranty and the warranty is not transferable.

If you have any questions or concerns regarding our warranty, please view our Warranty FAQs at www.deltafaucet.com, email us at customerservice@deltafaucet.com or call us at the applicable number above.

© 2016 Masco Corporation of Indiana

LIMPIEZA Y CUIDADO DE SU LLAVE

Tenga cuidado al ir a limpiar este producto. Aunque su acabado es sumamente durable, puede ser afectado por agentes de limpieza o para pulir abrasivos. Para limpiar su llave, simplemente frotela con un trapo húmedo y luego séquela con una toalla suave.

Garantía Limitada de las Llaves de Agua (grifos) Delta®

Piezas y acabado

Todas las piezas (excepto las piezas electrónicas y las pilas) y los acabados de esta llave de agua Delta® están garantizados al consumidor comprador original de estar libres de defectos en material y fabricación durante el tiempo que el comprador original posea la vivienda en la que la llave de agua fue originalmente instalada o, para los consumidores comerciales, durante 5 años a partir de la fecha de compra.

Componentes electrónicos y pilas (si aplicable)

Todas las piezas (excepto las piezas electrónicas y las pilas) y los acabados de esta llave de agua Delta® están garantizadas al consumidor comprador original de estar libres de defectos en material y fabricación durante 5 años a partir de la fecha de compra o, para los usuarios comerciales, por un año a partir de la fecha de compra. No se garantizan las pilas.

Delta Faucet Company reemplazará, SIN CARGO, durante el período de garantía aplicable, cualquier pieza o acabado que pruebe tener defectos de material y/o fabricación bajo la instalación, uso y servicio normal. Si la reparación o su reemplazo no es práctico, Delta Faucet Company tiene la opción de reembolsarle su dinero por la cantidad del precio de compra a cambio de la devolución del producto. **Estos son sus únicos recursos.**

Delta Faucet Company recomienda que use los servicios de un plomero profesional para todas las instalaciones y reparaciones. También le recomendamos que utilice sólo las piezas de repuesto originales de Delta®.

Delta Faucet Company no será responsable por cualquier daño a la llave de agua que resulte del mal uso, abuso, negligencia o mala instalación o mantenimiento o reparación incorrecta, incluyendo el no seguir los cuidados aplicables y las instrucciones de limpieza.

Las piezas de repuesto se pueden obtener llamando al número correspondiente más abajo, o escribiendo a:

En los Estados Unidos y México:

Delta Faucet Company
Product Service
55 E. 111th Street
Indianapolis, IN 46280
1 800 345 DELTA (3358)
customerservice@deltafaucet.com

En Canadá:

Masco Canada Limited, Plumbing Group
Technical Service Centre
350 South Edgeware Road
St. Thomas, Ontario, Canada N5P 4L1
1 800 345 DELTA (3358)
customerservice@mascocanada.com

La prueba de compra (recibo original) del comprador original debe ser disponible a Delta Faucet Company para todos los reclamos a menos que el comprador haya registrado el producto con Delta Faucet Company. Esta garantía le aplica sólo a las llaves de agua de Delta® fabricadas después del 1 de enero 1995 e instaladas en los Estados Unidos de América, Canadá y México.

DELTA FAUCET COMPANY NO SE HACE RESPONSABLE POR CUALQUIER DAÑO ESPECIAL, INCIDENTAL O CONSECUENTE (INCLUYENDO LOS GASTOS DE MANO DE OBRA) POR EL INCUMPLIMIENTO DE CUALQUIER GARANTÍA EXPRESA O IMPLÍCITA DE LA LLAVE DE AGUA. Algunos estados/provincias no permiten la exclusión o limitación de daños especiales, incidentales o consecuentes, por lo que estas limitaciones y exclusiones pueden no aplicarle a usted. Esta garantía le otorga derechos legales. Usted también puede tener otros derechos que varían de estado/provincia a estado/provincia.

Esta es la garantía exclusiva por escrito de Delta Faucet Company y la garantía no es transferible.

Si usted tiene alguna pregunta o inquietud acerca de nuestra garantía, por favor, vea nuestra sección de preguntas frecuentes FAQ sobre la garantía en www.deltafaucet.com, también puede enviarnos un correo electrónico a customerservice@deltafaucet.com o llámenos al número que le corresponda anteriormente incluido.

© 2016 Masco Corporación de Indiana

INSTRUCTIONS DE NETTOYAGE

Il faut le nettoyer avec soin. Même si son fini est extrêmement durable, il peut être abîmé par des produits fortement abrasifs ou des produits de polissage. Il faut simplement le frotter doucement avec un chiffon humide et le sécher à l'aide d'un chiffon doux.

Garantie limitée des robinets Delta®

Pièces et finis

Toutes les pièces (à l'exception des composants électroniques et des piles) et tous les finis de ce robinet Delta® sont protégés contre les défauts de matériel et les vices de fabrication par une garantie qui est consentie au premier acheteur et qui demeure valide tant que celui-ci demeure propriétaire de la maison dans laquelle le robinet a été installé. Dans le cas d'une utilisation commerciale, la garantie est de 5 ans à compter de la date d'achat.

Composants électroniques et piles (le cas échéant)

Si ce robinet Delta® comporte des composants électroniques, ces composants (à l'exception des piles) sont protégés contre les défauts de matériel et les vices de fabrication par une garantie consentie au premier acheteur qui est d'une durée de 5 ans à compter de la date d'achat. Dans le cas d'une utilisation commerciale, la garantie est d'un an à compter de la date d'achat. Aucune garantie ne couvre les piles.

Delta Faucet Company remplacera, GRATUITEMENT, pendant la période de garantie applicable, toute pièce ou tout fini qui présentera une déficience du matériel et/ou un vice de fabrication pour autant que le robinet ait été installé, utilisé et entretenu normalement. S'il est impossible de réparer ou de remplacer le robinet, Delta Faucet Company pourra décider de rembourser le prix d'achat du produit pour autant que celui-ci lui soit retourné. **Il s'agit de vos seuls recours.**

Delta Faucet Company recommande de confier l'installation et la réparation à un plombier professionnel. Nous vous recommandons également d'utiliser uniquement des pièces de rechange authentiques Delta®.

Delta Faucet Company se dégage de toute responsabilité à l'égard des dommages causés au robinet en raison d'un mauvais usage, d'un usage abusif, de la négligence ou de l'utilisation d'une méthode d'installation, de maintenance ou de réparation incorrecte ou inadéquate, y compris les dommages résultant du non-respect des instructions de nettoyage et d'entretien applicables.

Pour obtenir des pièces de rechange, veuillez appeler au numéro applicable ci-dessous ou écrire à l'adresse applicable ci-dessous.

Aux États-Unis et au Mexique :

Delta Faucet Company
Product Service
55 E. 111th Street
Indianapolis, IN 46280
1-800-345-DELTA (3358)
customerservice@deltafaucet.com

Au Canada:

Masco Canada Limited, Plumbing Group
Technical Service Centre
350 South Edgeware Road
St. Thomas, Ontario, Canada N5P 4L1
1-800-345-DELTA (3358)
customerservice@mascocanada.com

La preuve d'achat (reçu original) du premier acheteur doit être présentée à Delta Faucet Company pour toutes les demandes en vertu de la garantie, sauf si le produit a été enregistré auprès de Delta Faucet Company. La présente garantie s'applique uniquement aux robinets Delta® fabriqués après le 1er janvier 1995 et installés aux États-Unis d'Amérique, au Canada et au Mexique.

DELTA FAUCET COMPANY SE DÉGAGE DE TOUTE RESPONSABILITÉ À L'ÉGARD DES DOMMAGES PARTICULIERS, CONSÉCUTIFS OU INDIRECTS (Y COMPRIS LES FRAIS DE MAIN-D'ŒUVRE) QUI POURRAIENT RÉSULTER DE LA VIOLATION D'UNE GARANTIE IMPLICITE OU EXPLICITE QUELCONQUE SUR LE ROBINET. Dans les États ou les provinces où il est interdit de limiter ou d'exclure la responsabilité à l'égard des dommages particuliers, consécutifs ou indirects, les limites et les exclusions susmentionnées ne s'appliquent pas. La présente garantie vous donne des droits précis qui peuvent varier selon l'État ou la province où vous résidez.

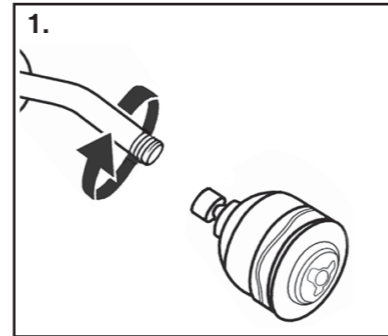
La présente garantie écrite est la garantie exclusive offerte par Delta Faucet Company et elle n'est pas transférable.

Si vous avez des questions ou des préoccupations en ce qui concerne notre garantie, veuillez consulter la page Warranty FAQs à www.deltafaucet.com, faire parvenir un courriel à customerservice@deltafaucet.com ou nous appeler au numéro applicable.

© 2016 Division de Masco Indiana

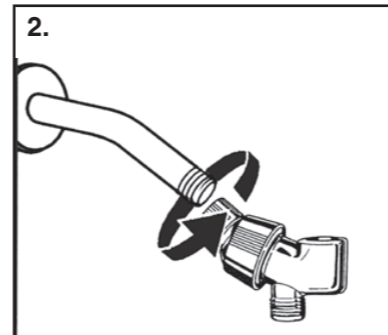


Delta Shower System Installation Instructions



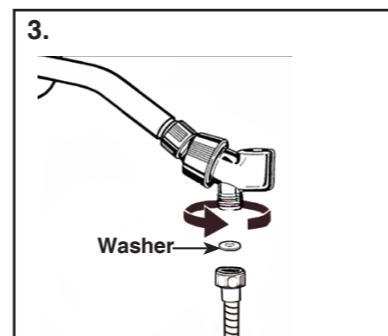
1. Remove Existing Shower Head

Turn the existing shower head counter-clockwise with adjustable wrench or pliers. Use care not to unscrew the shower arm; hold the shower arm secure. **Note: If your shower arm has a ball on the end of it, it will not work with this shower unit and will need to be replaced with a standard shower arm.**



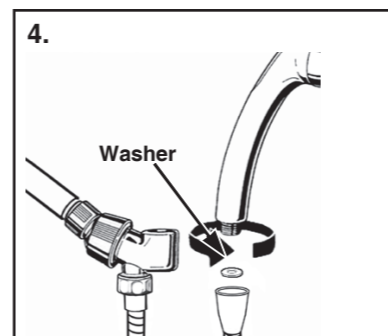
2. Install Shower Mount

It is recommended to wrap plumber tape 2-3 wraps around the threads of the shower arm only. Hand tighten the threaded end of the shower arm mount clockwise onto the exposed shower arm threads until tight. Do not use a wrench or pliers.



3. Connect Hose to Shower Arm Mount

Seat the washer firmly into the hose nut. Hand tighten the hose nut clockwise onto the shower arm mount. Do not use wrench or pliers.



4. Connect Hose to Hand Shower

Seat the washer firmly into the hose nut. Carefully align the threads of the hose directly to the hand shower. Hand tighten - do not use a wrench or pliers. Then place the hand shower into the shower arm mount. Rotate the shower arm mount into desired position to hold the hand shower.

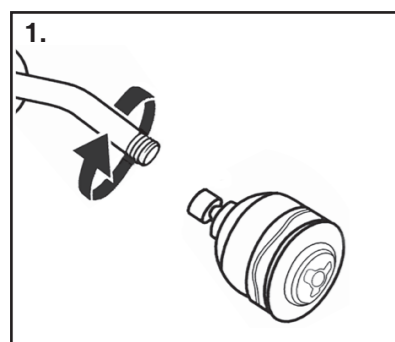
Notice: Removal of or tampering with the flow restrictor may result in showerhead failure and will void the warranty.

Note: It is normal under certain water pressures for the hose to extend on its own; when this occurs the hose cannot be stretched further or damage will occur to the hose. Again, it is a normal condition and the hose will return to its relaxed state when the water pressure subsides.

Back Flow Protection

Your product is not equipped with backflow prevention. In order to make your product backflow compliant, if required by local plumbing code, a vacuum breaker will need to be added. Please call Delta Faucet Company customer service for information on how to obtain one at no charge.

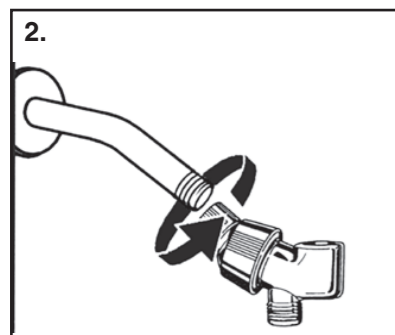
WARNING: Plumbing Codes require that shower heads and hand showers provide a small but continuous flow of water (trickle) when in "PAUSE" mode. Because of this continuous flow, in certain circumstances pressure variations in the water line and /or changes in the position of the shower temperature control handle while in "PAUSE" mode could result in dramatic changes to the temperature of the water when the shower head or hand shower is returned to the "ON" position. ALWAYS point the shower head away from yourself when returning to the "ON" position and feel the water with your hand before resuming your shower to ensure the water flow is not too hot or too cold. DO NOT allow children or others who might not understand this warning to use the "PAUSE" function.



1. Retire el cabezal de ducha

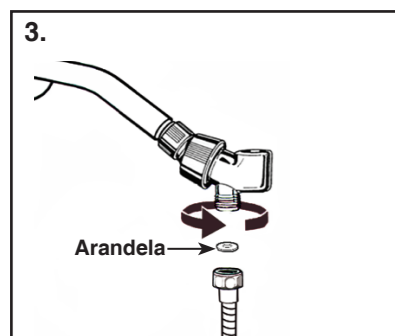
Gire el cabezal de ducha existente en dirección contraria a las manecillas del reloj con una llave ajustable o pinzas. Tenga cuidado de no desatornillar el brazo de ducha; sujete el brazo de la ducha y manténgalo fijo.

Nota: Si el brazo de la ducha cuenta con una bola en el extremo, éste no funcionará con la unidad de ducha y deberá reemplazarse por un brazo de ducha estándar.



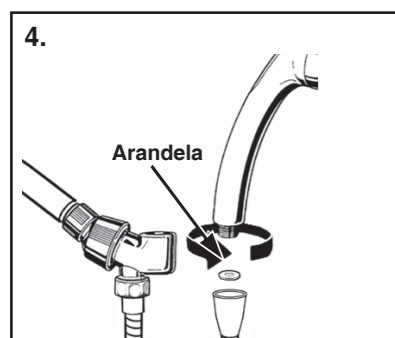
2. Instale el montaje de ducha

Se recomienda envolver 2 ó 3 vueltas de la cinta para plomero alrededor de las roscas del brazo de ducha únicamente. Ajuste manualmente el roscado del montaje del brazo de ducha en el sentido horario en las roscas expuestas del brazo de ducha hasta que ajuste. No utilice llave o alicate.



3. Conexión de la manguera al soporte para el brazo de la regadera

Coloque la arandela firmemente en la tuerca pivotante de la manguera. Cuidadosamente alinee las roscas de la tuerca de la manguera directamente en la ducha de mano. Ajustem anualmente - No utilice llave o alicate.



4. Conecte la manguera a la ducha manual

Coloque la arandela firmemente en la tuerca de la manguera. Cuidadosamente alinee las roscas del. Ajuste manualmente - no utilice llave o alicate. Luego coloque la ducha de mano en el montaje del brazo de ducha. Gire el montaje del brazo de ducha a la posición deseada para sostener la ducha de mano.

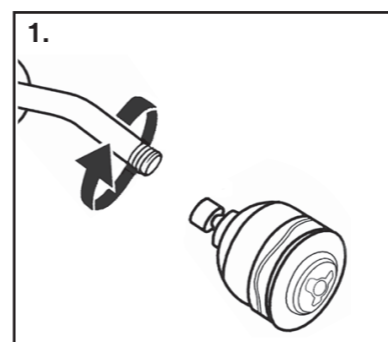
AVISO: El retiro o manipulación del limitador del flujo puede resultar en una falla de la cabeza de la regadera y anulará la garantía.

Nota: Bajo ciertas condiciones de presión del agua, resulta normal que la manguera se extienda por sí misma. En caso de que llegara a ocurrir, la manguera no puede estirarse aún más debido a que pueden provocarse daños en la manguera. Nuevamente reiteramos que esto es normal y la manguera volverá a su estado de relajado cuando disminuya la presión del agua.

Protección de Contraflujo

Si su producto no está equipado con prevención de contraflujo, a fin de hacer que su producto cumpla con los estándares, tendrá que incorporar un rompe vacío. Si es requerido por el código de plomería local, será necesario añadir un interruptor de vacío. Llame a servicio de cliente de Delta Faucet Company para saber cómo tener uno por gratis por favor.

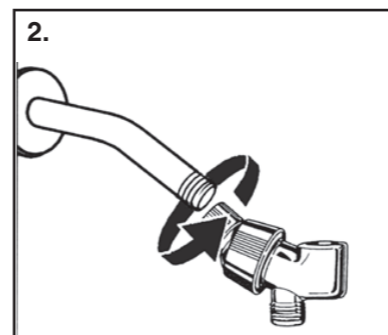
***ADVERTENCIA:** Los códigos de plomería requieren que las cabezas de regadera y las regaderas de mano proporcionen un flujo pequeño pero continuo de agua (hilo de agua) cuando funcionan en el modo de "PAUSA". Debido al flujo continuo, en ciertas ocasiones las variaciones de presión en la tubería de agua y/o los cambios de posición del asa de control de temperatura de la regadera mientras funciona en modo de "PAUSA" pueden ocasionar cambios importantes de la temperatura del agua cuando la cabeza de la regadera o la regadera de mano regresa a la posición de encendido "ON". SIEMPRE debe apuntar el cabezal de la regadera lejos de usted cuando la coloque nuevamente en la posición "ON". Recomendamos que toque el agua con la mano antes de reanudar la ducha para verificar que el agua no salga muy caliente ni muy fría. NO permita que los niños u otras personas que no comprendan esta advertencia usen la función "PAUSA".



1. Retirez la pomme de douche

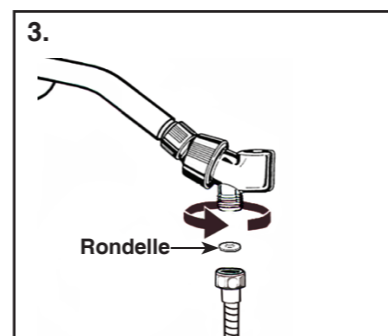
Tournez l'ancienne pomme de douche existante dans le sens contraire des aiguilles d'une montre à l'aide d'une clé à molette ou d'une paire de pinces. Prenez soin de ne pas dévisser le bras de douche; maintenez-le en place.

Note: si le bras douche est muni d'une bille à son extrémité, cette pomme de douche ne pourra y être fixée et vous devrez la remplacer par un bras de douche ordinaire.



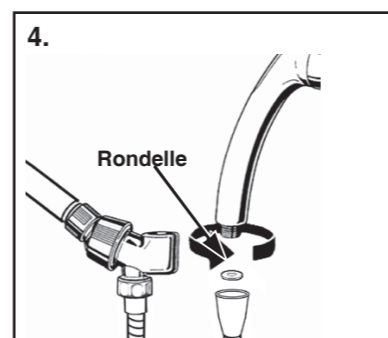
2. Installez la fixation de la douche

Il est recommandé d'enrouler 2 à 3 tours de ruban de plomberie autour du filetage du bras de douche uniquement. Serrez à la main la fileté extrémité de la fixation de barre de douche dans le sens des aiguilles d'une montre sur les filets exposés du bras de douche jusqu'à ce que le tout soit bien serré. N'utilisez pas de clé ou de pinces.



3. Raccordement du boyau au support du bras de douche.

Placez fermement la rondelle dans l'écrou orientable du flexible. Alignez soigneusement le filetage de l'écrou du flexible directement sur la douchette. Serrez à la main - N'utilisez pas de clé ni de pinces. Placez ensuite la douchette dans le déflecteur/la fixation.



4. Raccordez le tuyau à la douchette

Placez fermement la rondelle sur l'extrémité effilée du flexible. Alignez soigneusement le filetage de sur la douchette. Serrez à la main et n'utilisez pas de clé ou de pinces. Placez ensuite la douchette dans le montant du bras de douche. Faites tourner la fixation de barre de douche à la position désirée pour le maintien de la douchette.

Note : La dépose ou la modification du limiteur de débit peut entraîner un bris de la pomme de douche et annuler la garantie.

Remarque : Il est normal que le tuyau s'étire de lui-même sous l'effet d'une certaine pression d'eau; dans ce cas, ne l'étirez pas davantage sous peine de l'endommager. N'oubliez pas qu'il s'agit d'un phénomène normal et que le tuyau se détendra dès que la pression de l'eau baissera.

Protection contre le reflux

Si votre produit n'est pas équipé d'un dispositif de protection contre le reflux, vous devez ajouter un brise-vidé pour le rendre conforme aux exigences à cet égard. Si exigé par le code de plomberie, un reniflard devra être ajouté. Contactez le service clientèle de Delta Faucet Company pour plus d'informations sur la façon pour comment en obtenir un gratuitement.

***AVERTISSEMENT :** Les codes de plomberie exigent que les pommes de douche et les douchettes laissent couler un filet d'eau, mince mais continu, lorsqu'elles sont en mode « PAUSE ». Étant donné cet écoulement continu, des variations de pression dans la conduite d'arrivée d'eau et/ou un déplacement de la poignée de commande de température alors que la douche est en mode « PAUSE » pourraient occasionner un changement important de la température lorsque la pomme de douche ou la douchette est remise en position « ON ». Dirigez TOUJOURS le jet d'eau de la pomme de douche loin de vous lorsque vous le remettez en position « ON », et vérifiez la température de l'eau avec la main avant de vous remettre sous la douche, pour vous assurer que l'eau n'est ni trop chaude, ni trop froide. NE permettez PAS aux enfants et aux autres personnes susceptibles de ne pas comprendre le présent avertissement d'utiliser la fonction « PAUSE ».