

PLEASE PRINT THE WARRANTY ON THE BACK SIDE OF THE DECORATIVE GLASS SHELF (CP1962-XXX) INSTRUCTION SHEET.



DECORATIVE GLASS SHELF

Tools Required: 1/4" carbide drill bit, electric drill, Phillips screwdriver, 3/32" diameter Allen wrench, and level

INSTALLATION INSTRUCTIONS:
1. Unscrew the glass shelf screws from the posts. Place one plastic washer onto the shelf screw. Insert the screw with the washer into the hole on the clear side of the glass shelf. Place the other plastic washer onto the opposite side of the hole of the shelf and attach the post. Position the post onto the straight edge side of the glass shelf. Turn the shelf screw a few turns and do not overtighten. Repeat the same procedure to assemble the other posts, **Fig. 1**.

2. Locate the unit on the wall where desired and lightly mark the top center of each post (A) location on the wall, **Fig. 2**. Check that the unit is level. Draw a 2" vertical line from the mark in each post location. Measure 1-1/16" down from mark (A) and draw a 2" horizontal line. The center-to-center distance between the posts is 17-7/8". If using the back plates, provide a 2-1/8" radius area free of obstructions around from the center of each mounting bracket location, **Fig. 2**. Position the center hole of the mounting bracket over the intersection of the lines. Be certain that the vertical line is in the center of the oblong holes. Mark the screw locations in the centers of the oblong holes, **Fig. 3**. Be certain that the brackets are at the same level. On ceramic tile, try to locate the mounting hole locations on a grout line. However, the center-to-center measurement of the posts must be maintained as marked. If mounting into ceramic tile, place masking tape on the mounting area before marking the location to prevent the drill bit from sliding across the tile. To drill through ceramic tile, obtain a 1/4" diameter carbide drill bit. Drill four 1/4" diameter holes where indicated.

3. Push in the plastic anchors until flush with the wall. If using the optional back plates, skip to **Step 5**. Screw the steel mounting brackets to the wall, **Fig. 3**.

4. Unscrew the set screw at the base of each post if necessary to fit over the wall mounting brackets. Slip the unit assembly over the mounting brackets with the set screws at the bottom, **Fig. 4**. The support posts must hook over the mounting brackets. Push flush with the wall and tighten the set screws.

5. If using the back plates, position the center of each back plate oblong hole over the center of each plastic anchor, **Fig. 5**. Be sure that the mark "TOP" on each back plate is in the upright position. Place the mounting brackets to piggy back over the back plates and align the oblong holes. Screw the mounting brackets and back plates together to the wall, **Fig. 6**. To mount the posts, follow the same instructions as in **Step. 4**.

REPISA DE VIDRIO DECORATIVA

Herramientas Necesarias: broca de carburo de 0,6 cm (1/4"), taladro eléctrico, desarmador Phillips, llave Allen de 0,238 cm (3/32"), y nivel

INSTRUCCIONES DE INSTALACION:
1. Afloje los tornillos de la repisa de vidrio de los postes. Coloque una arandela plástica sobre el tornillo de la repisa. Inserte el tornillo con la arandela dentro del agujero en el lado transparente de la repisa de vidrio. Coloque la otra arandela plástica dentro del lado opuesto del agujero de la repisa y adjunte al poste. Coloque el poste en el lado recto de la repisa de vidrio. Gire el tornillo de la repisa unas cuantas veces, no apriete demasiado. Repita el mismo procedimiento para montar el otro poste, **Fig. 1**.

2. Sitúe la pieza en la pared en la posición deseada y marque ligeramente el centro superior de cada poste (A) en la pared, **Fig. 2**. Asegúrese de que la pieza esté nivelada. Trace una línea vertical de 5 cm (2") desde la marca en cada poste. Mida 2,7 cm (1-1/16") por debajo de la marca y trace una línea horizontal de 5 cm (2"). La distancia de centro a centro entre los postes es de 45,4 cm (17-7/8"). Si usa los respaldares, disponga de un área de aproximadamente 5,4 cm (2-1/8") libre de obstrucciones alrededor del centro de la localización de cada placa de montaje, **Fig. 2**. Coloque el centro del orificio de la placa de montaje sobre la intersección de esas líneas. Asegúrese de que la línea vertical esté en el centro de los orificios rectangulares. Marque el lugar de los tornillos en los centros de los orificios rectangulares, **Fig. 3**. Las placas deben estar al mismo nivel. Si instala sobre azulejo, trate que los agujeros queden sobre las líneas de unión del azulejo. No obstante, la medida entre los centros de los postes deberá mantenerse. Para taladrar a través del azulejo use una broca con punta de carburo de 0,6 cm (1/4") y use masking tape para evitar que la broca se resbale. Taladre cuatro huecos de 0,6 cm (1/4") de diámetro en los lugares indicados.

3. Introduzca los taquetes de plástico hasta que estén a ras con la pared. Si usa respaldar (opcional), salte al **Paso # 5**. Atornille las placas de montaje a la pared, **Fig. 3**.

4. Afloje el tornillo en la base de cada poste de fijación de ser necesario, para que se ajusten sobre las placas de montaje. Deslice la unidad sobre las placas de montaje con los tornillos de fijación hacia abajo, **Fig. 4**. Los postes de soporte deben engancharse sobre las placas de montaje. Introduzca hasta que estén a ras con la pared y apriete los tornillos de fijación.

5. Si usa respaldares, coloque el centro de cada agujero rectangular sobre el centro de cada soporte plástico, **Fig. 5**. Asegúrese que la marca "TOP" en cada respaldar esté hacia arriba. Coloque las placas de montaje a cuestras sobre los respaldares. Comience a alinear los agujeros rectangulares. Atornille las placas de montaje y los respaldares juntos a la pared, **Fig. 6**. Para montar los postes, siga las mismas instrucciones en el **Paso # 4**.



CP1962-XXX

ETAGÈRE EN VERRE DÉCORATIVE

Outils requis: foret au carbure 0,6 cm dia., perceuse électrique, tournevis Phillips, clé Allen 0,238 cm dia., et niveau

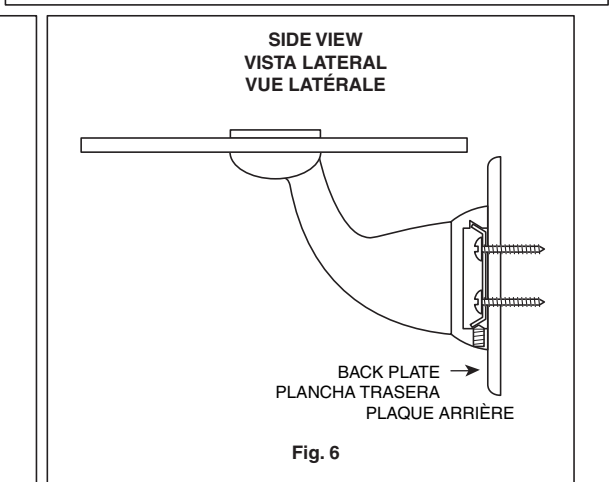
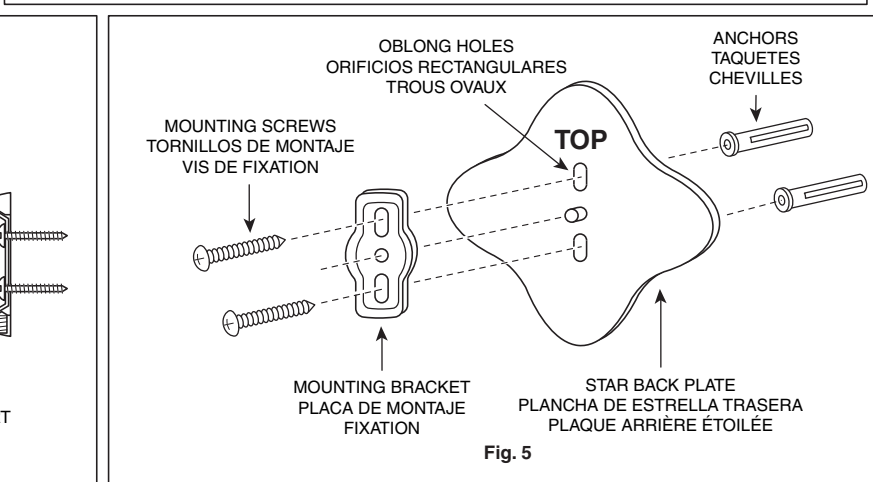
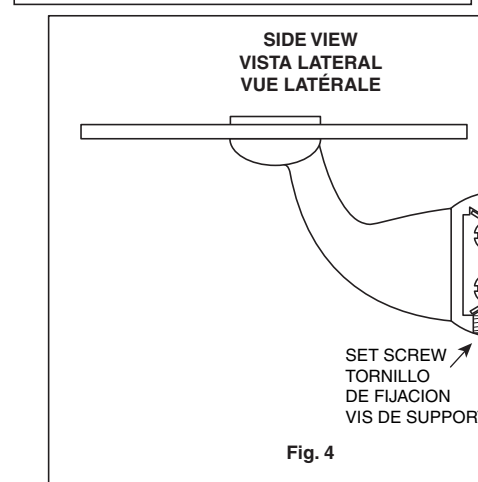
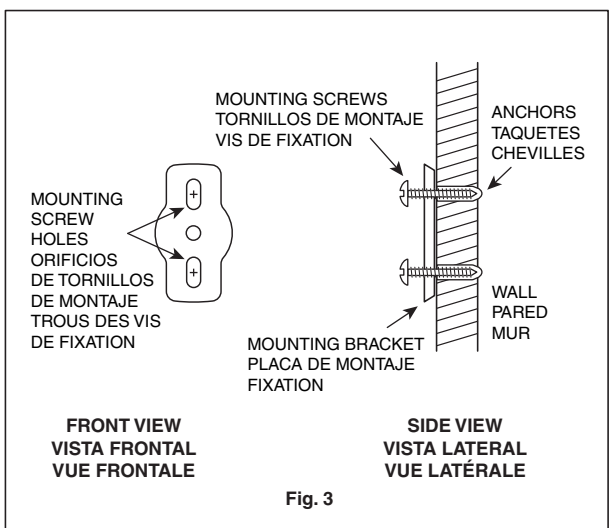
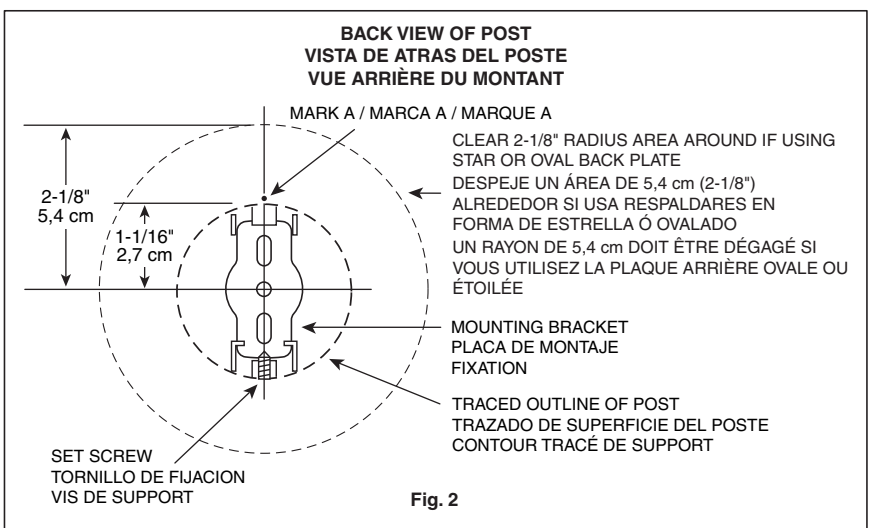
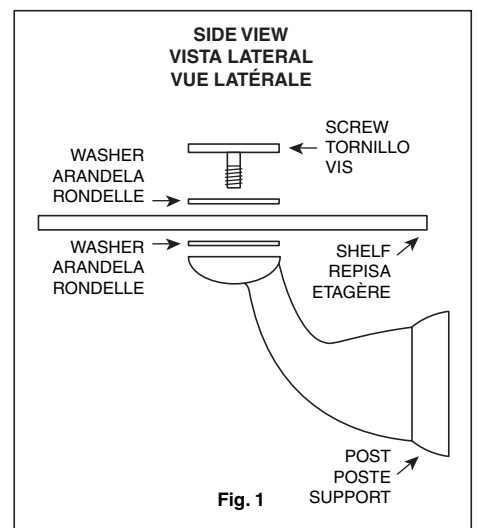
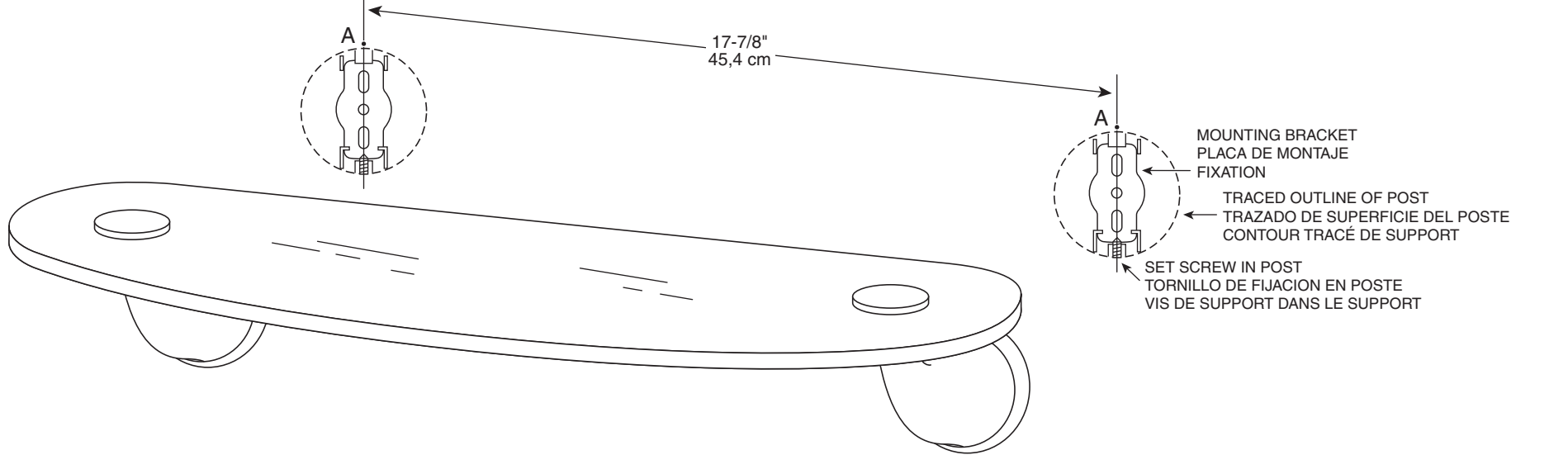
INSTRUCTIONS POUR L'INSTALLATION:
1. Desserrez les vis de la tablette en verre qui se trouvent dans les supports. Faites glissez une rondelle sur la vis de la tablette. Introduisez la vis avec la rondelle dans le trou du côté transparent de la tablette de verre. Placez l'autre rondelle en plastique sur le côté opposé du trou de la tablette et fixez le support. Placez le support contre le bord droit de la tablette en verre. Serrez la vis de la tablette de quelques tours. Évitez de trop serrer. Assemblez l'autre support de la même manière, **Fig. 1**.

2. Déterminez l'endroit au mur où vous voulez installer et faites une légère marque au-dessus du centre de chaque support (A) à l'endroit où vous voulez les installer, **Fig. 2**. Assurez-vous que la barre est bien au niveau. Tracez une ligne verticale de 5 cm à partir de la marque faite pour chaque support de porte-serviette. À 2,7 cm sous la marque (A), tracez une ligne horizontale de 5 cm. L'espacement entre axes des supports est de 45,4 cm. Si vous utilisez les plaques arrière, assurez-vous que la surface est dégagée sur un rayon de 5,4 cm à partir du centre de chaque fixation de montage, **Fig. 2**. Placez le trou central de la fixation de support vis-à-vis l'intersection des lignes. Marquez-vous que la ligne verticale est au centre des trous ovaux. Marquez la position des vis dans le centre des trous ovaux, **Fig. 3**. Assurez-vous que les fixations sont au même niveau. Sur les carreaux de céramique, essayez de faire correspondre les trous de fixation avec un joint de coulis. Toutefois, les mesures du centre-au-centre des supports doivent rester comme vous les avez marquées. Si vous devez percer les carreaux de céramique, appliquez du ruban-cache sur ceux-ci pour empêcher le foret de glisser. Utilisez un foret en carbure de 0,6 cm pour percer dans des carreaux en céramique. Percez quatre trous de 0,6 cm de diamètre où vous l'avez indiqué.

3. Enfoncez les chevilles de plastique dans le mur pour que la tête soit à ras le mur. Si vous utilisez les plaques arrière facultatives, sautez l'étape 5. Vissez les fixations de métal au mur, **Fig. 3**.

4. Si nécessaire, dévissez la vis de support à la base de chaque support pour que le tout s'emboîte bien sur les fixations au mur. Insérez l'assemblage du début sur les fixations au mur en prenant soin que les vis soient vers le bas, **Fig. 4**. Les supports doivent pouvoir s'accrocher sur les fixations. Poussez pour que le tout soit bien aligné contre le mur et resserrez les vis de support.

5. Si vous utilisez les plaques arrière, faites correspondre le centre du trou oblong de chaque plaque arrière avec le centre de chaque cheville en plastique, **Fig. 5**. Assurez-vous que l'inscription «TOP» (HAUT) sur chaque plaque arrière se trouve à la verticale. Superposez les fixations sur les plaques arrière et faites correspondre les trous oblongs. Vissez les fixations et les plaques arrière ensemble sur le mur, **Fig. 6**. Pour installer les supports, suivez les instructions de l'étape 4.



©2006 Liberty Hardware Manufacturing Corporation®, A MASCO COMPANY

REV. 4/04

Consignes d'Entretien: Il faut faire attention à la façon dont ce produit est nettoyé. Bien que la couche de finition soit extrêmement résistante, elle peut être endommagée avec des abrasifs ou des produits nettoyants trop puissants. Pour nettoyer, essayez sans frotter avec un tissu humide et sécher avec une serviette douce.

Instrucciones Sobre el Cuidado: Se debe tener cuidado con la limpieza de este producto. Aunque su acabado es extremadamente resistente, puede ser dañado por abrasivos o pulimentos ásperos. Para limpiarlo, simplemente frote con un paño húmedo y séquelo con una toalla suave.

Care Instructions: Care should be given to the cleaning of this product. Although its finish is extremely durable, it can be damaged by harsh abrasives or polish. To clean, simply wipe gently with a damp cloth and blot dry with a soft towel.

Liberty Hardware Manufacturing Corporation®

Garantie à Vie pour les Accessoires de Salles de Bains

Garantie Limitée pour la Couche de Finition

Toutes les pièces et finitions des accessoires de salles de bains Liberty Hardware sont garanties au particulier/acheteur initial contre les défauts de matériel et les vices de fabrication pendant toute la durée où le particulier/acheteur initial conserve sa maison.

Liberty Hardware remplacera, GRATUITEMENT, pendant la durée de la garantie, toute pièce et finition s'avérant défectueuse en ce qui concerne le matériel et/ou les vices de fabrication dans les conditions normales d'installation, d'utilisation et d'entretien. Les pièces de remplacement peuvent être obtenues en téléphonant au 800-542-3789 ou en écrivant à: Liberty Hardware Manufacturing Corporation, 140 Business Park Drive, Winston-Salem, NC 27107

Cette garantie est complète, car elle couvre le remplacement de toutes les pièces défectueuses, ainsi que les finitions, mais elle ne couvre que ces deux éléments. LES FRAIS DE MAIN-D'OEUVRE ET/OU LES DOMMAGES SURVENUS DURANT L'INSTALLATION, LA REPARATION OU LE REMPLACEMENT, ANSI QU'UNE AUTRE PERTE OUTOUT AUTRE DOMMAGE, SONT EXCLUS. La preuve de l'achat (facture originale) du particulier/acheteur initial doit être soumise à Liberty Hardware pour toute réclamation engageant la garantie. CECI REPRESENTE LA GARANTIE EXCLUSIVE PAR LIBERTY HARDWARE, QUI N'OFFRE AUCUNE AUTRE GARANTIE D'AUCUNE AUTRE SORTIE, Y COMPRIS LA GARANTIE TACITE DE COMMERCIALIZATION.

Cette garantie exclut toute utilisation industrielle et commerciale qui, dans le cas de telles utilisations, donne droit aux acheteurs, par le présent document, à une garantie limitée de cinq ans à partir de la date de l'achat, toutes les autres conditions de la présente garantie s'appliquant, à l'exception de la durée de la garantie. Cette garantie n'est valable que pour les accessoires de salles de bains Liberty Hardware fabriqués après le 1er septembre 2000.

Certains états ne permettent ni l'exclusion ni la limitation des dommages accessoires ou indirects et dans ce cas, les exclusions ou limitations ne s'appliquent pas. Tout dommage survenu à tout accessoire de salles de bains suite à un mauvais usage, abus ou négligence, ou à toute utilisation de pièces autres que les pièces de remplacement Liberty Hardware garanties d'origine, ANNULERA LA GARANTIE.

Cette garantie vous donne un certain nombre de droits juridiques spécifiques mais vous disposez peut-être de droits supplémentaires qui peuvent varier d'un état à l'autre. Cette garantie n'est valable que pour les seuls accessoires de salles de bains Liberty Hardware installés aux Etats-Unis d'Amérique, au Canada et au Mexique.

Pour tous renseignements: 140 Business Park Drive • Winston-Salem, NC, USA 27107 • 800-542-3789

Liberty Hardware Manufacturing Corporation®

Garantía Limitada Vitalicia de los Accesorios para Baño y Su Acabado

Todas las piezas y acabados de los accesorios para baño Liberty Hardware se garantizarán, para el consumidor original, contra los defectos de material y manufactura que se presenten durante el tiempo que el consumidor original sea propietario de la casa.

Liberty Hardware reemplazará, SIN NINGUN CARGO, durante el período de la garantía, cualquier pieza o acabado que muestre, bajo una instalación, uso y servicio normales, estar defectuoso en lo que a materiales y/o manufactura se refiere. Las piezas de reemplazo se pueden obtener llamando al 800-542-3789 o escribiendo a: Liberty Hardware Manufacturing Corporation, 140 Business Park Drive, Winston-Salem, NC 27107

Esta garantía es extensiva ya que cubre el reemplazo de todas las piezas defectuosas e incluso el acabado, pero éstas son las únicas dos cosas que se cubren. LOS CARGOS POR MANO DE OBRA Y/O LOS DAÑOS OCURRIDOS DURANTE LA INSTALACION, REPARACION O REEMPLAZO, ASI COMO CUALQUIER OTRA CLASE DE PERDIDAS O DAÑOS, QUEDAN EXCLUIDOS. En todas las reclamaciones de garantía enviadas a Liberty Hardware, se deberá proporcionar una prueba de compra (recibo de venta original) del consumidor original. ESTA ES LA UNICA GARANTIA OTORGADA POR LIBERTY HARDWARE, QUIEN NO OTORGA NINGUNA OTRA DE NINGUNA CLASE, LO QUE INCLUYE LA GARANTIA IMPLICADA DE COMMERCIALIZACION.

Esta garantía excluye cualquier uso industrial, comercial y de negocio y a los consumidores para estos usos se le extiende por la presente una garantía limitada de cinco años a partir de la fecha de compra, junto con todos los otros términos de esta garantía que tengan validez, a excepción de la duración de la garantía. Esta garantía tiene validez únicamente para los accesorios para baño Liberty Hardware que se hayan fabricado después del 1 de septiembre de 2000.

Algunos estados no permiten la exclusión o limitación de los daños incidentales o de consecuencia, de manera que la limitación o exclusión anterior podría no ser aplicable en su caso. Cualquier daño que surra este accesorio de baño como resultado del uso erróneo, abuso o descuido, o del uso de cualquier pieza de reemplazo que no sea una pieza Liberty Hardware genuina, ANULARA ESTA GARANTIA.

Esta garantía le concede derechos legales específicos, pero usted podría contar con otros, los que variarían dependiendo del estado. La garantía tiene validez únicamente para los accesorios para baño Liberty Hardware que se instalen en los Estados Unidos de América, Canadá y México.

Informes: 140 Business Park Drive • Winston-Salem, NC, USA 27107 • 800-542-3789

Liberty Hardware Manufacturing Corporation®

Lifetime Bath Accessories and Finish Limited Warranty

All parts and finishes of the Liberty Hardware bath accessories are warranted to the original consumer purchaser to be free from defects in material and workmanship for as long as the original consumer purchaser owns her/his home. Liberty Hardware will replace, FREE OF CHARGE, during the warranty period, any part or finish which proves defective in material and/or workmanship under normal installation, use, and service. Replacement parts may be obtained by calling 800-542-3789 or by writing to: Liberty Hardware Manufacturing Corporation, 140 Business Park Drive, Winston-Salem, NC 27107

This warranty is extensive in that it covers replacement of all defective parts and even finish, but these are the only two things that are covered. LABOR CHARGES AND/OR DAMAGE INCURRED IN INSTALLATION, REPAIR, OR REPLACEMENT AS WELL AS ANY OTHER KIND OF LOSS OR DAMAGE ARE EXCLUDED. Proof of purchase (original sales receipt) from the original consumer purchaser must be made available to Liberty Hardware for all warranty claims. THIS IS THE EXCLUSIVE WARRANTY BY LIBERTY HARDWARE, WHICH DOES NOT MAKE ANY IMPLIED WARRANTY OF MERCHANTABILITY.

This warranty excludes all industrial, commercial, and business usage, whose purchasers are hereby extended a five year limited warranty from the date of purchase, with all other terms of this warranty applying except for the duration of the warranty. This warranty is applicable only to Liberty Hardware bath accessories made after September 1, 2000.

Some states do not allow the exclusion or limitation of incidental or consequential damages, so the above limitation or exclusion may not apply to you. Any damage to this bath accessory as a result of misuse, abuse, or neglect, or any use of other than genuine Liberty Hardware replacement parts WILL VOID THE WARRANTY.

This warranty gives you specific legal rights, and you may also have other rights which vary from state to state. It applies only for Liberty Hardware bath accessories installed in the United States of America, Canada, and Mexico.

Inquiries: 140 Business Park Drive • Winston-Salem, NC, USA 27107 • 800-542-3789