



CP2075-XXX

SOAP DISH

Tools Required: 1/4" carbide drill bit, electric drill, Phillips screwdriver, and level

INSTALLATION INSTRUCTIONS:

1. Position on wall where desired. Lightly mark outline of back plate. Product can be mounted with the dish to the right or left of the back plate. To change the mounting direction, remove back plate, rotate and reassemble, **Fig. 3**.
2. Center mounting bracket vertically in outline of post, **Fig. 1**.
3. Mark location of mounting screws. On ceramic tile, try to locate the mounting hole locations on a grout line. If mounting into ceramic tile, place masking tape on the mounting area before marking the location to prevent the drill bit from sliding across the tile. To drill through ceramic tile, obtain a 1/4" diameter carbide drill bit.
4. Drill 1/4" holes and push in anchors flush with the wall. Fasten the mounting bracket to the wall, **Fig. 2**.
5. Place unit over bracket and tighten set screw.

JABONERA

Herramientas Necesarias: broca de carburo de 0,6 cm (1/4"), taladro electrico, desarmador Phillips, y nivel

INSTRUCCIONES DE INSTALACION:

1. Colóquelo sobre la pared donde desee. Marque ligeramente el contorno de la placa trasera. El producto se puede montar dejando el plato a la derecha o a la izquierda de la placa trasera. Para cambiar la dirección de montaje, quite la placa trasera, rote el producto y vuelva a ensamblar, **Fig. 3**.
2. Centre verticalmente la placa de montaje en el contorno del poste, **Fig. 1**.
3. Marque el lugar de los tornillos de montaje. Si instala sobre azulejo, trate que los agujeros queden sobre las líneas de union del azulejo y use masking tape para evitar que la broca se resbale. Para taladrar a través del azulejo, use una broca con punta de carburo de 0,6 cm (1/4").
4. Taladre huecos de 0,6 cm (1/4") e introduzca los taquetes hasta que estén a ras con la pared. Fije la placa de montaje a la pared, **Fig. 2**.
5. Coloque el conjunto sobre la placa y apriete el tornillo de fijación.

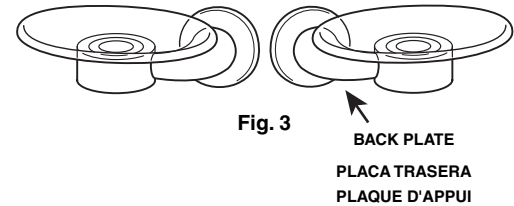
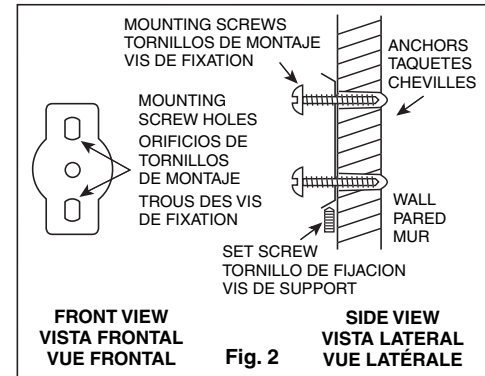
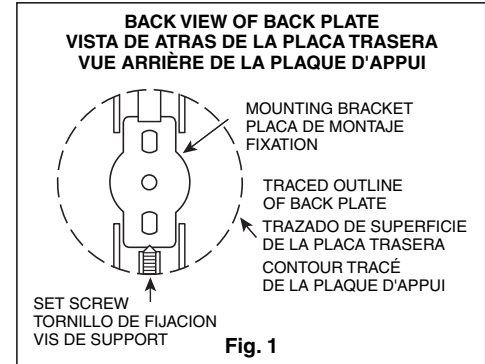
PORTE-SAVON

Outils requis: foret au carbure 0,6 cm dia., perceuse électrique, tournevis Phillips, et niveau

INSTRUCTIONS POUR L'INSTALLATION:

1. Placez sur le mur à l'endroit désiré. Sans appuyer trop fort, tracez le contour de la plaque d'appui. Le produit peut se monter avec la coupelle placée à droite ou à gauche de la plaque d'appui. Pour changer la direction du montage, enlevez la plaque d'appui, la tourner et réassemblez, **Fig. 3**.
2. Centrez le fixation verticalement dans le contour du montant, **Fig. 1**.
3. Marquez l'endroit des vis de fixation. Sur les carreaux de céramique, essayez de faire correspondre les trous de fixation avec un joint de coulis. Si vous devez percer les carreaux de céramique, appliquez du ruban-cache sur ceux-ci pour empêcher le foret de glisser. Utilisez un foret en carbure de 0,6 cm pour percer dans des carreaux en céramique.
4. Percez des trous de 0,6 cm, y insérez les chevilles et les enfoncez jusqu'à ce qu'elles soient de niveau avec le mur, **Fig. 2**.
5. Placez le montant sur le fixation et serrez la vis de support.

©2006 Liberty Hardware Manufacturing Corporation®, A MASCO COMPANY



DELTA INNOVATIONS COLLECTION SOAP DISH
No. 73055, No. 73055CB, No. 73055NC
No. 73055NN, No. 73055NP, No. 73055PB, No. 73055WH

CP2075-XXX
8.5" x 5.5"

Care Instructions: Care should be given to the cleaning of this product. Although its finish is extremely durable, it can be damaged by harsh abrasives or polish. To clean, simply wipe gently with a damp cloth and blot dry with a soft towel.

Instrucciones Sobre el Cuidado: Se debe tener cuidado con la limpieza de este producto. Aunque su acabado es extremadamente resistente, puede ser dañado por abrasivos o pulimentos ásperos. Para limpiarla, simplemente frote con un paño húmedo y séquela con una toalla suave.

Consignes d'Entretien: Il faut faire attention à la façon dont ce produit est nettoyé. Bien que la couche de finition soit extrêmement résistante, elle peut être endommagée avec des abrasifs ou des produits nettoyants trop puissants. Pour nettoyer, essuyez sans frotter avec un tissu humide et séchez avec une serviette douce.

<p>Liberty Hardware Manufacturing Corporation® Lifetime Bath Accessories and Finish Limited Warranty</p> <p>All parts and finishes of the Liberty Hardware bath accessories are warranted to the original consumer purchaser to be free from defects in material and workmanship for as long as the original consumer purchaser owns her/his home. Liberty Hardware will replace, FREE OF CHARGE, during the warranty period, any part or finish which proves defective in material and/or workmanship under normal installation, use, and service. Replacement parts may be obtained by calling 800-542-3789 or by writing to:</p> <p>Liberty Hardware Manufacturing Corporation 140 Business Park Drive Winston-Salem, NC 27107</p> <p>This warranty is extensive in that it covers replacement of all defective parts and even finish, but these are the only two things that are covered. LABOR CHARGES AND/OR DAMAGE INCURRED IN INSTALLATION, REPAIR, OR REPLACEMENT AS WELL AS ANY OTHER KIND OF LOSS OR DAMAGE ARE EXCLUDED. Proof of purchase (original sales receipt) from the original consumer purchaser must be made available to Liberty Hardware for all warranty claims. THIS IS THE EXCLUSIVE WARRANTY BY LIBERTY HARDWARE, WHICH DOES NOT MAKE ANY OTHER WARRANTY OF ANY KIND, INCLUDING THE IMPLIED WARRANTY OF MERCHANTABILITY.</p> <p>This warranty excludes all industrial, commercial, and business usage, whose purchasers are hereby extended a five year limited warranty from the date of purchase, with all other terms of this warranty applying except for the duration of the warranty. This warranty is applicable only to Liberty Hardware bath accessories made after September 1, 2000.</p> <p>Some states do not allow the exclusion or limitation of incidental or consequential damages, so the above limitation or exclusion may not apply to you. Any damage to this bath accessory as a result of misuse, abuse, or neglect, or any use of other than genuine Bath Unlimited replacement parts WILL VOID THE WARRANTY.</p> <p>This warranty gives you specific legal rights, and you may also have other rights which vary from state to state. It applies only for Liberty Hardware bath accessories installed in the United States of America, Canada, and Mexico.</p>	<p>Liberty Hardware Manufacturing Corporation® Garantía Limitada Vitalicia de los Accesorios para Baño y Su Acabado</p> <p>Todas las piezas y acabados de los accesorios para baño Liberty Hardware se garantizan, para el consumidor original, contra los defectos de material y manufactura que se presenten durante el tiempo que el consumidor original sea propietario de la casa.</p> <p>Liberty Hardware reemplazará, SIN NINGUN CARGO, durante el período de la garantía, cualquier pieza o acabado que muestre, bajo una instalación, uso y servicio normales, estar defectuoso en lo que a materiales y/o manufactura se refiere. Las piezas de reemplazo se pueden obtener llamando al 800-542-3789 o escribiendo a:</p> <p>Liberty Hardware Manufacturing Corporation 140 Business Park Drive Winston-Salem, NC 27107</p> <p>Esta garantía es extensiva ya que cubre el reemplazo de todas las piezas defectuosas e incluso el acabado, pero éstas son las únicas dos cosas que se cubren. LOS CARGOS POR MANO DE OBRA Y/O LOS DAÑOS OCURRIDOS DURANTE LA INSTALACION, REPARACION O REEMPLAZO, ASI COMO CUALQUIER OTRA CLASE DE PERDIDAS O DAÑOS, QUEDAN EXCLUIDOS. En todas las reclamaciones de garantía enviadas a Liberty Hardware, se deberá proporcionar una prueba de compra (recibo de venta original) del consumidor original. ESTA ES LA UNICA GARANTIA OTORGADA POR LIBERTY HARDWARE, QUIEN NO OTORGA NINGUNA OTRA DE NINGUNA CLASE, LO QUE INCLUYE LA GARANTIA IMPLICADA DE COMERCIALIZACION.</p> <p>Esta garantía excluye cualquier uso industrial, comercial y de negocio y a los consumidores para estos usos se les extiende por la presente una garantía limitada de cinco años a partir de la fecha de compra, junto con todos los otros términos de esta garantía que tengan validez, a excepción de la duración de la garantía. Esta garantía tiene validez únicamente para los accesorios para baño Liberty Hardware que se hayan fabricado después del 1 de septiembre de 2000.</p> <p>Algunos estados no permiten la exclusión o limitación de los daños incidentales o de consecuencia, de manera que la limitación o exclusión anterior podría no ser aplicable en su caso. Cualquier daño que sufra este accesorio de baño como resultado del uso erróneo, abuso o descuido, o del uso de cualquier pieza de reemplazo que no sea una pieza Liberty Hardware genuina, ANULARA ESTA GARANTIA.</p> <p>Esta garantía le concede derechos legales específicos, pero usted podría contar con otros, los que variarían dependiendo del estado. La garantía tiene validez únicamente para los accesorios para baño Liberty Hardware que se instalen en los Estados Unidos de América, Canadá y México.</p>	<p>Liberty Hardware Manufacturing Corporation® Garantie à Vie pour les Accessoires de Salles de Bains Garantie Limitée pour la Couche de Finition</p> <p>Toutes les pièces et finitions des accessoires de salles de bains Liberty Hardware sont garanties au particulier/acheteur initial contre les défauts de matériel et les vices de fabrication pendant toute la durée où le particulier/acheteur initial conserve sa maison.</p> <p>Liberty Hardware remplacera, GRATUITEMENT, pendant la durée de la garantie, toute pièce et finition s'avérant défectueuse en ce qui concerne le matériel et/ou les vices de fabrication dans les conditions normales d'installation, d'utilisation et d'entretien. Les pièces de remplacement peuvent être obtenues en téléphonant au 800-542-3789 ou en écrivant à:</p> <p>Liberty Hardware Manufacturing Corporation 140 Business Park Drive Winston-Salem, NC 27107</p> <p>Cette garantie es complète, car elle couvre le remplacement de toutes les pièces défectueuses, ainsi que les finitions, mais elle ne couvre que ces deux éléments. LES FRAIS DE MAIN-D'OEUVRE ET/OU LES DOMMAGES SURVENUS DURANT L'INSTALLATION, LA REPARATION OU LE REMPLACEMENT, AINSI QUE TOUTE AUTRE PERTE OU TOUT AUTRE DOMMAGE, SONT EXCLUS. La preuve de l'achat (facture originale) du particulier/acheteur initial doit être soumise à Liberty Hardware pour toute réclamation engageant la garantie. CECI REPRESENTE LA GARANTIE EXCLUSIVE PAR LIBERTY HARDWARE, QUI N'OFFRE AUCUNE AUTRE GARANTIE D'AUCUNE AUTRE SORTE, Y COMPRIS LA GARANTIE TACITE DE COMMERCIALIZATION.</p> <p>Cette garantie exclut toute utilisation industrielle et commerciale qui, dans le cas de telles utilisations, donne droit aux acheteurs, par le présent document, à une garantie limitée de cinq ans à partir de la date de l'achat, toutes les autres conditions de la présente garantie s'appliquant, à l'exception de la durée de la garantie. Cette garantie n'est valable que pour les accessoires de salles de bains Liberty Hardware fabriqués après le 1er septembre 2000.</p> <p>Certains états ne permettent ni l'exclusion ni la limitation des dommages accessoires ou indirects et dans ce cas, les exclusions ou limitations ne s'appliquent pas. Tout dommage survenu à tout accessoire de salles de bains suite à un mauvais usage, abus ou négligence, ou à toute utilisation de pièces autres que les pièces de remplacement Liberty Hardware garanties d'origine, ANNULERA LA GARANTIE.</p> <p>Cette garantie vous donne un certain nombre de droits juridiques spécifiques mais vous disposez peut-être de droits supplémentaires qui peuvent varier d'un état à l'autre. Cette garantie n'est valable que pour les seuls accessoires de salles de bains Liberty Hardware installés aux Etats-Unis d'Amérique, au Canada et au Mexique.</p>
--	--	--

Inquiries: 140 Business Park Drive • Winston-Salem, NC, USA 27107 • 800-542-3789

Informes: 140 Business Park Drive • Winston-Salem, NC, USA 27107 • 800-542-3789

Pour tous renseignements: 140 Business Park Drive • Winston-Salem, NC, USA 27107 • 800-542-3789