

DELTA Botanical Bath Collection™

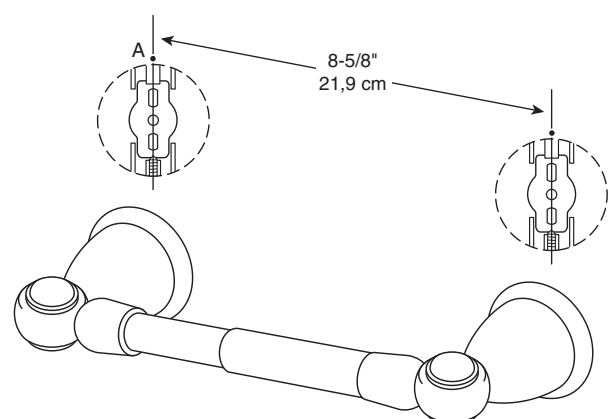
CP2247-XXX

TOILET PAPER HOLDER

Tools Required: 1/4" carbide drill bit, electric drill, Phillips screwdriver, 1/8" set screw driver, and level

INSTALLATION INSTRUCTIONS:

- Assemble toilet paper roller to support posts as shown in illustration. Locate unit on wall where desired and lightly mark the top center of post (A) location on the wall, **Fig. 1**. Check that the unit is level. Draw a 2" vertical line from mark. Measure 1-1/8" down from mark and draw a 2" horizontal line. Position center hole of the mounting bracket over intersection of lines. Be certain vertical line is in the center of oblong holes, **Fig. 2**. Measure 8-5/8" (see illustration) along horizontal line from intersection. Draw a 2" vertical line. Position center hole of the mounting bracket over the intersection of the lines. Be certain vertical line is in the center of oblong holes. Mark screw locations in the centers of oblong holes. Be certain brackets are at the same level. On ceramic tile, try to locate the mounting hole locations on a grout line. However, the center-to-center measurement of the posts must be maintained at 8-5/8". If mounting into ceramic tile, place masking tape on the mounting area before marking the location to prevent the drill bit from sliding across the tile. To drill through ceramic tile, obtain a 1/4" diameter carbide drill bit. Drill four 1/4" diameter holes where indicated.
- Push in the plastic anchors until flush with the wall, and screw the steel mounting brackets to the wall, **Fig. 2**.
- To change the accent insert to a desired color (finish), loosen the set screw at the top of each post. Replace the accent insert with the selected one and tighten the set screw, **Fig. 3**.
- Unscrew set screw at the base of each post if necessary to fit over wall mounting brackets. Slip the unit assembly over the mounting brackets with the set screws at the bottom, **Fig. 4**. The support posts must hook over the mounting brackets. Push flush with the wall and tighten the set screws.

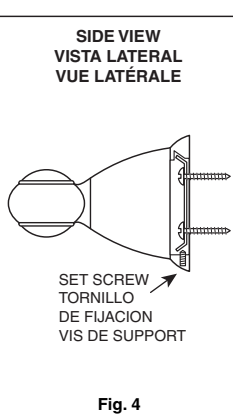
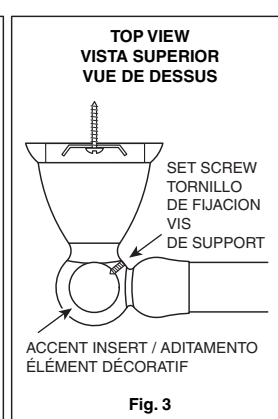
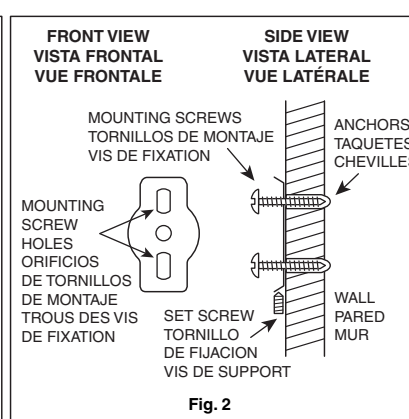
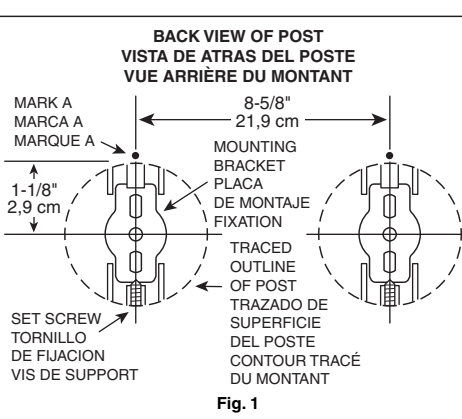


PORTA PAPEL HIGIENICO

Herramientas Necesarias: broca de carburo de 0,6 cm (1/4"), taladro eléctrico, desarmador Phillips, desarmador de joyero de 0,3 cm (1/8"), y nivel

INSTRUCCIONES DE INSTALACION:

- Ensamble el rodillo con los postes como se muestra en la ilustración. Sitúe la pieza en la pared en la posición deseada y marque ligeramente el centro superior de cada poste (A) en la pared, **Fig. 1**. Asegúrese de que la pieza esté nivelada. Trace una línea vertical de 5 cm (2") desde la marca. Mida 2,9 cm (1-1/8") por debajo de la marca y trace una línea horizontal de 5 cm (2"). Coloque el centro del orificio de la placa de montaje en la intersección de esas líneas. Asegúrese de que la línea vertical esté en el centro de los orificios rectangulares. Marque el lugar de los tornillos en el centro de los orificios rectangulares. **Fig. 2**. Mida 21,9 cm (8-5/8") (vea la ilustración) a lo largo de la línea horizontal desde la intersección. Trace una línea vertical de 5 cm (2"). Coloque el centro del orificio de la placa de montaje en la intersección de esas líneas. Asegúrese de que la línea vertical esté en el centro de los orificios rectangulares. Marque el lugar de los tornillos en el centro de los orificios rectangulares. Las placas deben quedar al mismo nivel. Si instala sobre azulejo, trate que los agujeros queden sobre las líneas de unión del azulejo. No obstante, la medida entre los centros de los postes deberá mantenerse a 21,9 cm (8-5/8"). Para taladrar a través del azulejo use una broca con punta de carburo de 0,6 cm (1/4") y use masking tape para evitar que la broca se resbale. Taladre cuatro huecos de 0,6 cm (1/4") de diámetro en los lugares indicados.
- Introduzca los taquetes de plástico hasta que estén a ras con la pared y atornille las placas de montaje de hierro a la pared, **Fig. 2**.
- Para cambiar el aditamento al color (acabado) deseado, afloje el tornillo de fijación en la parte de arriba de cada poste. Re-emplace el aditamento con el seleccionado y apriete el tornillo de fijación, **Fig. 3**.
- Afloje el tornillo de fijación en la base de cada poste de ser necesario, para que se ajusten a las placas de montaje de pared. Deslice la unidad sobre las placas de montaje con los tornillos de fijación hacia abajo, **Fig. 4**. Los postes de soporte deben engancharse sobre las placas de montaje. Introduzca hasta que estén a ras con la pared y apriete los tornillos de fijación.



©2006 Liberty Hardware Manufacturing Corporation®, A MASCO COMPANY

DELTA BOTANICAL BATH COLLECTION™
TOILET PAPER HOLDER
No. 76050

CP2247-XXX
11" x 8.5"

Care Instructions: Care should be given to the cleaning of this product. Although its finish is extremely durable, it can be damaged by harsh abrasives or polish. To clean, simply wipe gently with a damp cloth and blot dry with a soft towel.

Instrucciones Sobre el Cuidado: Se debe tener cuidado con la limpieza de este producto. Aunque su acabado es extremadamente resistente, puede ser dañado por abrasivos o pulimentos ásperos. Para limpiarla, simplemente frote con un paño húmedo y séquela con una toalla suave.

Consignes d'Entretien: Il faut faire attention à la façon dont ce produit est nettoyé. Bien que la couche de finition soit extrêmement résistante, elle peut être endommagée avec des abrasifs ou des produits nettoyants trop puissants. Pour nettoyer, essuyez sans frotter avec un tissu humide et sécher avec une serviette douce.

Liberty Hardware Manufacturing Corporation® Lifetime Bath Accessories and Finish Limited Warranty

All parts and finishes of the Liberty Hardware bath accessories are warranted to the original consumer purchaser to be free from defects in material and workmanship for as long as the original consumer purchaser owns her/his home.

Liberty Hardware will replace, FREE OF CHARGE, during the warranty period, any part or finish which proves defective in material and/or workmanship under normal installation, use, and service. Replacement parts may be obtained by calling 800-542-3789 or by writing to: Liberty Hardware Manufacturing Corporation, 140 Business Park Drive, Winston-Salem, NC 27107

This warranty is extensive in that it covers replacement of all defective parts and even finish, but these are the only two things that are covered. LABOR CHARGES AND/OR DAMAGE INCURRED IN INSTALLATION, REPAIR, OR REPLACEMENT AS WELL AS ANY OTHER KIND OF LOSS OR DAMAGE ARE EXCLUDED. Proof of purchase (original sales receipt) from the original consumer purchaser must be made available to Liberty Hardware for all warranty claims. THIS IS THE EXCLUSIVE WARRANTY BY LIBERTY HARDWARE, WHICH DOES NOT MAKE ANY OTHER WARRANTY OF ANY KIND, INCLUDING THE IMPLIED WARRANTY OF MERCHANTABILITY.

This warranty excludes all industrial, commercial, and business usage, whose purchasers are hereby extended a five year limited warranty from the date of purchase, with all other terms of this warranty applying except for the duration of the warranty. This warranty is applicable only to Liberty Hardware bath accessories made after September 1, 2000.

Some states do not allow the exclusion or limitation of incidental or consequential damages, so the above limitation or exclusion may not apply to you. Any damage to this bath accessory as a result of misuse, abuse, or neglect, or any use of other than genuine Liberty Hardware replacement parts WILL VOID THE WARRANTY.

This warranty gives you specific legal rights, and you may also have other rights which vary from state to state. It applies only for Liberty Hardware bath accessories installed in the United States of America, Canada, and Mexico.

Liberty Hardware Manufacturing Corporation® Garantía Limitada Vitalicia de los Accesorios para Baño y Su Acabado

Todas las piezas y acabados de los accesorios para baño Liberty Hardware se garantizan, para el consumidor original, contra los defectos de material y manufactura que se presenten durante el tiempo que el consumidor original sea propietario de la casa.

Liberty Hardware reemplazará, SIN NINGUN CARGO, durante el período de la garantía, cualquier pieza o acabado que muestre, bajo una instalación, uso y servicio normales, estar defectuoso en lo que a materiales y/o manufactura se refiere. Las piezas de reemplazo se pueden obtener llamando al 800-542-3789 o escribiendo a:

Liberty Hardware Manufacturing Corporation
140 Business Park Drive
Winston-Salem, NC 27107

Esta garantía es extensiva ya que cubre el reemplazo de todas las piezas defectuosas e incluso el acabado, pero éstas son las únicas dos cosas que se cubren. LOS CARGOS POR MANO DE OBRA Y/O LOS DAÑOS OCURRIDOS DURANTE LA INSTALACION, REPARACION O REEMPLAZO, ASI COMO CUALQUIER OTRA CLASE DE PERDIDAS O DAÑOS, QUEDAN EXCLUIDOS. En todas las reclamaciones de garantía enviadas a Liberty Hardware, se deberá proporcionar una prueba de compra (recibo de venta original) del consumidor original. ESTA ES LA ÚNICA GARANTIA OTORGADA POR LIBERTY HARDWARE, QUIEN NO OTORGA NINGUNA OTRA DE NINGUNA CLASE, LO QUE INCLUYE LA GARANTIA IMPLICADA DE COMERCIALIZACION.

Esta garantía excluye cualquier uso industrial, comercial y de negocio y a los consumidores para estos usos se les extiende por la presente una garantía limitada de cinco años a partir de la fecha de compra, junto con todos los otros términos de esta garantía que tengan validez, a excepción de la duración de la garantía. Esta garantía tiene validez únicamente para los accesorios para baño Liberty Hardware que se hayan fabricado después del 1 de septiembre de 2000.

Algunos estados no permiten la exclusión o limitación de los daños incidentales o de consecuencia, de manera que la limitación o exclusión anterior podría no ser aplicable en su caso. Cualquier daño que sufra este accesorio de baño como resultado del uso erróneo, abuso o descuido, o del uso de cualquier pieza de reemplazo que no sea una pieza Liberty Hardware genuina, ANULARA ESTA GARANTIA.

Esta garantía le concede derechos legales específicos, pero usted podría contar con otros, los que variarían dependiendo del estado. La garantía tiene validez únicamente para los accesorios para baño Liberty Hardware que se instalen en los Estados Unidos de América, Canadá y México.

Liberty Hardware Manufacturing Corporation® Garantie à Vie pour les Accessoires de Salles de Bains Garantie Limitée pour la Couche de Finition

Toutes les pièces et finitions des accessoires de salles de bains Liberty Hardware sont garanties au particulier/acheteur initial contre les défauts de matériel et les vices de fabrication pendant toute la durée où le particulier/acheteur initial conserve sa maison.

Liberty Hardware remplacera, GRATUITEMENT, pendant la durée de la garantie, toute pièce et finition s'avérant défectueuse en ce qui concerne le matériel et/ou les vices de fabrication dans les conditions normales d'installation, d'utilisation et d'entretien. Les pièces de remplacement peuvent être obtenues en téléphonant au 800-542-3789 ou en écrivant à:

Liberty Hardware Manufacturing Corporation
140 Business Park Drive
Winston-Salem, NC 27107

Cette garantie est complète, car elle couvre le remplacement de toutes les pièces défectueuses, ainsi que les finitions, mais elle ne couvre que ces deux éléments. LES FRAIS DE MAIN-D'OEUVRE ET/OU LES DOMMAGES SURVENUS DURANT L'INSTALLATION, LA REPARATION OU LE REMPLACEMENT, AINSI QUE TOUTE AUTRE PERTE OU TOUT AUTRE DOMMAGE, SONT EXCLUS. La preuve de l'achat (facture originale) du particulier/acheteur initial doit être soumise à Liberty Hardware pour toute réclamation engageant la garantie. CECI REPRESENTE LA GARANTIE EXCLUSIVE PAR LIBERTY HARDWARE, QUI N'OFFRE AUCUNE AUTRE GARANTIE D'AUCUNE AUTRE SORTIE, Y COMPRIS LA GARANTIE TACITE DE COMMERCIALIZATION.

Cette garantie exclut toute utilisation industrielle et commerciale qui, dans le cas de telles utilisations, donne droit aux acheteurs, par le présent document, à une garantie limitée de cinq ans à partir de la date de l'achat, toutes les autres conditions de la présente garantie s'appliquant, à l'exception de la durée de la garantie. Cette garantie n'est valable que pour les accessoires de salles de bains Liberty Hardware fabriqués après le 1er septembre 2000.

Certains états ne permettent ni l'exclusion ni la limitation des dommages accessoires ou indirects et dans ce cas, les exclusions ou limitations ne s'appliquent pas. Tout dommage survenu à tout accessoire de salles de bains suite à un mauvais usage, abus ou négligence, ou à toute utilisation de pièces autres que les pièces de remplacement Liberty Hardware garanties d'origine, ANNULLERA LA GARANTIE.

Cette garantie vous donne un certain nombre de droits juridiques spécifiques mais vous disposez peut-être de droits supplémentaires qui peuvent varier d'un état à l'autre. Cette garantie n'est valable que pour les seuls accessoires de salles de bains Liberty Hardware installés aux Etats-Unis d'Amérique, au Canada et au Mexique.

Inquiries: 140 Business Park Drive • Winston-Salem, NC, USA 27107 • 800-542-3789

Informes: 140 Business Park Drive • Winston-Salem, NC, USA 27107, 800-542-3789

Pour tous renseignements: 140 Business Park Drive • Winston-Salem, NC, USA 27107 • 800-542-3789