

**LELAND®**

**Models/Modelos/Modèles  
9178T-DST & 9678T-DST**

**RP80977**  
Wand Retainer & Replacement Kit  
Soporte para el mango y piezas de  
repuesto  
Trousse de rechange et pièce de  
retenue de douche

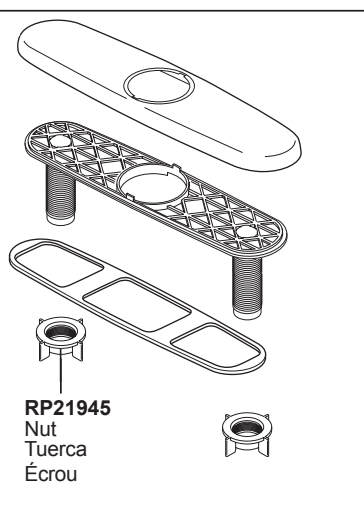
**RP51480▲**  
Sprayer & Hose Assembly  
(Includes aerator)  
Rociador y Ensamble de  
la Manguera  
(Incluye el aireador)  
Douchette et Tuyau  
Souple  
(Inclut aérateur)

**RP50815**  
Aerator & Wrench  
Aereador y Llave  
Aérateur et Clé

**\*RP90841▲**  
Sprayer Assembly (ShieldSpray™)  
(Includes aerator)  
Rociador Ensamble (ShieldSpray™)  
(Incluye el aireador)  
Douchette Souple (ShieldSpray™)  
(Inclut aérateur)

**RP92714**  
Mounting Bracket, Nut & Wrench  
Soporte de montaje, separador y  
tuerca  
Fixation de montage, pièce  
d'espacement et écrou

**RP62057**  
62" Hose Assembly & Clip Only  
62" Ensamble de la Manguera y Presilla solo  
62 po Tuyau souple et agrafe seulement



9678T

9178T

**RP90248**  
Aerator & Wrench  
Aereador y Llave  
Aérateur et Clé

**RP50585▲**  
Button &  
Set Screw  
Botón y Tornillo  
de Presión  
Bouton et Vis  
de calage

**RP40650**  
Set Screw  
Tornillo de  
Presión  
Vis de calage

**RP63195▲**  
Lever Handle, Button  
& Set Screw  
Manijas de Palanca,  
Botón y Tornillo  
Manette, Bouton et  
Vis de calage

**RP51502▲**  
Cap  
Bonete  
Chapeau

**RP63220**  
Contact Assembly  
Chapa de Contacto  
Plaque de contact

**RP51503**  
Bonnet Nut  
Tuerca  
Écrou

**RP50587**  
Valve Assembly  
Ensamble del Cartucho  
Cartouche

**RP13938**  
O-Rings (2)  
Anillos "O" (2)  
Joints torique (2)

**RP51243**  
Inlet Gaskets  
Empaques para el tubo de entrada  
Joints côté alimentation

**RP92542**  
Indicator Base Assembly and Gasket  
Ensamble de la base con indicador  
y empaque  
Base à voyant indicateur et joint

**RP80523**  
Weight Assembly  
Ensamble de la Pesa  
Masselotte

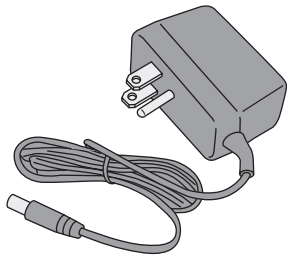
\*ShieldSpray™ Technology is not available until Winter of 2017.  
\*La tecnología ShieldSpray™ no estará disponible hasta 2017.  
\*La technologie ShieldSpray™ n'est pas disponible avant le  
hiver de 2017.

**EP92546**  
Solenoid Assembly  
Ensamble de Solenoide  
Électrovanne

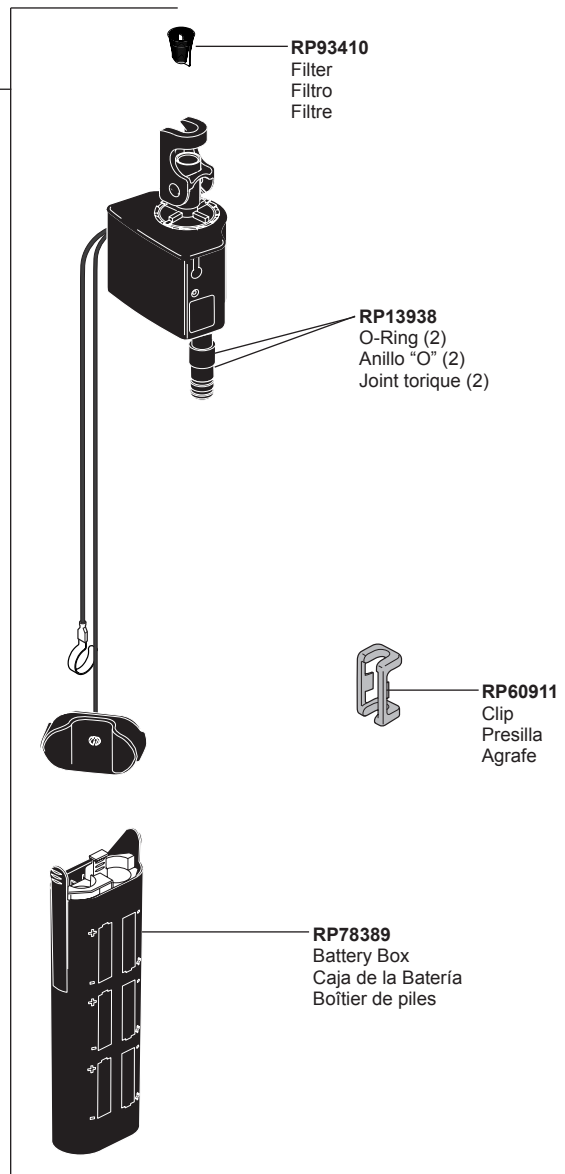
For PC, CZ, & AR finishes, order **EP92546**  
For RB finishes, order **EP92546XX**

Para acabados PC, CZ, y AR, ordene **EP92546**  
Para acabados RB, ordene **EP92546XX**

Pour les finis PC, CZ et AR, commandez **EP92546**  
Pour les finis RB, commandez **EP92546XX**



**EP73954**  
9 Volt Power Supply  
(Accessory Order Only)  
Fuente de alimentación de 9 voltios  
(Orden de accesorios solamente)  
Alimentation électrique 9 volts  
(L'accessoire seulement)



**RP93410**  
Filter  
Filtro  
Filtre

**RP13938**  
O-Ring (2)  
Anillo "O" (2)  
Joint torique (2)

**RP60911**  
Clip  
Presilla  
Agrafe

**RP78389**  
Battery Box  
Caja de la Batería  
Boîtier de piles

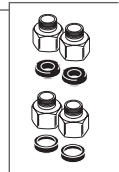
Other useful accessories that may be purchased separately.  
Otros accesorios útiles que se pueden comprar por separado.  
Autres accessoires utiles pouvant être achetés séparément.

**RP63263**

Adapters  
3/8"-24 UNEF to 1/2"-20 UN &  
3/8"-24 UNEF to 1/2"-14 NPSM

Adaptadors  
3/8"-24 UNEF a 1/2"-20 UN &  
3/8"-24 UNEF a 1/2"-14 NPSM

Adaptateurs  
3/8 po-24 UNEF à 1/2 po-20 UN et  
3/8 po-24 UNEF à 1/2 po-14 NPSM



**RP63264**

Adapters (10) 3/8"-24 UNEF to 1/2"-20 UN  
Adaptadors (10) 3/8"-24 UNEF a 1/2"-20 UN  
Adaptateurs (10) 3/8 po-24 UNEF à 1/2 po-20 UN



**RP63265**

Adapters (10) 3/8"-24 UNEF to 1/2"-14 NPSM  
Adaptadors (10) 3/8"-24 UNEF a 1/2"-14 NPSM  
Adaptateurs (10) 3/8 po-24 UNEF à 1/2 po-14 NPSM

