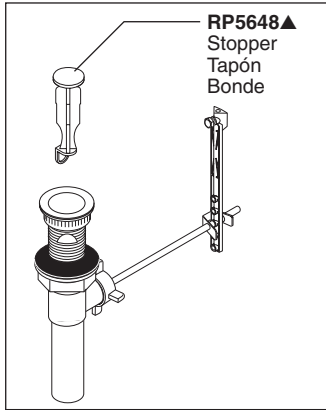
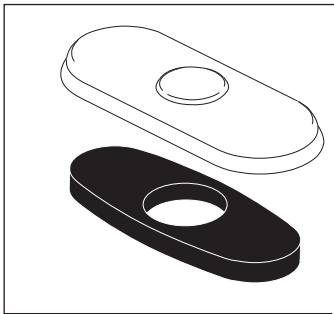


# Model/Modelo/Modèle 15710-DST



**RP5648▲**  
Stopper  
Tapón  
Bonde

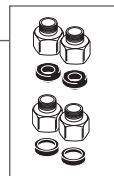
**RP41587▲**  
Plastic Pop-Up Assembly Less Lift Rod  
Ensamble del Desagüe Automático  
Plástico Menos la Barra de Alzar  
Renvoi Mécanique en Plastique  
Sans la Tige de Manoeuvre



**RP54977**  
**RP54977-1.2**  
Aerator  
Aereador  
Aérateur  
**RP52217**  
Wrench  
Llave  
Clé

**RP71034▲**  
Escutcheon with  
Gasket (3 Hole)  
Chapetón y  
Empaque (3 agujeros)  
Boîtier et Joint (3 trous)

**RP63263**  
Adapters  
3/8"-24 UNEF to 1/2"-20 UN &  
3/8"-24 UNEF to 1/2"-14 NPSM  
Adaptadores  
3/8"-24 UNEF a 1/2"-20 UN &  
3/8"-24 UNEF a 1/2"-14 NPSM  
Adaptateurs  
3/8 po-24 UNEF à 1/2 po-20 UN et  
3/8 po-24 UNEF à 1/2 po-14 NPSM



**RP63264**  
Adapters (10) 3/8"-24 UNEF to 1/2"-20 UN  
Adaptadores (10) 3/8"-24 UNEF a 1/2"-20 UN  
Adaptateurs (10) 3/8 po-24 UNEF à 1/2 po-20 UN



**RP63265**  
Adapters (10) 3/8"-24 UNEF to 1/2"-14 NPSM  
Adaptadores (10) 3/8"-24 UNEF a 1/2"-14 NPSM  
Adaptateurs (10) 3/8 po-24 UNEF à 1/2 po-14 NPSM



**RP71031▲**  
Handle Cap

**RP40650**  
Set Screw  
Tornillo de Ajuste  
Vis de calage

**RP54974**  
Red/Blue Button  
Botón-Rojo/Azul  
Bouton-Rouge/Bleu

**RP71032▲**  
Cap, Red/Blue Button & Set Screw  
Manija, Botón Rojo/Azul y Tornillo  
de Ajuste  
Manette, Bouton Rouge/Bleu et Vis  
de Calage

**RP51502▲**  
Cap  
Casquillo  
Embase

**RP71033**  
Bonnet  
Bonete  
Chapeau

**RP50587**  
Valve Assembly  
Ensamble de la válvula  
Soupape

**RP43169▲**  
Lift Rod Finial

**RP41588▲**  
Lift Rod & Finial  
Barra de Alzar y Pomo  
Tige de Manoeuvre et  
Grain de la Tirette

**RP47028**  
Gasket (1 Hole Only)  
Empaque (1 agujero Sólo)  
Joint (1 trou seulement)

**RP47029**  
Bracket  
Abrazadera  
Support

**RP47030**  
Nut & Wrench Assembly  
Ensamble de Tuerca y Llave  
Écrou et clé

**RP50952**  
Plastic Sleeves  
Mangas Plásticas  
Manchons en plastique

**RP51243**  
Gaskets  
Empaques  
Joints

▲Specify Finish / Especificque el Acabado / Précisez le Fini