

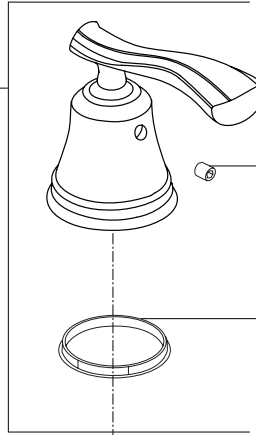
Model/Modelo/Modèle
 25712LF
 Series/Series/Seria

▲ Specify Finish
 Especifique el Acabado
 Précisez le Fini



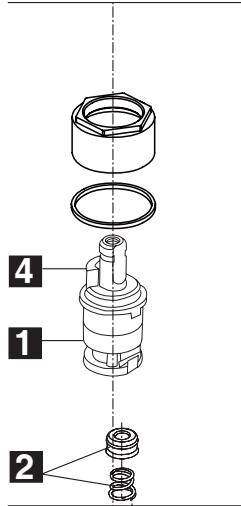
RP51732▲
 Lift Rod
 Barra de Alzar
 Tige de Manoeuvre

RP71240 ▲
 Handle Assembly (2)
 Conjunto de manija (2)
 Montage de la manette (2)

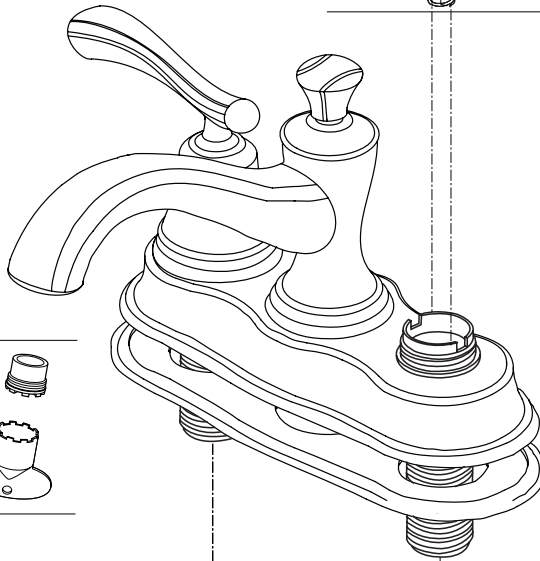


RP25620
 Set Screws (2)
 Tornillo de Ajuste (2)
 Vis de Calage (2)

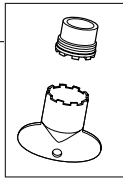
RP41896
 Glide Ring (2)
 Aro para Deslizar (2)
 L'anneau de Glissement (2)



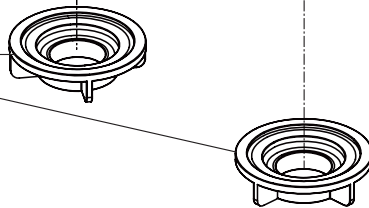
RP64760
 Stem Unit Assembly (2) , Seat & Spring (2) ,
 Bonnet Nut (2) & Washer (2)
 Ensamble de la Unidad del Vástago (2),
 Asiento y Resorte (2), Bonete (2) y Arandela (2)
 Obturateur (2), siège et ressort (2), écrou à
 chapeau (2) et rondelle (2)



3 RP51345
 Aerator
 Aireador
 Aérateur



RP6183
 Locknuts (2)
 Contratueras (2)
 Écrous de Blocage (2)



RP62472▲
 Plastic Pop-Up Less Lift Rod
 Desagüe Automático de Plástico
 Menos la Barra de Alzar
 Renvoi Mécanique en Plastique
 Sans la Tige de Manoeuvre

