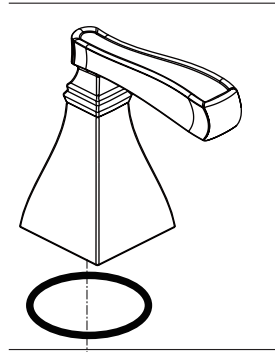
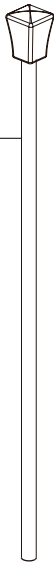
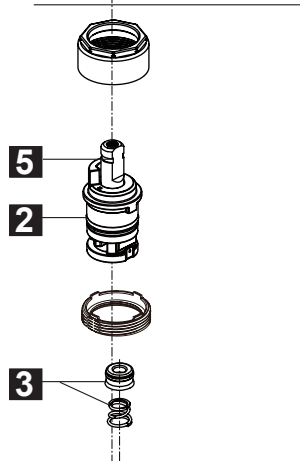


Model/Modelo/Modèle
 25718LF
 Series/Series/Seria
Lakewood™

RP74423▲
 Lift Rod
 Barra de Alzar
 Tige de Manoeuvre

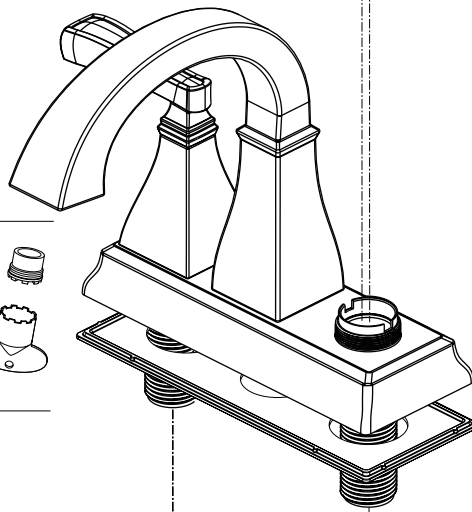
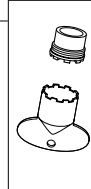


RP74422▲
 Handle Assembly
 Conjunto de manija
 Montage de la manette

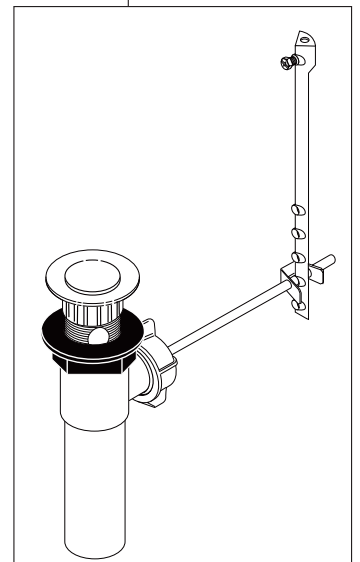


RP74418
 Stem Unit Assembly, Seat & Spring,
 Bonnet Nut & Washer
 Ensemble de la Unidad del Vástago,
 Asiento y Resorte, Bonete y Arandela
 Obturateur, siège et ressort, écrou à
 chapeau et rondelle

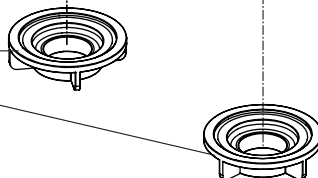
4
RP51345-1.2
 Aerator & Wrench
 Aireador y Llave
 Aérateur et Clé



RP62472▲
 Plastic Pop-Up Less Lift Rod
 Desagüe Automático de Plástico
 Menos la Barra de Alzar
 Renvoi Mécanique en Plastique
 Sans la Tige de Manoeuvre



RP6183
 Locknuts
 Contratueras
 Écrous de Blocage



▲Specify Finish / Especificque el Acabado / Précisez le Fini