

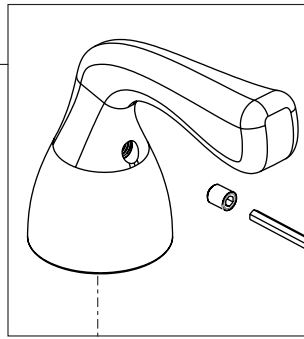
▲ Specify Finish  
Especifique el Acabado  
Précisez le Fini

**Foundations™**  
Model/Modelo/Modèle  
25911LF▲

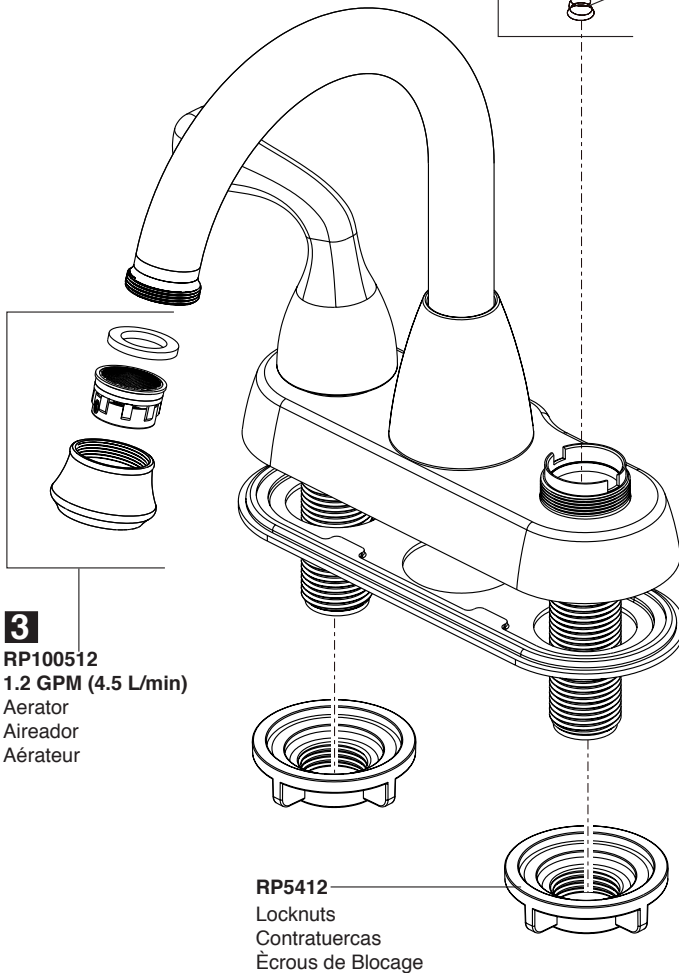
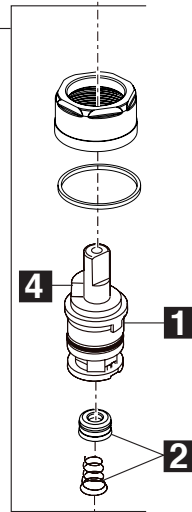


**RP100510▲**  
Lift Rod  
Barra de Alzar  
Tige de Manoeuvre

**RP100509▲**  
Handle Assemblies  
Conjunto de manija  
Montage de la manette



**RP102826**  
Stem Unit Assembly, Seat & Spring,  
Bonnet Nut  
Ensamble de la Unidad del Vástago,  
Asiento y Resorte, Bonete  
Obturateur, siège et ressort, écrou à  
chapeau



**3**  
**RP100512**  
1.2 GPM (4.5 L/min)  
Aerator  
Aireador  
Aérateur

**RP100511**  
Gasket  
Empaque  
Joint

**RP5412**  
Locknuts  
Contratuercas  
Écrous de Blocage

**RP62472▲**  
Plastic Pop-Up Less Lift Rod  
Desagüe Automático de Plástico  
Menos la Barra de Alzar  
Renvoi Mécanique en Plastique  
Sans la Tige de Manoeuvre

