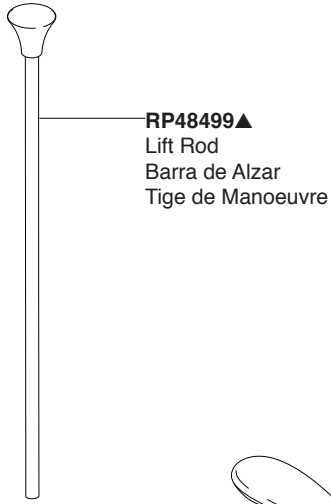
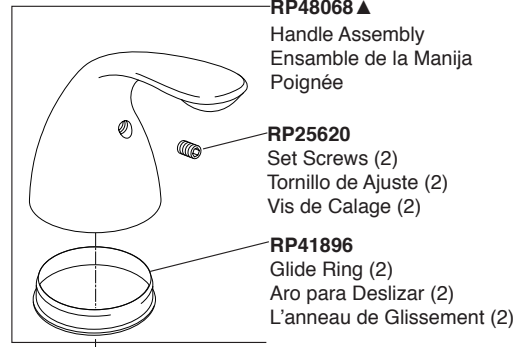


**Model/Modelo/Modèle  
25919 & 25919LF  
Series/Series/Seria**



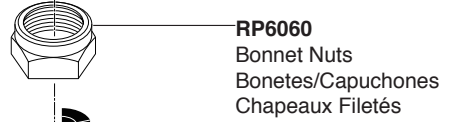
**RP48499▲**  
Lift Rod  
Barra de Alzar  
Tige de Manoeuvre



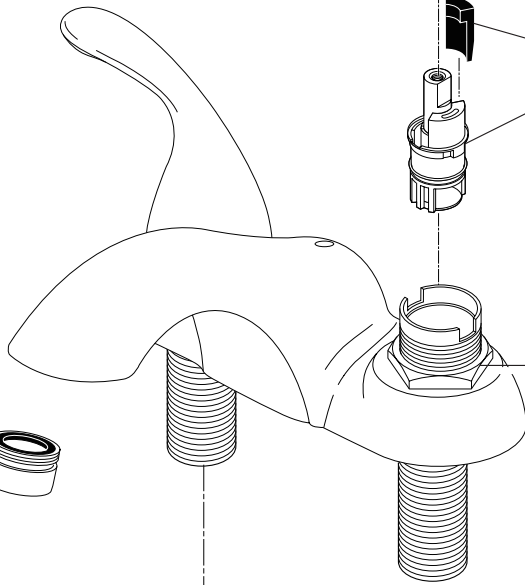
**RP48068▲**  
Handle Assembly  
Ensamble de la Manija  
Poignée

**RP25620**  
Set Screws (2)  
Tornillo de Ajuste (2)  
Vis de Calage (2)

**RP41896**  
Glide Ring (2)  
Aro para Deslizar (2)  
L'anneau de Glissement (2)



**RP6060**  
Bonnet Nuts  
Bonetes/Capuchones  
Chapeaux Filetés



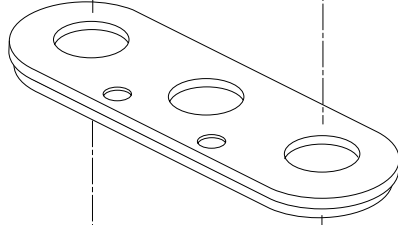
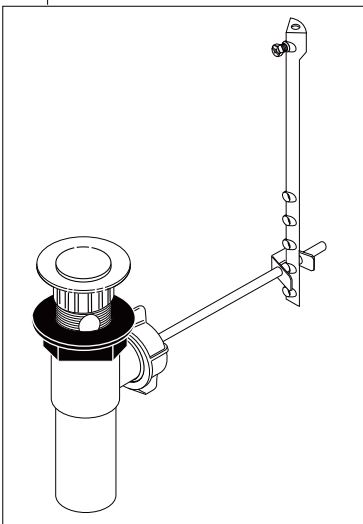
**RP47422**  
Stem Unit Assemblies (2)  
& 1/4 Turn Stops (2)  
Ensamble de la Unidad  
del Vástago (2) y Tope a  
un 1/4 de Giración (2)  
Obturateurs (2) et Butée  
1/4 de Tour (2)

**RP6064**  
Locknuts  
Contratuercas  
Écrous de Blocage

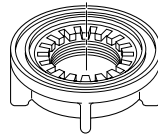


**RP53349▲**  
Aerator  
Aireador  
Aérateur

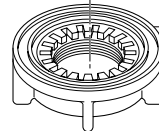
**RP62472▲**  
Plastic Pop-Up Less Lift Rod  
Desagüe Automático de Plástico  
Menos la Barra de Alzar  
Renvoi Mécanique en Plastique  
Sans la Tige de Manoeuvre



**RP48500**  
Gasket  
Empaque  
Joint



**RP6183**  
Locknuts  
Contratuercas  
Écrous de Blocage



▲ Specify Finish  
Especifique el Acabado  
Précisez le Fini