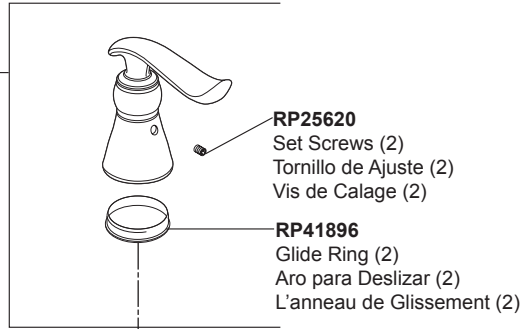


Model/Modelo/Modèle  
**2594LF & 2594LF-TP**  
 Series/Series/Seria

\* Handle Kit (non-A suffix)  
 Order RP70646 ▲  
 \* Tract-Pack Handle Kit (-A suffix)  
 Order RP70677 ▲



RP70679 ▲  
 Lift Rod Finial  
 Pomo de la barra  
 de alzar  
 Grain de la Tirette

RP40267 ▲  
 Lift Rod  
 Barra de Alzar  
 Tige de  
 Manoeuvre

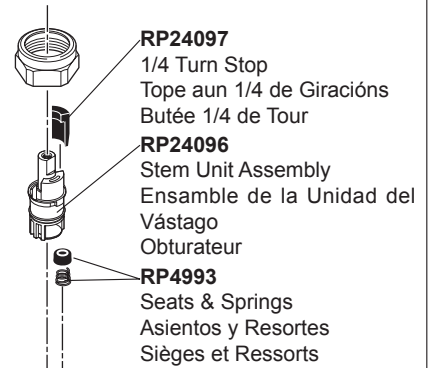
**\*413763-A (Tract-Pack)**

Order this RP number if your faucet code has the "-A" suffix.  
 Pida este número del RP si el código de su llave tiene "-A" un sufijo.  
 Commandez ce nombre de RP si le code de votre robinet a «-A» un suffixe.

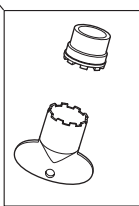
RP64760 Stem Unit Assembly, Seat & Spring, Bonnet Nut & Washer  
 Ensemble de la Unidad del Vástago, Asiento y Resorte, Bonete y Arandela  
 Obturateur, siège et ressort, écrou à chapeau et rondelle

**\* 413763-A**

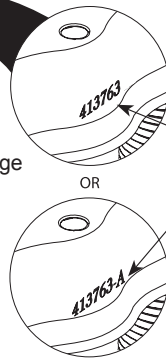
Order this RP number if your faucet code is NOT followed by "-A" suffix.  
 Pida este número del RP si su el código del llave no es seguido por "-A" un sufijo.  
 Commandez ce nombre de RP si votre le code du votre robinet n'est pas suivi «-A» d'un suffixe.



RP51345  
 Aerator & Wrench  
 Aireador y Llave  
 Aérateur et Clé



RP6064  
 Locknuts  
 Contratueras  
 Écrous de Blocage

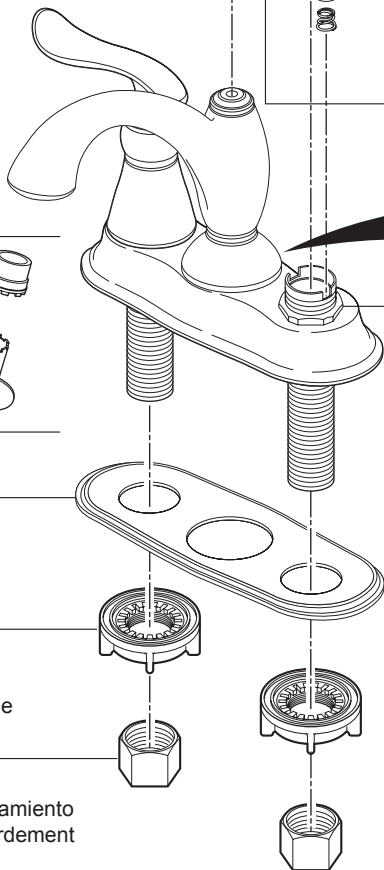


\* The faucet code is found on the back of the escutcheon.  
 \* El código del llave se encuentra en la parte posterior del escudo.  
 \* Le code du robinet est trouvé sur le dos du cache.

RP51347  
 Gasket  
 Empaque  
 Joint

RP6183  
 Locknuts  
 Contratueras  
 Écrous de Blocage

RP5861  
 Coupling Nuts  
 Tuercas de Acoplamiento  
 Écrous de Raccordement

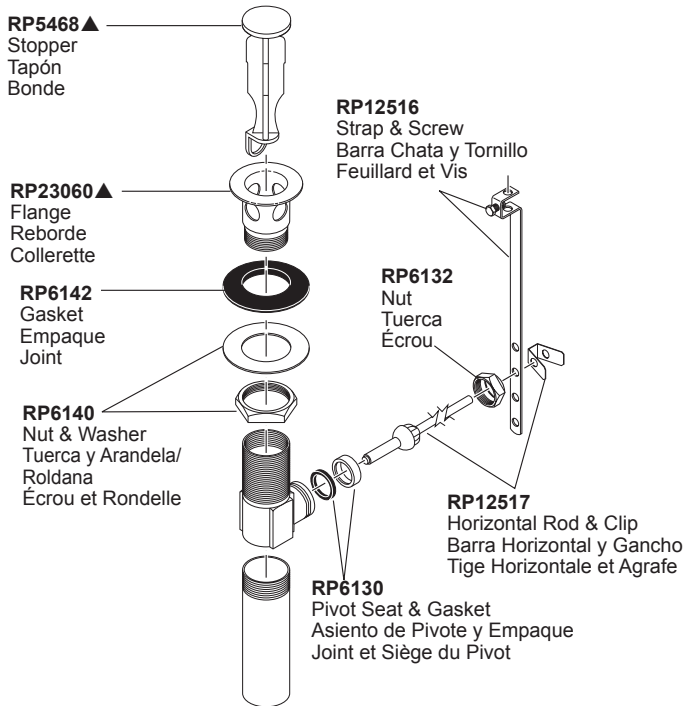


**RP26533▲**

Metal Pop-Up Assembly Less Lift Rod

Ensamble de Metal del Desagüe Automático Sin la Barra de Alzar

Renvoi Mécanique en Métal Sans la Tige de Manoeuvre

**RP38958**

Pop-Up Assembly Less Lift Rod

Ensamble del Desagüe Automático sin la barra para alzarlo

Renvoi mécanique sans la tirette

