

Model/Modelo/Modèle

25984LF

Series/Series/Seria

▲ Specify Finish
Especifique el Acabado
Précisez le Fini

5

RP20547

Retention Screws

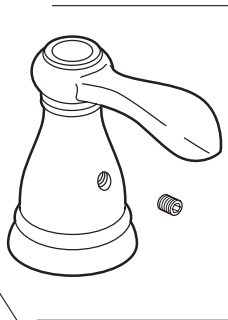
Note: These screws must be installed into the hole in the top of the stem unit assemblies (1) when using handles mounted from the sides.

Tornillos de Retención

Nota: Cuando usa manijas instaladas desde los costados, estos tornillos deben instalarse dentro del agujero encima de los ensamblajes de la unidad de la espiga (1).

Vis de retenue

Note: ces vis doivent être installées dans les trous sur le dessus des obturateurs (1) lorsque vous utilisez des poignées qui se montent par les côtés.



RP47831▲

Hot & Cold Lever Handles w/Set Screws
Manijas en palanca de agua fría y caliente con tornillos de ajuste
Manettes-levers d'eau chaude et d'eau froide avec vis de calage

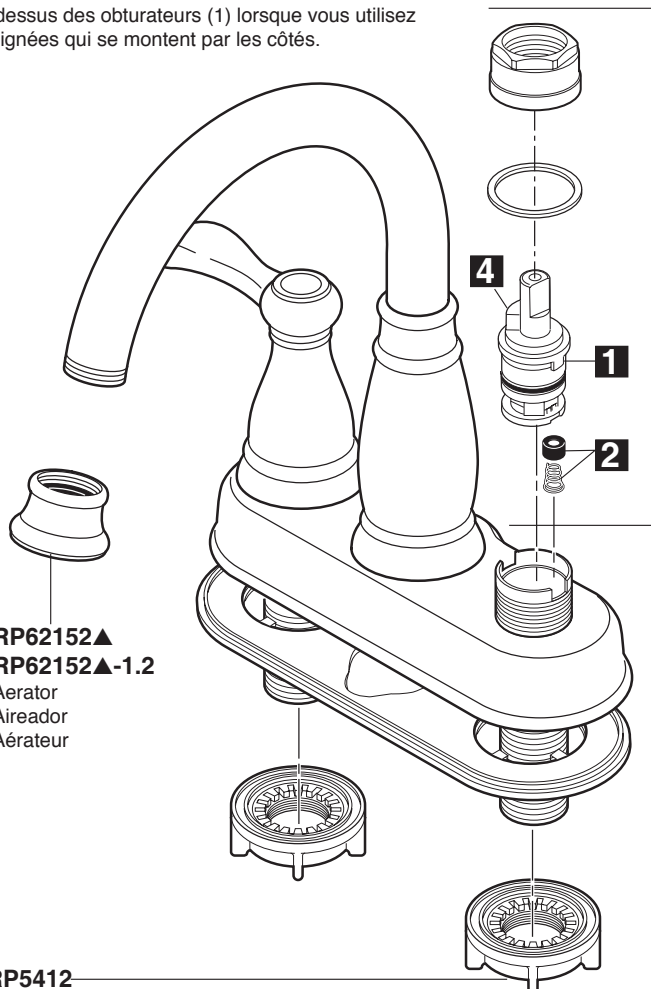
RP47832▲

Lift Rod
Barra de Alzar
Tige de Manoeuvre



RP54801

Stem Unit Assembly, Seat & Spring,
Bonnet Nut & Washer
Ensamble de la Unidad del Vástago,
Asiento y Resorte, Bonete y Arandela
Obturateur, siège et ressort, écrou à chapeau et rondelle



RP62152▲

RP62152▲-1.2

Aerator
Aireador
Aérateur

RP5412

Locknuts
Contratuercas
Écrous de Blocage

RP62472▲

Plastic Pop-Up Less Lift Rod
Desagüe Automático de Plástico
Menos la Barra de Alzar
Renvoi Mécanique en Plastique
Sans la Tige de Manoeuvre

