

Model / Modelo / Modèle
3592LF-WL

Plasterguard
 Protector de yeso
 Gabarit de plâtrage

RP61827
 Spout Flange Nut
 Tuerca con arandela
 incorporada para
 el Surtidor

RP61829
 Spout Adapter
 Adaptador del Surtidor
 Adaptateur de bec

RP61828
 O-Ring
 Anillo "O"
 Joint Torique

RP61826▲
 Spout Flange and Gasket
 Reborde del Surtidor y Empaque
 Embase de bec et joint

RP61830
 Set Screw & Allen Wrench 3 mm
 Tornillo de Ajuste y Llave Allen, 3 mm
 Vis et Clé Allen, 3 mm

RP75838
 Valve Cartridge, Cold Side
 Cartucho de la Válvula, Lado Frío
 Cartouche de soupape, eau froide

RP75786
 Valve Cartridge, Hot Side
 Cartucho de la Válvula, Lado Caliente
 Cartouche de soupape, eau chaude

RP61821
 Flange Nut
 Tuerca con arandela
 incorporada
 Écrou à embase

RP61822
 Mounting Sleeve
 Manga de instalación
 Bague de montage

RP61823▲
 Handle Flange and Gasket
 Reborde de la Manija y Empaque
 Embase de manette et joint

RP52216
 Aerator
 Aireador
 Aérateur

RP61820
 Stem Extender
 Extensión para la Espiga
 Rallonge de tige

RP52216
 Wrench
 Llave
 Clée

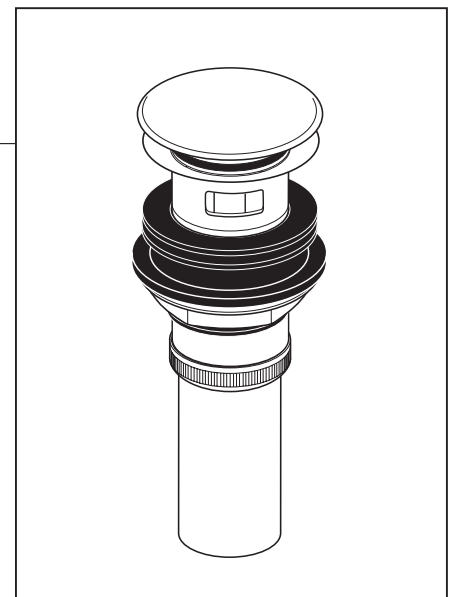
RP61819
 Screws
 Tornillos
 Vis

RP61818
 Handle Insert
 Inserto de la Manija
 Élément rapporté de manette

RP61288▲
 Set Screw and Button
 Tornillo de Ajuste y Botón
 Vis de Calage et Bouton

RP61287▲
 Handle Assembly
 Ensamble de la manija
 Manette

72173▲
 Push Pop-Up with Overflow
 Control de rebose para desagües manuales
 Renvoi mécanique à pousser avec trop-plein



▲ Specify Finish / Especificque el Acabado / Précisez le Fini