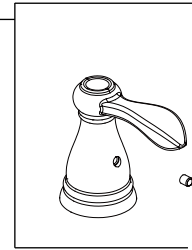


Model/Modelo/Modèle  
35984LF  
Series/Series/Seria

- ▲ Specify Finish
- ▲ Especificque el Acabado
- ▲ Précisez le Fini

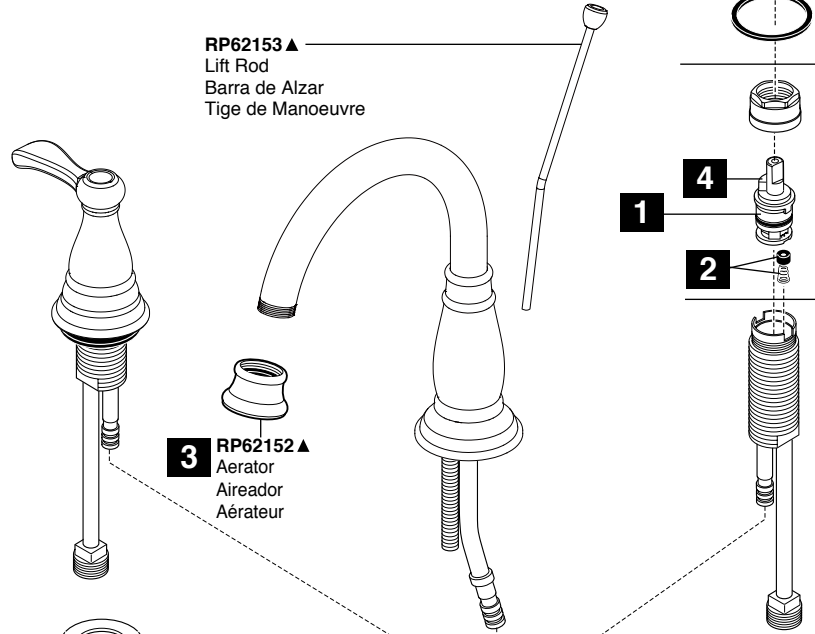
**RP47831 ▲**  
Hot & Cold Lever Handles w/Screws  
Manijas en palanca con tornillos de agua fría y caliente  
Manettes-levers d'eau chaude et d'eau froide avec vis

**RP20547**  
Retention Screws  
**Note:** These screws must be installed into the hole in the top of the stem unit assemblies (1) when using handles mounted from the sides.  
Tornillos de Retención  
**Nota:** Cuando usa manijas instaladas desde los costados, estos tornillos deben instalarse dentro del agujero encima de los ensambles de la unidad de la espiga (1).  
Vis de retenue  
**Note :** ces vis doivent être installées dans les trous sur le dessus des obturateurs (1) lorsque vous utilisez des poignées qui se montent par les côtés.



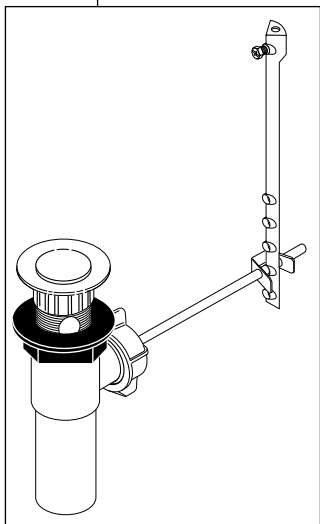
**RP62153 ▲**  
Lift Rod  
Barra de Alzar  
Tige de Manoeuvre

**RP42096**  
Stem Unit Assembly, Seat, Spring & Bonnet Nut  
Ensamble de la Unidad del Vástago, Asiento, Resorte y Bonete  
Obturateur, siège, ressort et écrou à chapeau



**3 RP62152 ▲**  
Aerator  
Aireador  
Aérateur

**RP62472 ▲**  
Plastic Pop-Up Less Lift Rod  
Desagüe Automático de Plástico  
Menos la Barra de Alzar  
Renvoi Mécanique en Plastique Sans la Tige de Manoeuvre



**RP44493**  
Hose Assembly, Blocks & O-Rings  
Ensamble de la manguera, Bloques y Aros-O  
Tuyau souple, blocs de fixation et joints toriques

**RP47423**  
Washers (2), Nuts (2) & Screws (4)  
Arandelas (2), Tuercas (2) y Tornillos (4)  
Rondelles (2), Écrous (2) et Vis (4)

**RP62191**  
Gaskets (2), Washer (1) & Nut (1)  
Empaques (2), Arandela (1) y Tuercas (1)  
Joints (2), Rondelle (1) et Écrou (1)