

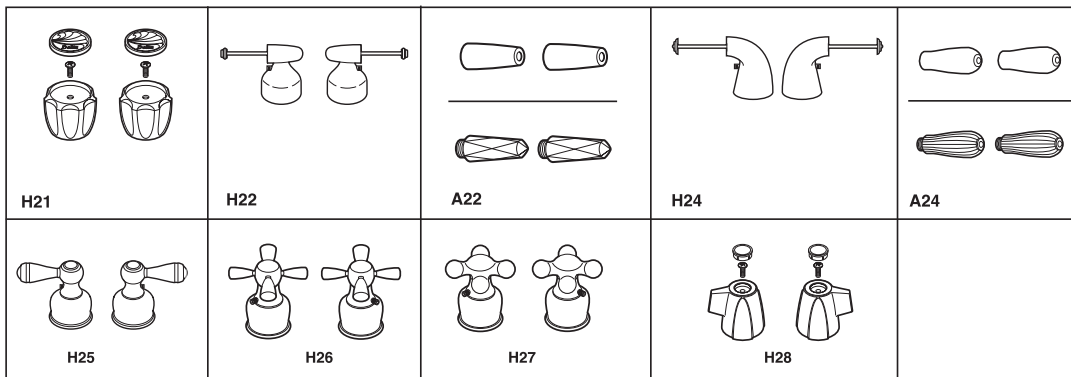
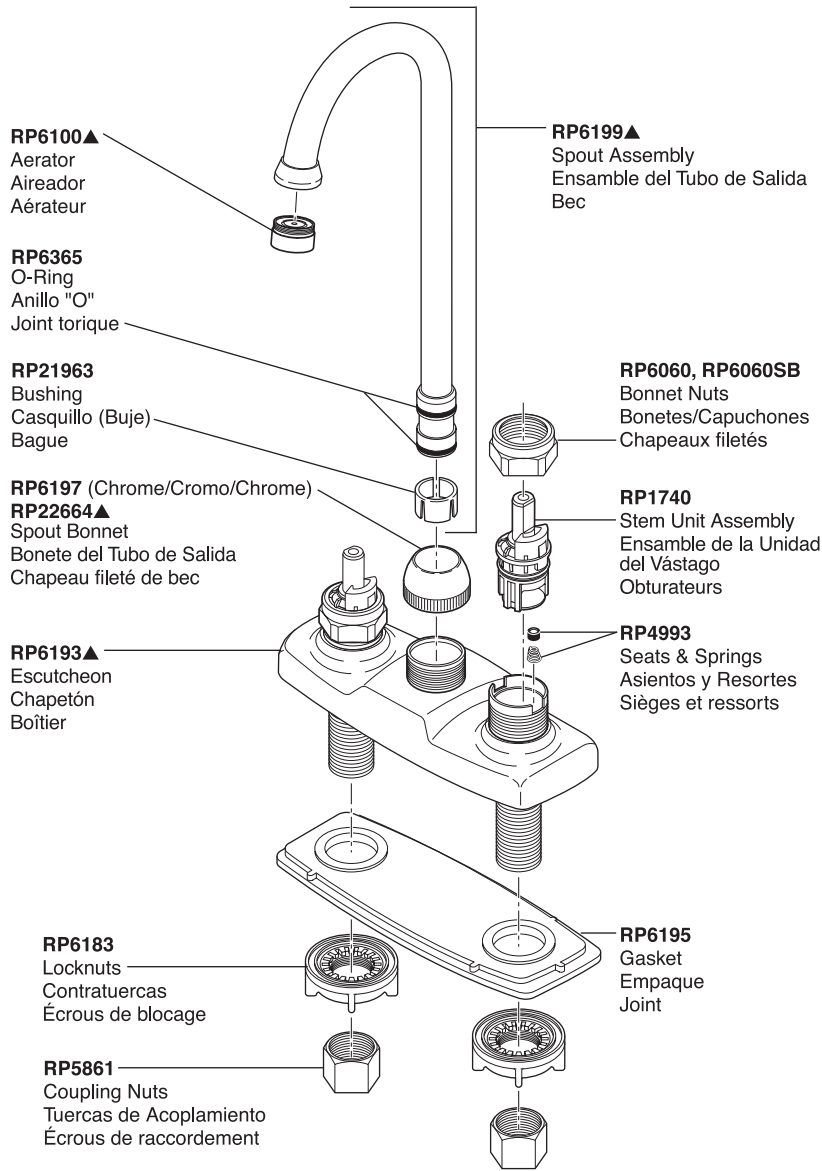
# Classic Two-Handle Bar/Prep Faucet

## Robinerie de Bar/Plan de Travail à Manette Double Classic

Llave de Dos Manijas de Classic para Área de Bar/Servicio

Models/Modelos/Modèles 2170 & 2171 Series/Series/Seria

Classic Bar/Prep



Installs on maximum 1 3/8" thick deck. No thick deck kit available. / Para montaje en mostrador con un máximo de 1 3/8 in. de espesor. No está disponible un juego para mostrador grueso. / Se place sur une plate-forme d'épaisseur maximum de 1 3/8 po. Aucun système de montage pour plate-forme épaisse n'est disponible.