

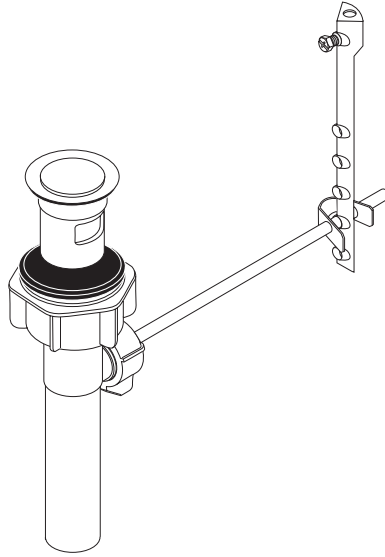
Pop-Up Assembly Less Lift Rod Renvoi Mécanique Sans la Tige de Manoeuvre

Ensamble del Desagüe Automático Menos la Barra de Alzar

Model/Modelo/Modèle RP47416 Series/Series/Seria

Pop-Up Assembly

RP47416▲
Pop-Up Assembly Less Lift Rod
Ensamble del Desagüe Automático Menos la Barra de Alzar
Renvoi Mécanique Sans la Tige de Manoeuvre



▲Specify finish / Especificque el Acabado / Précisez le fini

POP-UP DRAINS