

24T Series - Single Control Mixing Faucet with Gooseneck Spout

MODEL CONFIGURATIONS

24T2623 - R4

Variation

- 00** - Contol unit **ONLY**
- 26** - Contol with gooseneck spout

Outlet

- 0** - Contol unit **ONLY**
- 2** - Vandal resistant laminar outlet
1.5 gpm (5.7 L/min)
- 3** - Vandal resistant aerator
1.5 gpm (5.7 L/min)
- 4** - Standard aerator outlet
1.5 gpm (5.7 L/min)
- 5** - Vandal resistant spray outlet
0.5 gpm (1.9 L/min)
- 7** - Smooth end laminar
1.0 gpm (3.8 L/min)
- 8** - Vandal resistant laminar outlet
2.2 gpm (8.3 L/min)

Handle

- 3** - Lever blade 6.0" (152 mm)

Options

- R#** - Optional gooseneck: (*spout dimensions*)
- R4** - 6.0" (152 mm) long, 11.875" (302 mm) high
- R7** - 9.0" (229 mm) long, 13.875" (352 mm) high

NOTICE Configurations vary, see below for availability.

SPECIFICATION

- Widespread single control faucet
- 4" to 16" (102 to 406mm) adjustable centers
- Polished chrome-plated finish
- **Delta®** washerless stainless steel ball
- Handle rotation limit stop
- 3/8" IPS BRASS PIPE Rigid/Swivel Gooseneck spout
- Designed for routine 180°F (82°C) disinfection cycles up to 30 mins
- Metal trim, colour indexed vandal resistant lever blade handle

NOTICE



- **Optional Rigid/Swivel & Limited Swing Spouts** - see DSP-R/S for detailed specification.



24T0003



24T2623

Available Models	Variations	
	00 Control Unit ONLY	26 Control with Gooseneck Spout (R2) 4.5" (114 mm) long, 12.125" (308 mm) high
Lever blade 6.0" (152 mm)  	24T0003	24T2623 24T2623-R4 24T2633 24T2633-R4 24T2633-R7 24T2643 24T2643-R4 24T2643-R7 24T2653 24T2673 24T2673-R4 24T2683-R7

Masco Canada Limited reserves the right (1) to make changes in specifications and materials, and (2) to change or discontinue models, both without notice or obligation. See current full-line price book or www.deltafaucet.ca for finish options and product availability.

WaterSense® is a registered trademark of the U.S. Environmental Protection Agency.

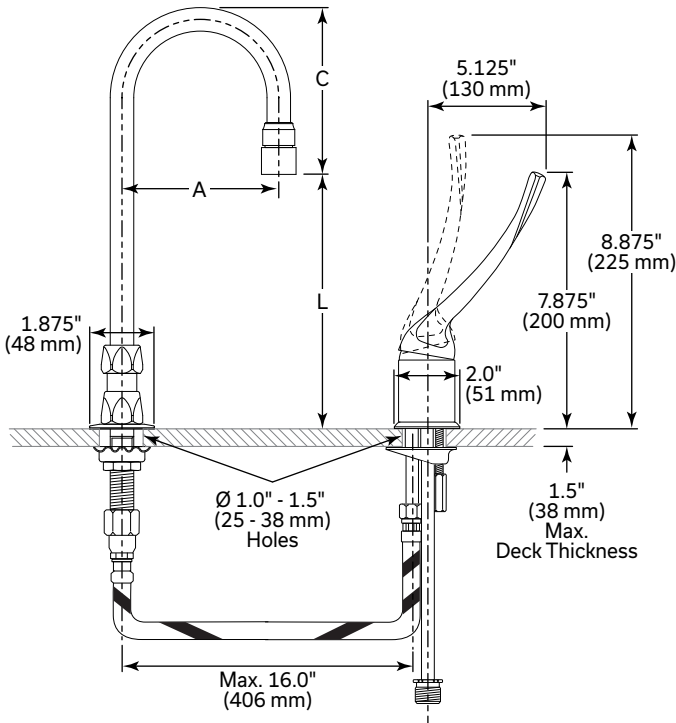
© 2025 Masco Canada Limited
350 South Edgeware Road
St. Thomas, ON N5P 4L1 Canada
1-800-387-8277

Dimensions are for reference only, measurements may vary ± 0.25" (6 mm).

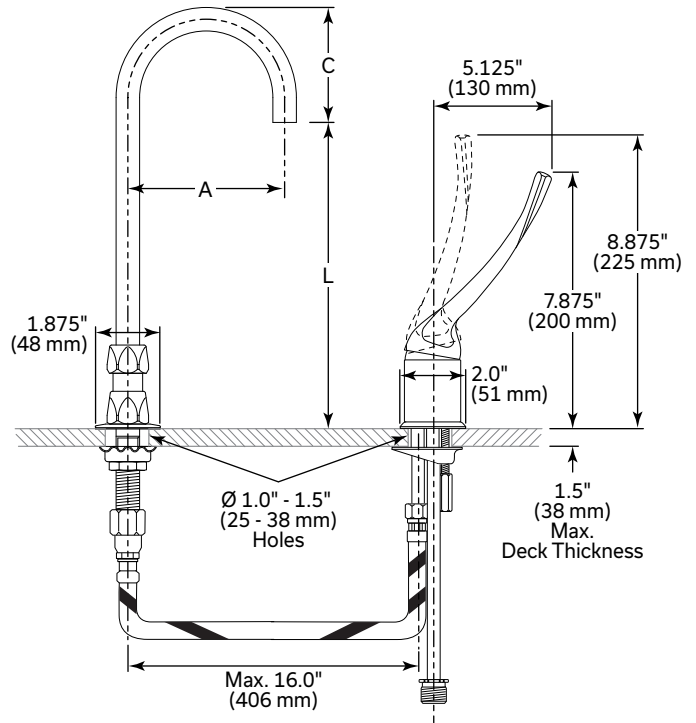
Maximum flow rates - 60 psi (414 kPa)

24T Series - Single Control Mixing Faucet with Gooseneck Spout

Outlets #2, 3, 4, 5 and 8



Outlet #7



NOTICE Inlet for 3/8" or 1/2" flexible riser or 1/2-14 NPSM coupling nut (Not Supplied)

Spout Assemblies						
Spout Type/Outlet	"A"		"C"		"L"	
	in.	mm	in.	mm	in.	mm
Standard Gooseneck Spout (R2) for Outlets #2, 3, 4, 5 & 8	4.5	114	5.0	127	7.125	181
Standard Smooth End Gooseneck Spout (R2) for Outlet #7			3.75	95	8.5	216

COMPLIES WITH

- ASME A112.18.1/CSA B125.1
- Indicates compliance to ICC / ANSI A117.1
- Outlet options 2, 3, 4 and 7 are EPA WaterSense® listed
- Verified compliant with 0.25% weighted average Pb content regulations

(Contact Delta Representative for State and/or Local Approvals.)

Masco Canada Limited reserves the right (1) to make changes in specifications and materials, and (2) to change or discontinue models, both without notice or obligation. See current full-line price book or www.deltafaucet.ca for finish options and product availability.

WaterSense® is a registered trademark of the U.S. Environmental Protection Agency.

Dimensions are for reference only, measurements may vary ± 0.25" (6 mm).
Maximum flow rates - 60 psi (414 kPa)

Engineer/Architect Approval	
Model Specified:	
Approval:	Date:

© 2025 Masco Canada Limited
350 South Edgeware Road
St. Thomas, ON N5P 4L1 Canada
1-800-387-8277

Série 24T - Robinet mélangeur à contrôle unique avec bec en col de cygne

CONFIGURATION DES MODÈLES

24T 26 23 - R4

Variation

- 00** - Unité de commande **UNIQUEMENT**
- 26** - Commande avec bec de cygne

Sortie

- 0** - Unité de commande **UNIQUEMENT**
- 2** - Sortie laminaire à l'épreuve du vandalisme 1,5 gpm (5,7 L/min)
- 3** - Aérateur à l'épreuve du vandalisme 1,5 gpm (5,7 L/min)
- 4** - Aérateur standard 1,5 gpm (5,7 L/min)
- 5** - Sortie de jet à l'épreuve du vandalisme 0,5 gpm (1,9 L/min)
- 7** - Bout lisse, sortie laminaire 1,0 gpm (3,8 L/min)
- 8** - Sortie laminaire à l'épreuve du vandalisme 2,2 gpm (8,3 L/min)

Poignée

- 3** - Type levier de 6 po (152 mm)

Options

- R#** - Col de cygne en option : (*dimensions du bec*)
- R2** - longueur : 6,0 po (152 mm), hauteur : 11,875 po (302 mm)
- R7** - longueur : 9 po (229 mm), hauteur : 13,875 po (352 mm)

AVIS Les configurations varient, voir ci-dessous pour la disponibilité.

SPECIFICATION

- Robinet à grand écartement à commande unique
- Ajustable de 4 po à 16 po (102 à 406 mm) centre à centre
- Fini chromé poli
- Bille en acier inoxydable sans rondelle **Delta^{MC}**
- Butée d'arrêt de rotation de la poignée
- Bec col de cygne fixe/pivotant **TUYAU EN LAITON IPS** de 3/8 po
- Conçu pour des cycles de désinfection de routine à 180 °F (82 °C) jusqu'à 30 minutes
- Garniture en métal, poignée de type levier anti-vandalisme à code de couleur

AVIS

- **Becs pivotants offerts en option** - pour des spécifications détaillées, se reporter au DSP-S/SF.



24T0003



24T2623

Modèles offerts	Variations	
	00 Unité de commande UNIQUEMENT	26 Commande avec bec de cygne (R2) longueur - 4,5 po (114 mm), hauteur - 12.125 po (308 mm)
Type levier de 6,0 po (152 mm) 	24T0003	
Poignée 3	24T0003 24T2623 24T2623-R4 24T2633 24T2633-R4 24T2633-R7 24T2643	24T2643-R4 24T2643-R7 24T2653 24T2673 24T2673-R4 24T2683-R7

Masco Canada Limited se réserve le droit (1) d'effectuer des changements dans les spécifications et les matériaux, et (2) de modifier ou d'abandonner certains modèles, dans les deux cas sans préavis ni obligation. Consultez le livre des prix courants de la gamme complète ou www.deltafaucet.ca pour la disponibilité des produits et des options.

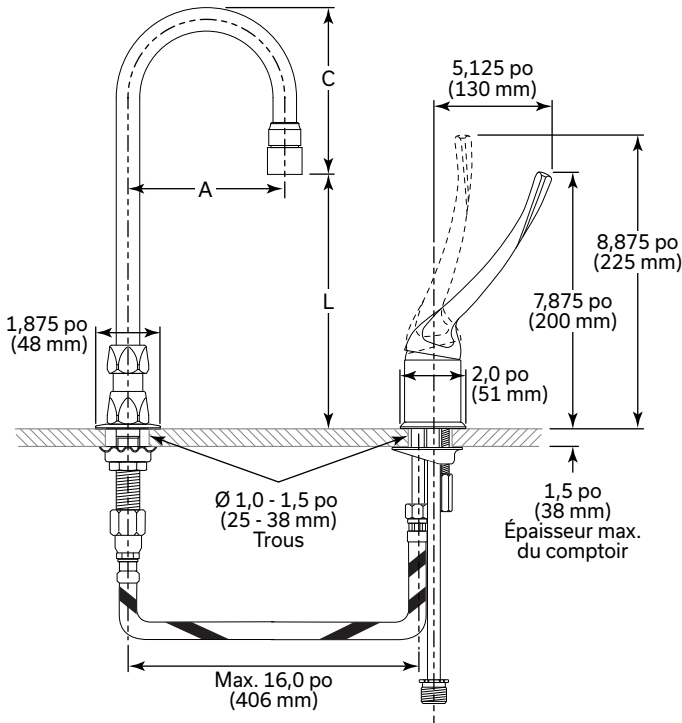
WaterSense^{MC} est une marque déposée de l'Agence de protection de l'environnement des États-Unis.

© 2025 Masco Canada Limited
350 South Edgeware Road
St. Thomas, ON N5P 4L1 Canada
1-800-387-8277

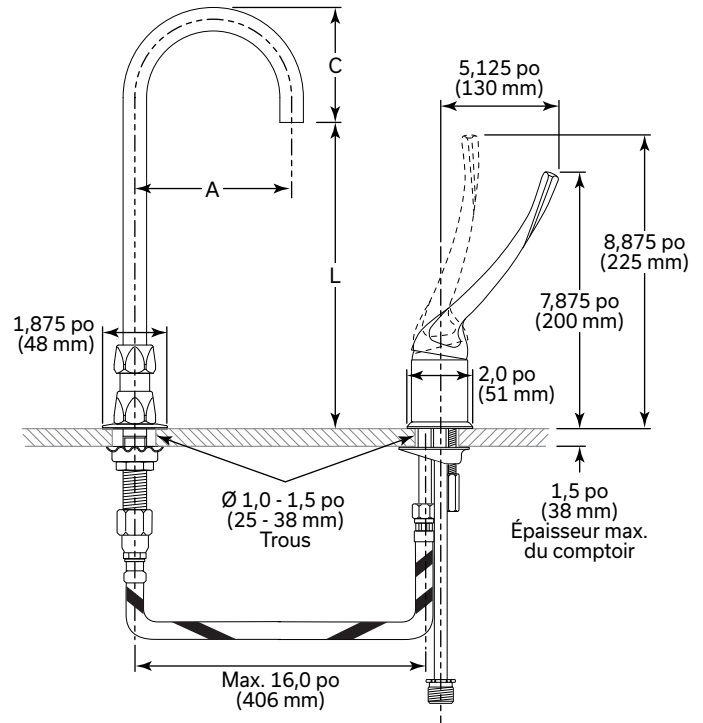
Les dimensions ne sont fournies qu'à titre de référence seulement, les mesures peuvent varier de ± 0,25 po (6 mm).
Volumes des chasses d'eau - 60 psi (414 kPa).

Série 24T - Robinet mélangeur à contrôle unique avec bec en col de cygne

Sorties n°2, 3, 4, 5 et 8



Sortie n°7



AVIS Entrée pour montée flexible de 3/8 po ou 1/2 po ou écrou-raccord de 1/2 -14 NPSM (Non Compris)

Ensembles de bec

Bec/Sortie	"A"		"C"		"L"	
	po	mm	po	mm	po	mm
Bec col de cygne standard (R2) pour sorties no 2, 3, 4, 5 et 8	4,5	114	5,0	127	7,125	181
Bec col de cygne à extrémité lisse standard (R2) pour sortie no 7			3,75	95	8,5	216

CONFORME À

- ASME A112.18.1/CSA B125.1
- Indique la conformité à ICC/ANSI A117.1
- Options de sortie 2, 3, 4 et 7 homologuées WaterSense[™] de l'EPA
- Conformité vérifiée avec les règlements concernant le poids moyen de 0,25 % du contenu en Pb

(Communiquez avec un représentant Delta pour connaître les approbations d'État et/ou locales.)

Approbation de l'ingénieur / de l'architecte

Modèle spécifié :	
Approbation :	Date:

Masco Canada Limited se réserve le droit (1) d'effectuer des changements dans les spécifications et les matériaux, et (2) de modifier ou d'abandonner certains modèles, dans les deux cas sans préavis ni obligation. Consultez le livre des prix courants de la gamme complète ou www.deltafaucet.ca pour la disponibilité des produits et des options.

WaterSense[™] est une marque déposée de l'Agence de protection de l'environnement des États-Unis.

© 2025 Masco Canada Limited
350 South Edgware Road
St. Thomas, ON N5P 4L1 Canada
1-800-387-8277

Les dimensions ne sont fournies qu'à titre de référence seulement, les mesures peuvent varier de ± 0,25 po (6 mm).
Volumes des chasses d'eau - 60 psi (414 kPa).