

Spécification : (exemple)

Pomme de douche murale institutionnelle en laiton fondu, finition plaquée de chrome poli, angle de vaporisation de 30° à partir du mur, plaque de montage dissimulée en laiton fondu, vis de fixation frontale à l'épreuve du vandalisme, entrée en tuyau en cuivre à souder de 13 mm (0,5 po).

061125A

- Débit MAXIMAL de douche : 9,5 L/min @ 552 kPa (2,5 gal/min @ 80 psi)
- Débit MINIMAL de douche : 9,46 L/min @ 310 kPa (2,5 gal/min @ 45 psi)
- Voir remarque 1



060793A

- Débit MAXIMAL de douche : 7,6 L/min @ 552 kPa (2,0 gal/min @ 80 psi)
- Débit MINIMAL de douche : 5,7 L/min @ 310 kPa (1,5 gal/min @ 45 psi)
- Voir remarque 1



060991A

- Débit MAXIMAL de douche : 6,6 L/min @ 552 kPa (1,75 gal/min @ 80 psi)
- Débit MINIMAL de douche : 6,1 L/min @ 310 kPa (1,6 gal/min @ 45 psi)
- Voir remarque 1



061011A

- Débit MAXIMAL de douche : 5,7 L/min @ 552 kPa (1,5 gal/min @ 80 psi)
- Débit MINIMAL de douche : 5,3 L/min @ 310 kPa (1,4 gal/min @ 45 psi)
- Voir remarque 1



Spécification : (exemple)

Pomme de douche forgée, pose murale de 30° à l'épreuve du vandalisme
Remarque: Ne pas utiliser comme dispositif anti-ligature.

063196A

- Débit MAXIMAL de douche : 5,7 L/min @ 552 kPa (1,5 gal/min @ 80 psi)
- Débit MINIMAL de douche : 5,15 L/min @ 310 kPa (1,36 gpm @ 45 psi)
- Voir remarque 1



063213A

- Débit MAXIMAL de douche : 6,6 L/min @ 552 kPa (1,75 gal/min @ 80 psi)
- Débit MINIMAL de douche : 5,93 L/min @ 310 kPa (1,57 gal/min @ 45 psi)
- Voir remarque 1



063214A

- Débit MAXIMAL de douche : 7,6 L/min @ 552 kPa (2,0 gal/min @ 80 psi)
- Débit MINIMAL de douche : 7,21 L/min @ 310 kPa (1,9 gal/min @ 45 psi)
- Voir remarque 1



RP43381

Pomme de douche avec bille en laiton à 3 fonctions Touch-Clean^{MD}, finition plaquée de chrome.

- Débit MAXIMAL de douche : 7,6 L/min @ 552 kPa (2,0 gal/min @ 80 psi)
- Débit MINIMAL de douche : 7,2 L/min @ 310 kPa (1,9 gal/min @ 45 psi)
- Voir remarque 1



RP38357

Pomme de douche avec bille en laiton Touch-Clean^{MD}, finition plaquée de chrome poli.

- Débit MAX. de douche : 7,6 L/min @ 552 kPa (2,0 gal/min @ 80 psi)
- Débit MINIMAL de douche : 6,8 L/min @ 310 kPa (1,8 gal/min @ 45 psi)
- Voir remarque 1



52672-15-BG

Pomme de douche avec bille en laiton, finition chromée.

- Débit MAXIMAL de douche : 5,7 L/min @ 552 kPa (1,5 gal/min @ 80 psi)
- Débit MINIMAL de douche : 5,07 L/min @ 310 kPa (1,34 gal/min @ 45 psi)
- Voir remarque 1



RP46384

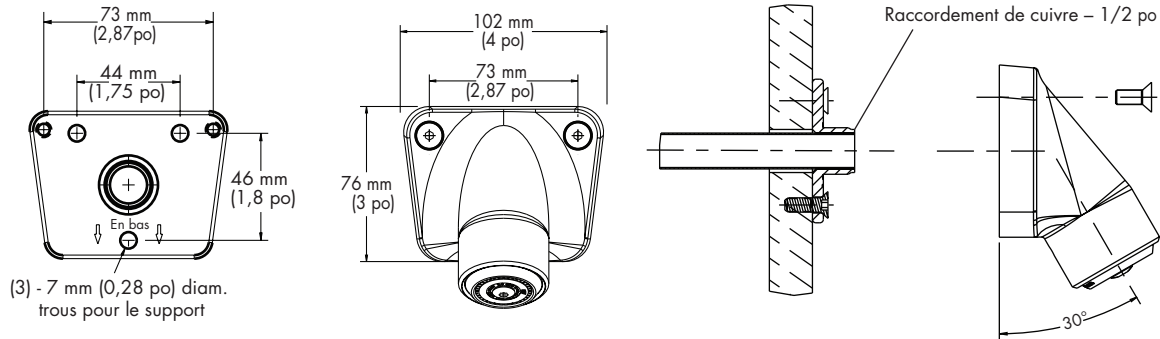
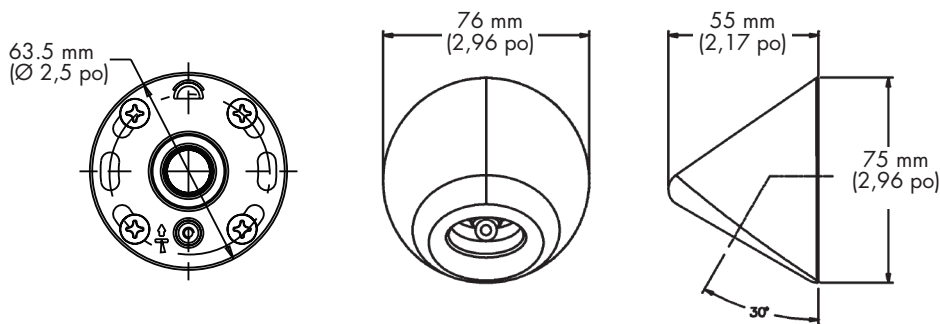
Pomme de douche avec la technologie H₂Okinetic^{MD}.

- Débit MAXIMAL de douche : 5,7 L/min @ 552 kPa (1,5 gal/min @ 80 psi)
- Débit MINIMAL de douche : 5,6 L/min @ 310 kPa (1,48 gal/min @ 45 psi)
- Voir remarque 1



Remarque 1

Les douches et les douchettes sont destinés pour utilisation avec des soupapes de compensation automatiques évaluées à la même valeur ou à une valeur moindre que le débit MINIMAL d'une douche.

POMMES DE DOUCHE : 060793A, 060991A, 061011A et 061125
PLAQUE DE SUPPORT

POMMES DE DOUCHE : 063196A, 063213A et 063214A


Spécification : (exemple)

Douchette munie d'un bouton-poussoir « pause ».
La protection anti-refoulement est offerte grâce à deux clapets non-retour intégrés certifiés en série, qui fonctionnent indépendamment et sont non remplaçables, ASME A112.18.3 et ASME A112.18.1 / CSA B125.1.



❑ 061226A

- Débit MAXIMAL de douche : 9,5 L/min @ 552 kPa (2,5 gal/min @ 80 psi)
- Débit MINIMAL de douche : 9,1 L/min @ 310 kPa (2,4 gal/min @ 45 psi)
- Voir remarques 1 et 2



❑ RP7405

- Débit MAXIMAL de douche : 7,6 L/min @ 552 kPa (2,0 gal/min @ 80 psi)
- Débit MINIMAL de douche : 6,44 L/min @ 310 kPa (1,7 gal/min @ 45 psi)
- Voir remarques 1 et 2



❑ 061049A

- Débit MAXIMAL de douche : 5,7 L/min @ 552 kPa (1,5 gal/min @ 80 psi)
- Débit MINIMAL de douche : 4,8 L/min @ 310 kPa (1,28 gal/min @ 45 psi)
- Voir remarques 1 et 2



Remarque 1

Les douches et les douchettes sont destinés pour utilisation avec des soupapes de compensation automatiques évaluées à la même valeur ou à une valeur moindre que le débit MINIMAL d'une douche.

Remarque 2

MISE EN GARDE CONCERNANT LA FONCTION PAUSE – POUR DOUCHETTE

Les Codes de plomberie exigent que les pommes de douche et les douchettes continuent de laisser s'écouler l'eau faiblement, mais constamment (goutte à goutte) lorsqu'elles sont en mode « Pause ». En raison de cet écoulement continu, il peut arriver que des variations de pression dans la conduite d'eau ou des changements de position de la manette de contrôle de la température pendant le mode « Pause » entraînent des changements brusques de la température de l'eau lorsque l'on remet la pomme de douche ou la douchette à la position de fonctionnement.

TOUJOURS pointer la pomme de douche ou la douchette loin de soi lorsqu'on la remet à la position de fonctionnement et vérifier la température de l'eau avec la main avant de poursuivre la douche, pour veiller à ce qu'elle ne soit ni trop chaude ni trop froide.

NE PAS laisser les enfants ou d'autres personnes qui pourraient ne pas comprendre cette mise en garde utiliser la fonction « Pause ».