



Single Handle Lavatory faucet

22TH121

Description

Single Handle 4.0" (102 mm) Centerset Lavatory Faucet with Integrated Scald Risk Reduction. Less Pop-up.

Specification

- Flow Rate: 1.5 gpm (5.7 L/min) vandal-resistant laminar outlet
- Finish: Chrome

Features

- Cast Brass
- Centerset, 4.0" (102mm) Centers
- Metal hold-down package
- ADA compliant color indexed metal 3.5" (89 mm) lever handle with vandal resistant screws
- Integrated Scald Risk Reduction Cartridge (ASSE 1070/ASME A112.1070/ CSA B125.70 compliant)



Optional Accessories

- 33T260 - 17 Gauge Cast Brass Lavatory Waste with Open Grid Strainer
- 33T290 - ADA - 17 Gauge Cast Brass Offset Lavatory Waste with Open Grid Strainer

Complies With

- ASME A112.18.1/CSA B125.1
- EPA WaterSense® Listed
- ICC / ANSI A117.1
- Verified compliant with 0.25% weighted average Pb content regulations
- Certified to NSF/ANSI 372 - Drinking Water System Components - Lead Content
- Models are found to have a Q Value of ≤ 1 of NSF/ANSI/CAN 61 Drinking Water System Components – Health Effects
- ASSE 1070/ ASME A112.1070/CSA B125.70
- ASME A112.18.6 for Flex Connector Models



(Contact Delta Representative for State/Provincial and/or Local Approvals)

Dimensions are for reference only, measurements may vary ± 0.25 " (6 mm). Maximum flow rates - 60 psi (414 kPa).

WaterSense® is a registered trademark of the U.S. Environmental Protection Agency.

Masco Canada Limited reserves the right (1) to make changes in specifications and materials, and (2) to change or discontinue models, both without notice or obligation. See current full-line price book or www.deltafaucet.ca for finish options and product availability.

© 2025 Masco Canada Limited
350 South Edgeware Rd, St Thomas, Ontario, Canada N5P 4L1
1-800-387-8277

22TH121

This spec was produced on November 18, 2025.

Description

Robinet de lavabo de 4,0 po (102 mm) à poignée unique avec dispositif intégré de réduction des risques de brûlure. Sans bouchon-poussoir.

Spécifications

- Débit : sortie laminaire antivandalisme, 1,5 gal/min (5,7 L/min)
- Fini: Chrome

Caractéristiques

- Laiton coulé
- Écartement, entraxe de 4,0 po (102 mm)
- Ensemble de retenue métallique
- Poignée : type levier de 3,5 po (89 mm) à l'épreuve du vandalisme – conforme aux normes de l'ADA
- Cartouche avec dispositif intégré de réduction des risques de brûlure. (conforme aux normes ASSE 1070/ASME A112.1070/CSA B125.70)



Accessoires en option

- 33T260 - Drain en laiton coulé de calibre 17 pour lavabo avec crépine.
- 33T290 - ADA - Drain déporté en laiton coulé de calibre 17 pour lavabo avec crépine

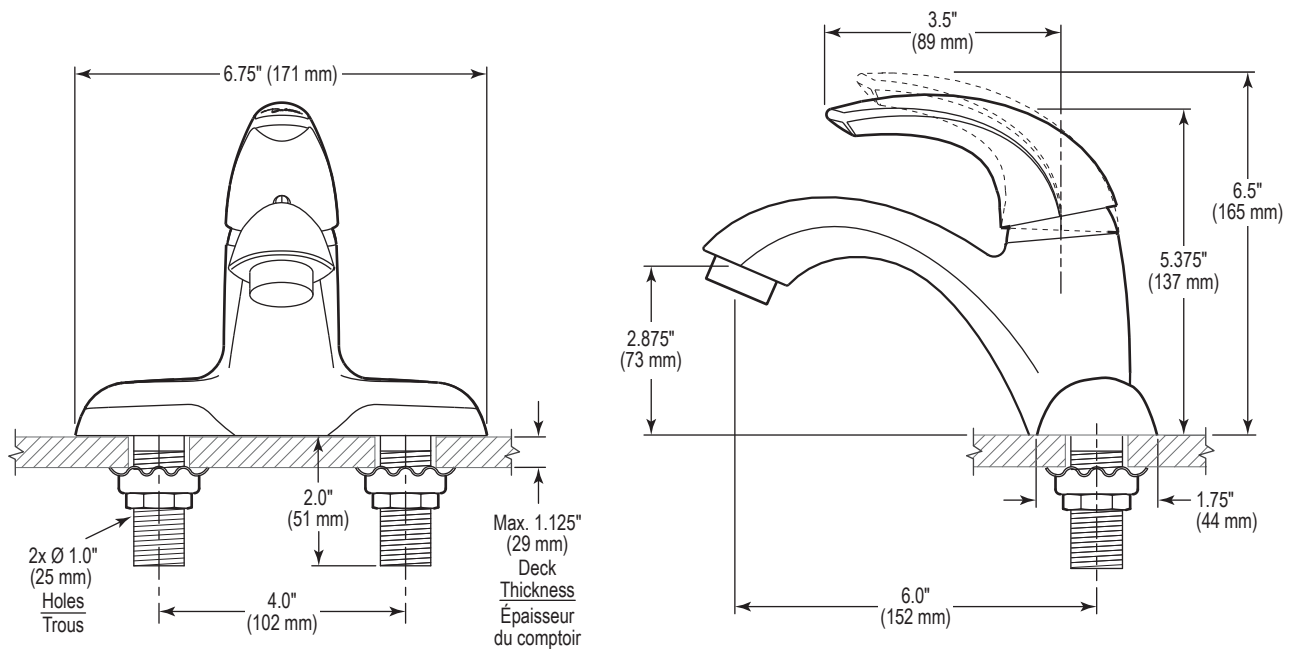
Conforme à

- ASME A112.18.1/CSA B125.1
- Étiqueté EPA WaterSense^{MD}
- ICC / ANSI A117.1
- Conformité vérifiée avec les réglementations de 0,25 % de moyenne pondérée de teneur en plomb
- Certifié NSF/ANSI 372 - Composants des systèmes d'eau potable - Teneur en plomb
- Les modèles ont une valeur $Q \leq 1$ selon la norme NSF/ANSI/CAN 61 Composants des systèmes d'eau potable – Effets sur la santé.
- ASSE 1070/ ASME A112.1070/CSA B125.70
- Norme ASME A112.18.6 pour modèles de raccords flexibles



(Communiquez avec un représentant Delta pour connaître les approbations d'État et/ou locales.)

22TH121



Inlet for 3/8" or 1/2" flexible riser or 1/2"-14 NPSM coupling nut (not supplied).

Entrée pour une colonne flexible de 3/8 po ou de 1/2 po ou un écrou de raccordement 1/2 po-14 NPSM (non fournie).

Dimensions are for reference only, measurements may vary $\pm 0.25"$ (6 mm). Maximum flow rates - 60 psi (414 kPa).

WaterSense® is a registered trademark of the U.S. Environmental Protection Agency.

Masco Canada Limited reserves the right (1) to make changes in specifications and materials, and (2) to change or discontinue models, both without notice or obligation. See current full-line price book or www.deltafaucet.ca for finish options and product availability.

Les dimensions ne sont fournies qu'à titre de référence seulement, les mesures peuvent varier de $\pm 0,25$ po (6 mm). Volumes des chasses d'eau - 60 psi (414 kPa).

WaterSense™ est une marque déposée de l'Agence de protection de l'environnement des États-Unis.

Masco Canada Limited se réserve le droit (1) d'effectuer des changements dans les spécifications et les matériaux, et (2) de modifier ou d'abandonner certains modèles, dans les deux cas sans préavis ni obligation. Consultez le livre des prix courants de la gamme complète ou www.deltafaucet.ca pour la disponibilité des produits et des options.

© 2025 Masco Canada Limited
350 South Edgeware Rd, St Thomas, Ontario, Canada N5P 4L1
1-800-387-8277

22TH121

This spec was produced on November 18, 2025.
Ces spécifications ont été produites le November 18, 2025.