



Two Handle Widespread Lavatory Faucet with Gooseneck Spout **23T644**

Description

Two handle widespread lavatory faucet with rigid/swivel gooseneck spout, with 1.5 gpm (5.7 L/min) standard aerator and adjustable centers from 6.0" (152 mm) to 12.0" (305 mm).

Specification

- Flow Rate: 1.5 gpm (5.7 L/min) standard aerator
- Spout Type: Rigid/Swivel spout
- Finish: Chrome

Features

- Two handle widespread lavatory faucet
- 6.0" to 12.0" (152 to 305 mm) adjustable centers
- Polished chrome-plated finish
- 3/8" IPS Brass Pipe Rigid/Swivel Gooseneck Spout
- Metal hold-down package
- ADA compliant color indexed metal 4.0" (102 mm) blade handles with sanitary hoods and vandal resistant screws
- TUF-TECK® - Compression structures



Optional Accessories

- Optional Rigid/Swivel & Limited Swing Spouts - see DSP-R/S for detailed specification
- 33T260 - Cast Lavatory Waste with Open Grid Strainer
- 33T290 - Cast Offset Lavatory Waste with Open Grid Strainer

Operation

- Designed for routine 180°F (82°C) disinfection cycles up to 30 mins

Complies With

- ASME A112.18.1/CSA B125.1
- EPA WaterSense® Listed
- ICC / ANSI A117.1
- Verified compliant with 0.25% weighted average Pb content regulations
- Certified to NSF/ANSI 372 - Drinking Water System Components - Lead Content
- Models are found to have a Q Value of ≤ 1 of NSF/ANSI/CAN 61 Drinking Water System Components – Health Effects



(Contact Delta Representative for State/Provincial and/or Local Approvals)

Dimensions are for reference only, measurements may vary $\pm 0.25"$ (6 mm). Maximum flow rates - 60 psi (414 kPa).

WaterSense® is a registered trademark of the U.S. Environmental Protection Agency.

Masco Canada Limited reserves the right (1) to make changes in specifications and materials, and (2) to change or discontinue models, both without notice or obligation. See current full-line price book or www.deltafaucet.ca for finish options and product availability.

© 2025 Masco Canada Limited
350 South Edgeware Rd, St Thomas, Ontario, Canada N5P 4L1
1-800-387-8277

23T644

This spec was produced on October 15, 2025.

Description

Robinet de lavabo à deux poignées à grand écartement avec bec col de cygne rigide/pivotant, aérateur standard de 1,5 gal./min (5,7 L/min) et écartement réglable de 6,0 po (152 mm) à 12,0 po (305 mm).

Spécifications

- Débit : 1,5 gal./min (5,7 L/min) aérateur standard
- Type de bec : Rigide/pivotant
- Fini : Chrome

Caractéristiques

- Robinet de lavabo à deux poignées à grand écartement
- Ajustable de 6,0 po à 12,0 po (152 à 305 mm) centre à centre
- Fini chrome poli
- Bec col de cygne rigide/pivotant avec tuyau en laiton IPS 3/8 po
- Ensemble de retenue métallique
- Poignées de 4,0 po (102 mm) de type lame en métal à code de couleur conformes aux normes de l'ADA, avec capuchons sanitaires et vis antivandalisme
- TUF-TECK^{MD} - Cartouche à compression

Accessoires en option

- En option : Becs rigides/pivotants et à pivotement limité – consulter DSP-R/S pour les spécifications détaillées.
- 33T260 – Drain en fonte pour lavabo avec crépine
- 33T290 – Drain déporté en fonte pour lavabo avec crépine

Opération

- Conçu pour des cycles de désinfection de routine à 180 °F (82,2 °C) jusqu'à 30 minutes

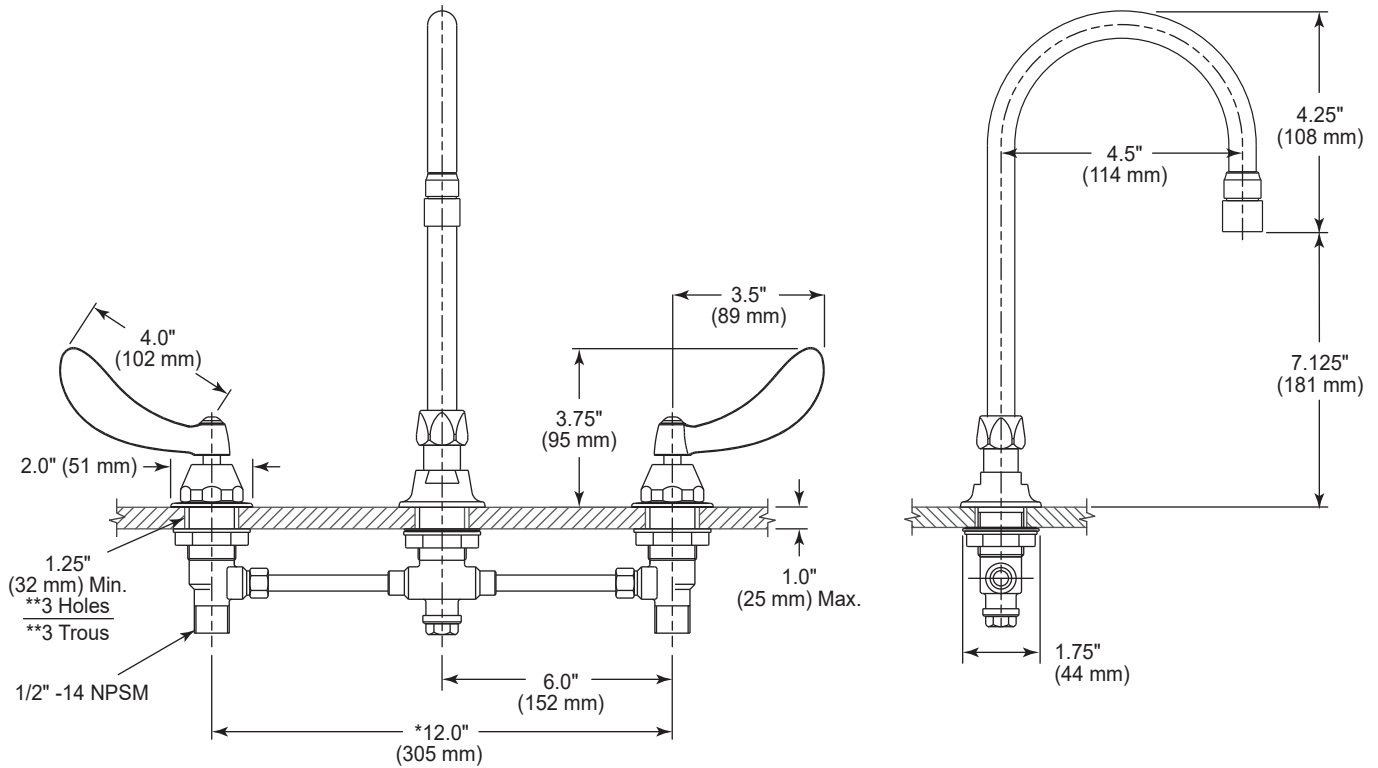


Conforme à

- ASME A112.18.1/CSA B125.1
- Étiqueté EPA WaterSense^{MD}
- ICC / ANSI A117.1
- Conformité vérifiée avec les réglementations de 0,25 % de moyenne pondérée de teneur en plomb
- Certifié NSF/ANSI 372 - Composants des systèmes d'eau potable - Teneur en plomb
- Les modèles ont une valeur $Q \leq 1$ selon la norme NSF/ANSI/CAN 61 Composants des systèmes d'eau potable – Effets sur la santé.



(Communiquez avec un représentant Delta pour connaître les approbations d'État et/ou locales.)



NOTICE

- * Can be cut in field to 6.0" (152 mm) min. inlet for 3/8" or 1/2" flexible riser or 1/2"-14 NPSM coupling nut (not supplied)
- ** Spout hole 1.5" (38 mm) maximum diameter

AVIS

- * Peut être taillé sur place à 6 po (152 mm) minimum entrée pour montée flexible de 0,375 po ou 0,5 po ou écrou-raccord de 1/2 po-14 npsm (non compris)
- ** Orifice du bec à diamètre maximum de 1,5 po (38 mm).

Dimensions are for reference only, measurements may vary $\pm 0.25"$ (6 mm). Maximum flow rates - 60 psi (414 kPa).

WaterSense[®] is a registered trademark of the U.S. Environmental Protection Agency.

Masco Canada Limited reserves the right (1) to make changes in specifications and materials, and (2) to change or discontinue models, both without notice or obligation. See current full-line price book or www.deltafaucet.ca for finish options and product availability.

Les dimensions ne sont fournies qu'à titre de référence seulement, les mesures peuvent varier de $\pm 0,25$ po (6 mm). Volumes des chasses d'eau - 60 psi (414 kPa).

WaterSense[™] est une marque déposée de l'Agence de protection de l'environnement des États-Unis.

Masco Canada Limited se réserve le droit (1) d'effectuer des changements dans les spécifications et les matériaux, et (2) de modifier ou d'abandonner certains modèles, dans les deux cas sans préavis ni obligation. Consultez le livre des prix courants de la gamme complète ou www.deltafaucet.ca pour la disponibilité des produits et des options.

© 2025 Masco Canada Limited
350 South Edgeware Rd, St Thomas, Ontario, Canada N5P 4L1
1-800-387-8277

23T644

This spec was produced on October 15, 2025.
Ces spécifications ont été produites le October 15, 2025.