



Two Handle Deck Mount Faucet with Tubular Swing Spout **26C3244-S7**

Description

Two handle deck mount faucet with 11.0" (279 mm) tubular swing spout and 4.0" (102 mm) blade handles with sanitary hoods.

Specification

- Flow Rate: 1.5 gpm (5.7 L/min) standard aerator
- Spout Type: 11.0" (279 mm) Tubular brass swing spout
- Finish: Chrome

Features

- HEAVY DUTY CAST BRASS centerset faucet
- 8.0" (203 mm) centers
- Polished chrome-plated finish
- Metal hold-down package
- ADA compliant color indexed metal 4.0" (102 mm) blade handles with sanitary hoods and vandal resistant screws
- CER-TECK® - 1/4 turn ceramic structures



Operation

- Designed for routine 180°F (82°C) disinfection cycles up to 30 mins

Optional Accessories

- Optional Swing Spouts - see DSP-S/S for detailed specification

Complies With

- ASME A112.18.1 / CSA B125.1
- ICC / ANSI A117.1
- Verified compliant with 0.25% weighted average Pb content regulations
- Certified to NSF/ANSI 372 - Drinking Water System Components - Lead Content
- Models are found to have a Q Value of ≤ 1 of NSF/ANSI/CAN 61 Drinking Water System Components – Health Effects



(Contact Delta Representative for State/Provincial and/or Local Approvals)

Dimensions are for reference only, measurements may vary ± 0.25 " (6 mm). Maximum flow rates - 60 psi (414 kPa).

Masco Canada Limited reserves the right (1) to make changes in specifications and materials, and (2) to change or discontinue models, both without notice or obligation. See current full-line price book or www.deltafaucet.ca for finish options and product availability.

© 2026 Masco Canada Limited
350 South Edgeware Rd, St Thomas, Ontario, Canada N5P 4L1
1-800-387-8277

26C3244-S7

This spec was produced on March 11, 2026.

Description

Robinet à deux poignées installé sur plan avec bec tubulaire pivotant de 11,0 po (279 mm) et poignées de type lame à capuchon sanitaire de 4,0 po (102 mm).

Spécifications

- Débit : Aérateur standard de 1,5 gal/min (5,7 L/min)
- Type de bec : Bec tubulaire pivotant en laiton de 11,0 po (279 mm)
- Fini: Chrome

Caractéristiques

- Robinet de lavabo EN LAITON FONDU ULTRA-RÉSISTANT
- 8,0 po (203 mm) centre à centre
- Fini chrome poli
- Ensemble de retenue métallique
- Poignées de 4,0 po (102 mm) de type lame en métal à code de couleur conformes aux normes de l'ADA, avec vis anti-vandalisme
- CER-TECK^{MD} - Structure de céramique 1/4 de tour

Opération

- Conçu pour des cycles de désinfection de routine à 180 °F (82 °C) jusqu'à 30 minutes

Accessoires en option

- En option : Becs pivotants – consulter DSP- S/S pour les spécifications détaillées.



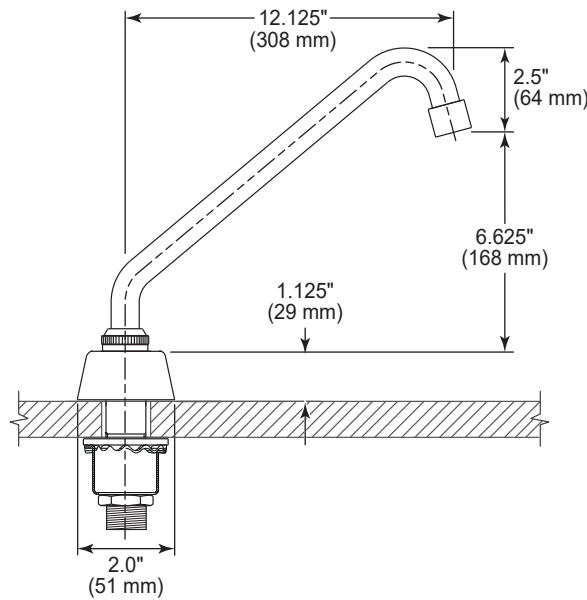
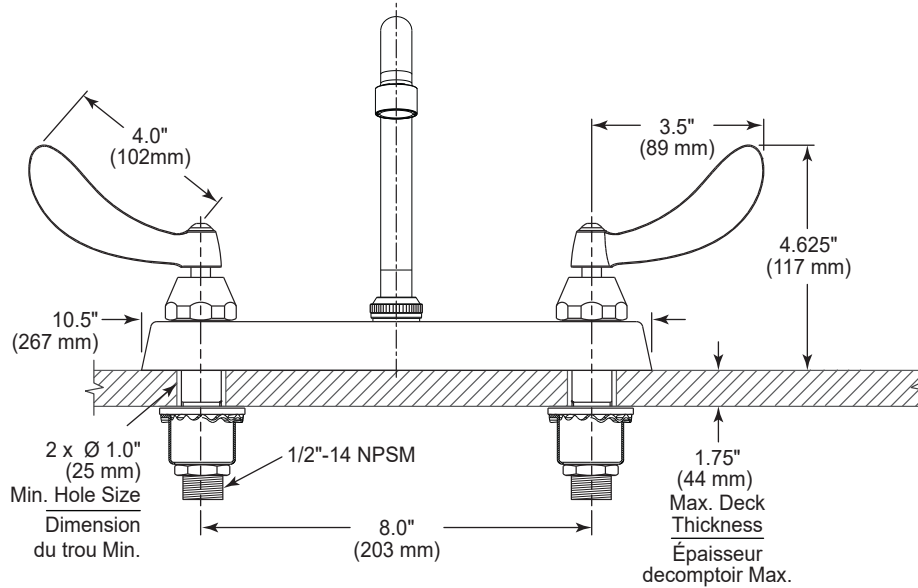
Conforme à

- ASME A112.18.1 / CSA B125.1
- ICC / ANSI A117.1
- Conformité vérifiée avec les règlements concernant le poids moyen de 0,25 % du contenu en Pb
- Certifié NSF/ANSI 372 - Composants des systèmes d'eau potable - Teneur en plomb
- Les modèles ont une valeur $Q \leq 1$ selon la norme NSF/ANSI/CAN 61 Composants des systèmes d'eau potable – Effets sur la santé.



(Communiquez avec un représentant Delta pour connaître les approbations d'État et/ou locales.)

Two Handle Deck Mount Faucet
with Tubular Swing Spout
Robinet à deux poignées installé sur plan
avec bec tubulaire pivotant
26C3244-S7



NOTICE Inlet for 3/8" or 1/2" flexible riser or 1/2"-14 NPSM coupling nut. (Not Supplied)

AVIS Entrée pour montée flexible de 0,375 po ou 0,5 po ou écrou-raccord de 1/2 po - 14 NPSM. (Non Compris)

Dimensions are for reference only, measurements may vary $\pm 0.25"$ (6 mm). Maximum flow rates - 60 psi (414 kPa).

© 2026 Masco Canada Limited
350 South Edgeware Rd, St Thomas, Ontario, Canada N5P 4L1
1-800-387-8277

Masco Canada Limited reserves the right (1) to make changes in specifications and materials, and (2) to change or discontinue models, both without notice or obligation. See current full-line price book or www.deltafaucet.ca for finish options and product availability.

Les dimensions ne sont fournies qu'à titre de référence seulement, les mesures peuvent varier de $\pm 0,25$ po (6 mm). Volumes des chasses d'eau - 60 psi (414 kPa).

Masco Canada Limited se réserve le droit (1) d'effectuer des changements dans les spécifications et les matériaux, et (2) de modifier ou d'abandonner certains modèles, dans les deux cas sans préavis ni obligation. Consultez le livre des prix courants de la gamme complète ou www.deltafaucet.ca pour la disponibilité des produits et des options.

26C3244-S7

This spec was produced on March 11, 2026.
Ces spécifications ont été produites le March 11, 2026.