

# 820DPA58TR-SS

## Description

This Proximity® Deck-Mounted Faucet boasts a flow rate of 0.5 gpm (1.9 L/min) and offers versatile spray options, including Laminar, Aerated, and Mikado® Spray. Its modern angular spout design and Proximity® sensor type ensure user-friendly operation, and it is conveniently installed as a single-hole mount. Powered by a hardwire supply (24 VAC), the faucet requires a separate transformer (sold separately). For temperature control, a Below Deck Thermostatic Mixing Valve (sold separately) can be utilized. The faucet features a Stainless Steel finish, and has a factory default timeout of 45 seconds. Important to note that it is trim ONLY for Recessed Box installs.

## Specification

- Flow Rate: 0.5 gpm (1.9 L/min)
- Spray Type: Laminar, Aerated & Mikado® Spray
- Spout Type: Modern angular Spout
- Sensor Type: Proximity®
- Power Supply: Hardwire operated (24 VAC) requires transformer (sold separately)
- Temperature Mixer: Below Deck Thermostatic Mixing Valve (sold separately)
- Finish: Stainless Steel
- Factory Default Timeout: 45s
- Trim ONLY for Recessed Box.

## Features

- Vandal-resistant Laminar, Aerated, and Mikado® spray outlets included for versatile use
- Solenoid and controller included
- Metal hold-down package for added durability
- Easy-accessible filter screen on valve for hassle-free maintenance
- Single tempered water supply for efficient and safe operation
- No visible sensor, with the spout serving as the sensor for a sleek and minimalist appearance
- Adjustable sensing range and timeout

## Operation

- Adjustable sensing distance, factory set to 3.0" (76 mm)
- Adjustable auto shut off feature, factory set to 45 seconds
- Periodic rinse feature, time adjustable in 6 hour increments up to 2 days. Selectable rinsing lengths from 10 to 180 seconds. Factory set off.
- Metering mode with selectable flow times of 7 seconds to 4 minutes, factory set off.

## Required Accessories

- ELAVT0001ARI or ELAVT0008ARI rough-in required
- Mixing valve required for models used with ELAVT0001ARI
- 063267A – AC filter & transformer for up to 5 valves



## Optional Accessories

- 061305SS - 4.0" (102 mm) Cover plate

## Complies With

- ASME A112.18.1 / CSA B125.1
- ICC / ANSI A117.1
- Verified compliant with 0.25% weighted average Pb content regulations
- Certified to NSF/ANSI 372 - Drinking Water System Components - Lead Content
- Models are found to have a Q Value of  $\leq 1$  of NSF/ANSI/CAN 61 Drinking Water System Components – Health Effects



(Contact Delta Representative for State/Provincial and/or Local Approvals)

Dimensions are for reference only, measurements may vary  $\pm 0.25"$  (6 mm). Maximum flow rates - 60 psi (414 kPa).

Masco Canada Limited reserves the right (1) to make changes in specifications and materials, and (2) to change or discontinue models, both without notice or obligation. See current full-line price book or [www.deltafaucet.ca](http://www.deltafaucet.ca) for finish options and product availability.

© 2025 Masco Canada Limited  
350 South Edgeware Rd, St Thomas, Ontario, Canada N5P 4L1  
1-800-387-8277

## 820DPA58TR-SS

This spec was produced on December 19, 2025.

# 820DPA58TR-SS

## Description

Ce robinet Proximity<sup>MD</sup> installé sur plan offre un débit de 0,5 gpm (1,9 L/min) et offre des options de jet polyvalentes, notamment les jets laminaire, aéré et Mikado<sup>MD</sup>. Sa conception de bec angulaire moderne et son type de capteur Proximity<sup>MD</sup> assurent un fonctionnement convivial et il s'installe facilement sur un seul trou. Alimenté par une alimentation filaire (24 VCA), le robinet nécessite un transformateur séparé (vendu séparément). Pour contrôler la température, un mitigeur thermostatique sous le comptoir (vendu séparément), peut être utilisé. Le robinet est doté d'une finition en acier inoxydable, et a un délai d'usine par défaut de 45 secondes. Il est important de noter qu'il s'agit d'une garniture UNIQUEMENT pour l'installation de boîtier encastrée.

## Spécifications

- Débit : 0,5 gal./min (1,9 L/min)
- Types de jet : Laminaire, Aéré et Mikado<sup>MD</sup>
- Type de bec : Bec angulaire moderne
- Type de capteur : Proximity<sup>MD</sup>
- Alimentation électrique : Fonctionnement filé (24 VCA) requiert un transformateur (vendu séparément)
- Mitigeur de température : Mitigeur thermostatique sous le comptoir (vendu séparément)
- Fini : Acier inoxydable
- Délai d'usine par défaut : 45 secondes
- Garniture UNIQUEMENT pour boîtier encastré.

## Caractéristiques

- Sorties de jet anti-vandalisme laminaire, aéré, et Mikado<sup>MD</sup> incluses pour une utilisation polyvalente
- Solénoïde et contrôleur inclus
- Ensemble de retenue métallique offre une plus grande durabilité
- Filtre facilement accessible sur la soupape pour un entretien sans problème
- Alimentation en eau tempérée unique pour un fonctionnement efficace et sécuritaire
- Pas de capteur visible, le bec agit comme capteur pour un aspect élégant et minimaliste
- Portée de détection et fonctions de temporisation réglables

## Opération

- Distance de détection ajustable, réglée en usine à environ 3,0 po (76 mm)
- Fonction d'arrêt automatique réglable, réglée en usine à 45 secondes
- Fonction de rinçage périodique, heure réglable par incréments de 6 heures jusqu'à 2 jours Sélection de la durée de rinçage de 10 à 180 secondes. Réglé en usine sur arrêt.
- Mode de dosage avec sélection d'une durée de débit de 7 secondes à 4 minutes, réglé en usine sur arrêt.

## Accessoires requis

- Plomberie brute ELAVT0001ARI ou ELAVT0008ARI requise
- Mitigeur requis pour les modèles utilisés avec ELAVT0001ARI
- 063267A – Filtre CA et transformateur pour un maximum de 5 soupapes



## Accessoires en option

- 061305SS - Plaque de finition de 4,0 po (102 mm)

## Conforme à

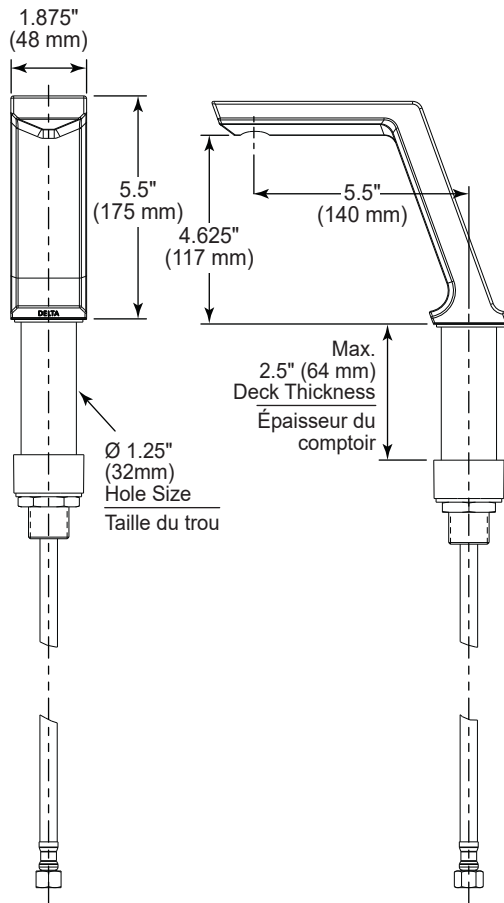
- ASME A112.18.1 / CSA B125.1
- ICC / ANSI A117.1
- Conformité vérifiée avec les règlements concernant le poids moyen de 0,25 % du contenu en Pb
- Certifié NSF/ANSI 372 - Composants des systèmes d'eau potable - Teneur en plomb
- Les modèles ont une valeur  $Q \leq 1$  selon la norme NSF/ANSI/CAN 61 Composants des systèmes d'eau potable – Effets sur la santé.



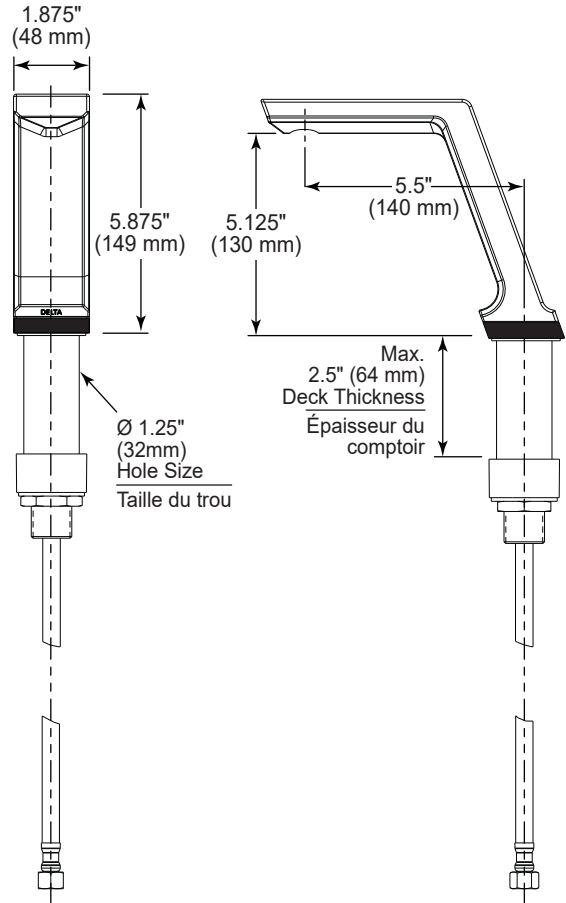
(Communiquez avec un représentant Delta pour connaître les approbations d'État et/ou locales.)

# 820DPA58TR-SS

**Single Hole Faucet  
without Black Spacer**  
Robinet monotrou sans  
cale d'espacement noire



**Single Hole Faucet  
with Black Spacer**  
Robinet monotrou avec  
cale d'espacement noire



Dimensions are for reference only, measurements may vary  $\pm 0.25$ " (6 mm). Maximum flow rates - 60 psi (414 kPa).

Masco Canada Limited reserves the right (1) to make changes in specifications and materials, and (2) to change or discontinue models, both without notice or obligation. See current full-line price book or [www.deltafaucet.ca](http://www.deltafaucet.ca) for finish options and product availability.

Les dimensions ne sont fournies qu'à titre de référence seulement, les mesures peuvent varier de  $\pm 0,25$  po (6 mm). Volumes des chasses d'eau - 60 psi (414 kPa).

Masco Canada Limited se réserve le droit (1) d'effectuer des changements dans les spécifications et les matériaux, et (2) de modifier ou d'abandonner certains modèles, dans les deux cas sans préavis ni obligation. Consultez le livre des prix courants de la gamme complète ou [www.deltafaucet.ca](http://www.deltafaucet.ca) pour la disponibilité des produits et des options.

© 2025 Masco Canada Limited  
350 South Edgeware Rd, St Thomas, Ontario, Canada N5P 4L1  
1-800-387-8277

**820DPA58TR-SS**

This spec was produced on December 19, 2025.

Ces spécifications ont été produites le December 19, 2025.