

# Robinet de lavabo avec technologie de détection électronique Proximity<sup>MD</sup>

**TECK<sup>MD</sup>**  
COMMERCIALE

**DELTA<sup>MD</sup>**

## SPÉCIFICATION : (exemple)

- Robinet de lavabo électronique à pose sur comptoir
- Bec **coulé** en chrome plaqué de laiton
- **Technologie de détection Proximity<sup>MD</sup>**
- Fonctionnement par câble de 24 VCA à 6 VCC (Un transformateur est requis. Spécifiez séparément.)
- Unités de piles fournies avec 4 piles « C »
- Boîtier de commande à montage en surface
- Mitigeur requis (Commander séparément)

## Sortie laminaire de 5,7 L/min (1,5 gal/min)

- 600T040** Câblé
- 601T040** Fonctionnement à piles

## Sortie laminaire de 1,9 L/min (0,5 gal/min)

- 600T050** Câblé
- 601T050** Fonctionnement à piles

## Sortie de vaporisation sans aérateur de 1,32 L/min (0,35 gal/min)

- 600T090** Câblé
- 601T090** Fonctionnement à piles

## FONCTIONNEMENT :

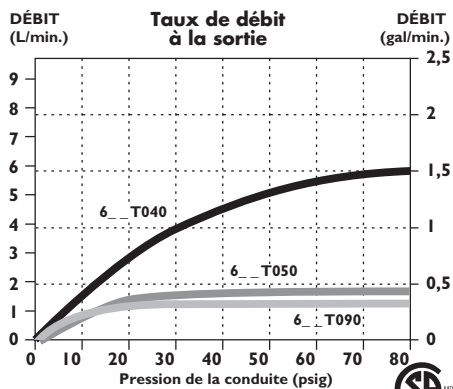
- Fonctionnement mains libres (aucun contact).
- Aucun capteur visible, le bec est le capteur.
- L'eau s'écoule lorsque le capteur est activé.
- L'eau s'arrête lorsque le capteur est désactivé.
- Distance de détection réglable, réglée en usine à 76 mm (3 po).
- L'indicateur sonore de piles faibles (pour les modèles à piles seulement) s'active une fois le robinet fermé, alors qu'il reste approximativement 1500 cycles.
- Dispositif d'interruption automatique ajustable. Réglé en usine à 45 secondes.
- Mode doseur avec temps d'écoulement réglable de 7 secondes à 4 minutes. Réglage en usine à fonction désactivée « off ».
- Fonction de rinçage périodique; temps réglable en incrément de 6 heures jusqu'à 2 jours. Durée de rinçage réglable de 10 à 180 secondes. Réglage en usine à fonction désactivée « off ».

**REMARQUE 1 :** Pour un rendement optimal, nous recommandons une pression de système entre 20 et 80 psi statiques. Ce produit fonctionne à une pression maximale de 125 psi statiques, selon les exigences de l'ANSI et de la CSA. Toutefois, une pression supérieure à 80 psi n'est pas recommandée. La dilatation thermique ou une fuite de pression réduisant les soupapes peuvent nécessiter l'utilisation de vases d'expansion ou de soupapes de décharge afin de garantir que votre système ne dépasse jamais la pression maximale prévue.

**REMARQUE 2 :** Conçu pour les cycles de désinfection de routine à une température de 82 °C (180 °F) d'une durée maximale de dix minutes.

**REMARQUE 3 :** Les modèles Proximity câblés ne doivent pas être installés sur des éviers métalliques à revêtement émaillé.

## DÉBIT c. PRESSION



## Homologations :

- Certifié CSA
- Conforme à la norme ASME A112.18.1/CSA B125.1
- Indique la conformité à la norme ICC/ANSI A117.1
- Conformité vérifiée avec les règlements concernant le poids moyen de 0,25 % du contenu en Pb

(Contactez votre représentant Delta pour les homologations provinciales ou régionales)

Breveté

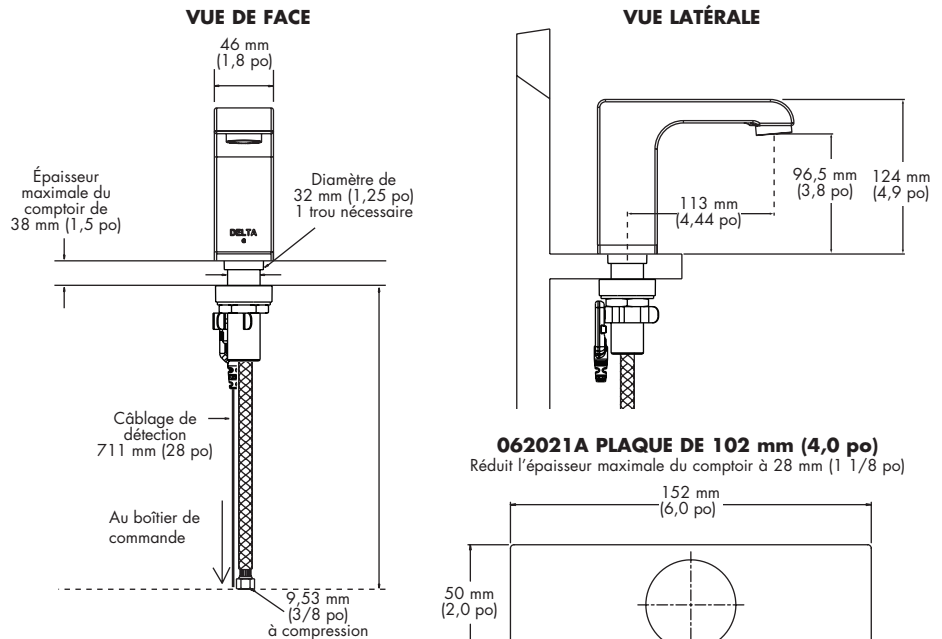
Remarque : Les mesures peuvent varier de ± 6 mm (0,25 po)

Piles incluses sur tous les modèles à piles.

Référez-vous à [www.specselect.com](http://www.specselect.com) pour les modèles individuels.

Delta se réserve le droit (1) d'apporter des modifications aux spécifications et aux matériaux; (2) de modifier ou de discontinuer certains modèles, sans avis ni obligation. Les dimensions ne sont fournies qu'à titre de référence seulement. Consultez le catalogue de prix de la gamme complète actuelle ou visitez le [www.specselect.com](http://www.specselect.com) pour les options de finitions et la disponibilité des produits.

## ROBINET DE LAVABO ÉLECTRONIQUE À POSE SUR COMPTOIR



### Option offerte pour conversion sur place

- 060651A** Interrupteur à 3 positions
- Consultez DSP-ELACCF pour la fiche technique détaillée.

### Finition Inox Brilliance<sup>MD</sup>

- Ajoutez le suffixe « -SS » au numéro de produit. Offert pour les modèles monotrous et 062021A seulement.

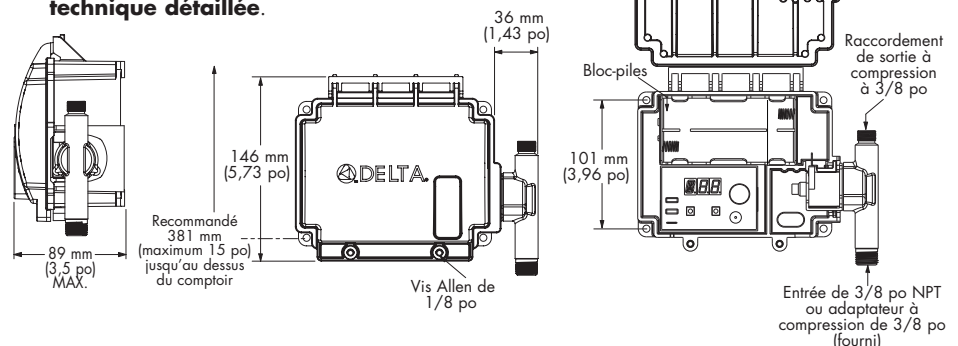
## MONTAGE EN SURFACE DU BÂTI À L'ÉPREUVE DU VANDALISME

Fonctionnement à piles – Boîtier illustré.

La version câblée comprend le raccord étanche et le convertisseur pour câble de 24 VCA à 6 VCC.

L'ensemble câblé avec pile de secours

- Ajoutez le suffixe « -BB » au numéro de produit. Offert sur les modèles câblés seulement. Consultez DSP-BBF pour la fiche technique détaillée.



Taux de débit à 60 psi.  
Remarque : Utilisez cette page comme feuille de soumission de produits.

DSP-600TF Rev. J