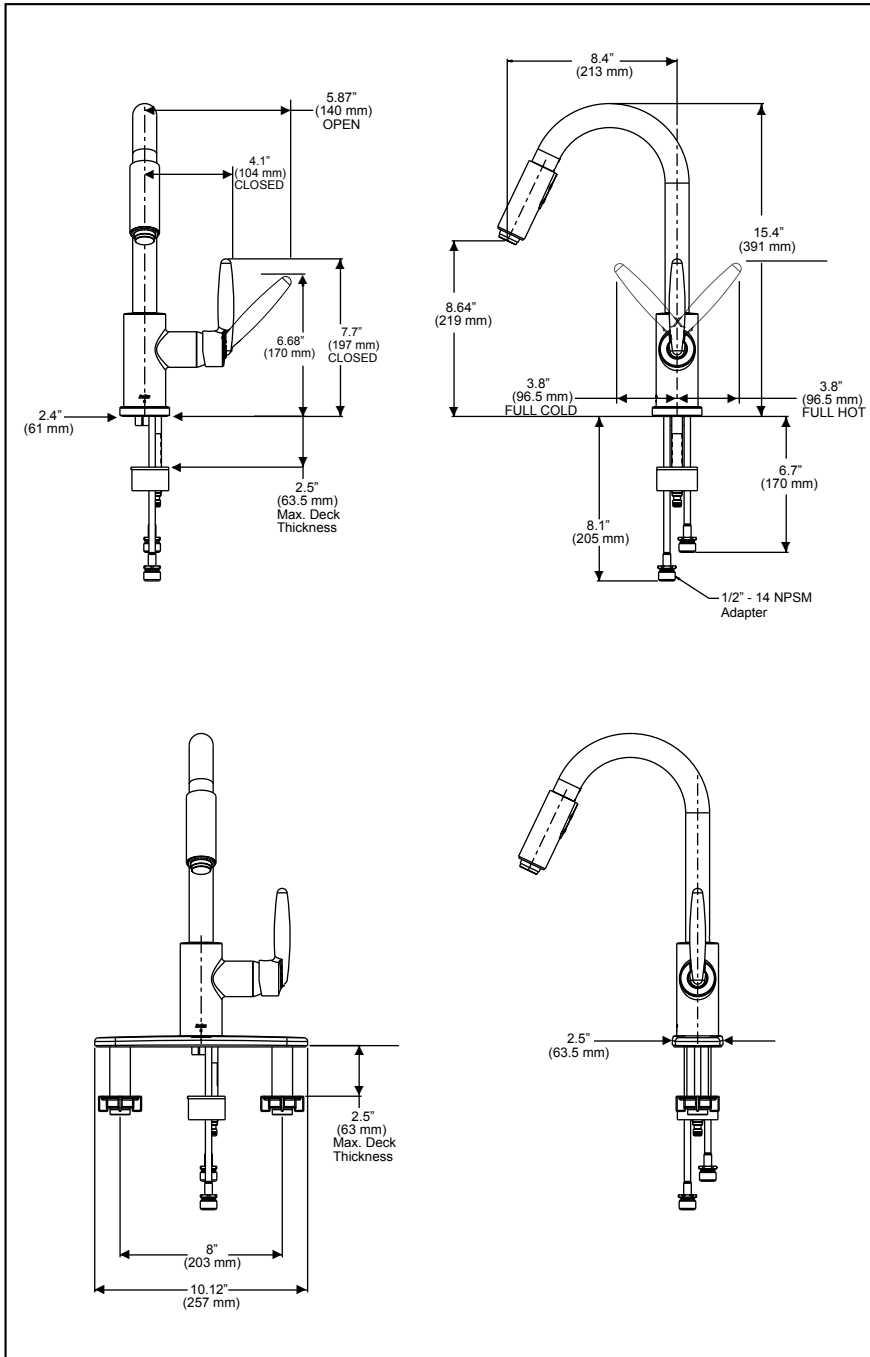


Submitted Model No.: _____
 Specific Features: _____



KITCHEN FAUCET

- Grail™ Pulldown Kitchen Faucet
- Single Handle Deck Mount

STANDARD SPECIFICATIONS:

- Solid brass fabricated body.
- Single hole mount.
- 8" centres with optional 10-1/8" long escutcheon (RP48358).
- Single handle kitchen faucet for exposed mounting on 1 or 3 hole sinks.
- 15-3/8" (391 mm) high, 8-3/8" (212 mm) long spout nestled in a metal hub, swings 120°.
- Pulldown spout operates in an aerated or spray mode via an easy push button.
- Touch-Clean® sprayhead.
- Quick Snap® hose installation.
- Spout is connected to valve body with a 59" (1499 mm) long hose that extends to 23" (584 mm) usable length.
- Ceramic cartridge.
- 3/8" O.D. straight, staggered copper supply tubes - 6-11/16" (170 mm) and 8-3/32" (205 mm) long.
- Standard with 1/2"-14 NPSM adapters.
- Integral double check valves in spray head.

WARRANTY

- Limited Lifetime Faucet and Finish Warranty to the original consumer purchaser to be free from defects in material and workmanship.
- 5 Year Limited Warranty for usage in all industrial, commercial and business applications.



COMPLIES WITH:

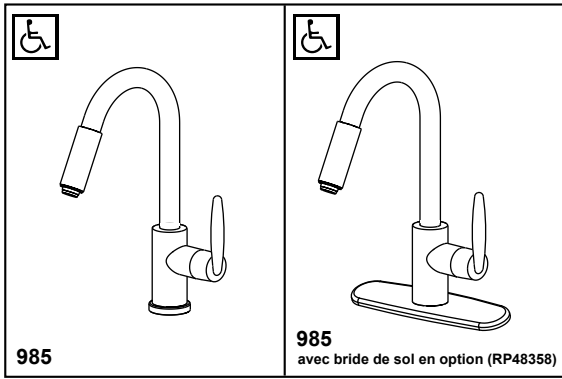
- ASME A112.18.1/CSA B125.1
- Indicates ADA compliance to ICC/ANSI A117.1
- IAPMO Listed
- CSA Certified



Delta reserves the right (1) to make changes in specifications and materials, and (2) to change or discontinue models, both without notice or obligation. Dimensions are for reference only. See current full-line price book for finish options and product availability.

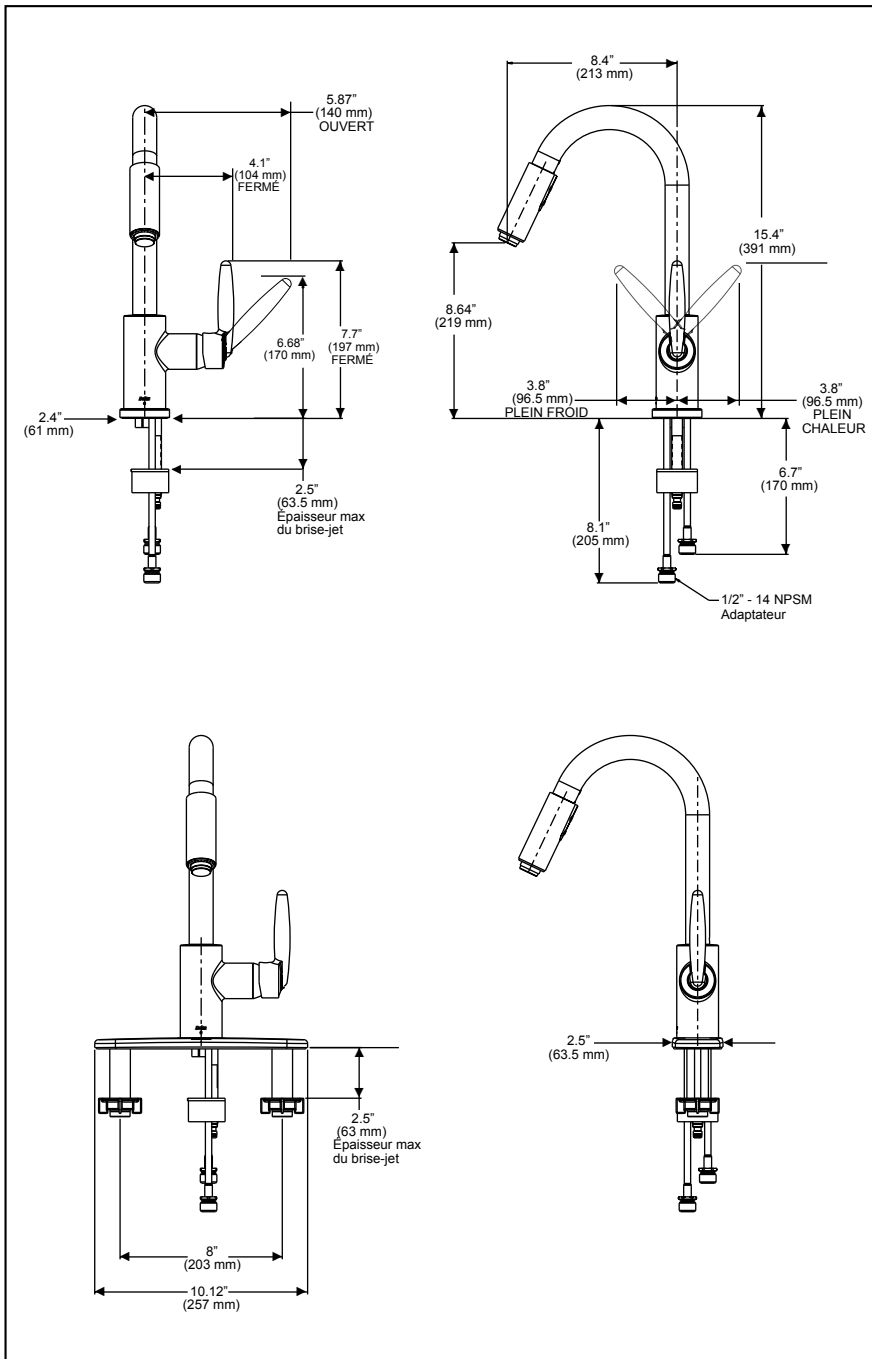
DSP-A-985 Rev. A

55 E. 111th Street, Indianapolis, IN 46280
 395 Matheson Blvd. E., Mississauga, ON L4Z 2H2
 © 2006 Masco Corporation of Indiana



N° de modèle soumis : _____

Caractéristiques particulières : _____



DELTA

ROBINET DE CUISINE

- Robinet de cuisine à rabat Grail™
- Montage sur brise-jet à une main

SPÉCIFICATIONS STANDARD :

- Corps fabriqué de laiton solide.
- Montage monotrou.
- Centres de 8 po avec bride de sol avec bride de sol de longueur de 10-1/8 po (RP48358).
- Robinet de cuisine à une main pour montage exposé sur éviers d'un à trois trous.
- Hauteur de 15-3/8 po (391 mm), bec de longueur de 8-3/8 po (212 mm) niché dans une enceinte métallique, pivot de 120°.
- Le bec à rabat fonctionne en mode aéré ou pulvérisation à l'aide d'un bouton poussoir facile à utiliser.
- Tête de pulvérisation Touch-Clean®.
- Installation de tuyau Quick Snap®.
- Le bec est raccordé au corps du clapet à l'aide d'un tuyau d'une longueur de 59 po (1499 mm) qui s'étire jusqu'à une longueur utilisable de 23 po (584 mm).
- Cartouche de céramique.
- Tubes d'approvisionnement droits, de cuivre, en chicane, D.E. 3/8 po - 6-11/16 po (170 mm) et 8-3/32 po (205 mm) de longueur.
- Standard avec 1/2 po - 14 adaptateurs NPSM.
- Clapets de vérification double intégrale dans la tête de pulvérisation.

GARANTIE

- Garantie à vie limitée sur le robinet et la finition protégeant le consommateur original contre toute défectuosité matérielle ou de main-d'œuvre.
- Garantie limitée de 5 ans pour l'utilisation industrielle, commerciale et d'entreprise.



CONFORMES AUX NORMES SUIVANTES :

- ASME A112.18.1/CSA B125.1
- Indique la conformité ADA à ICC/ANSI A117.1
- Liste IAPMO
- Certifié CSA

DELTA

Delta se réserve le droit (1) d'apporter des modifications aux spécifications et matériaux et (2) de modifier ou de discontinuer certains modèles, sans avis ni obligation. Les dimensions ne sont fournies qu'à titre de référence. Consultez le catalogue de prix de la gamme complète pour les options de finitions et la disponibilité des produits.

DSP-A-985 Rev. A

55 E, 11th Street, Indianapolis, IN 46280
395 Matheson Blvd. E., Mississauga, ON L4Z 2H2
© 2006 Masco Corporation of Indiana