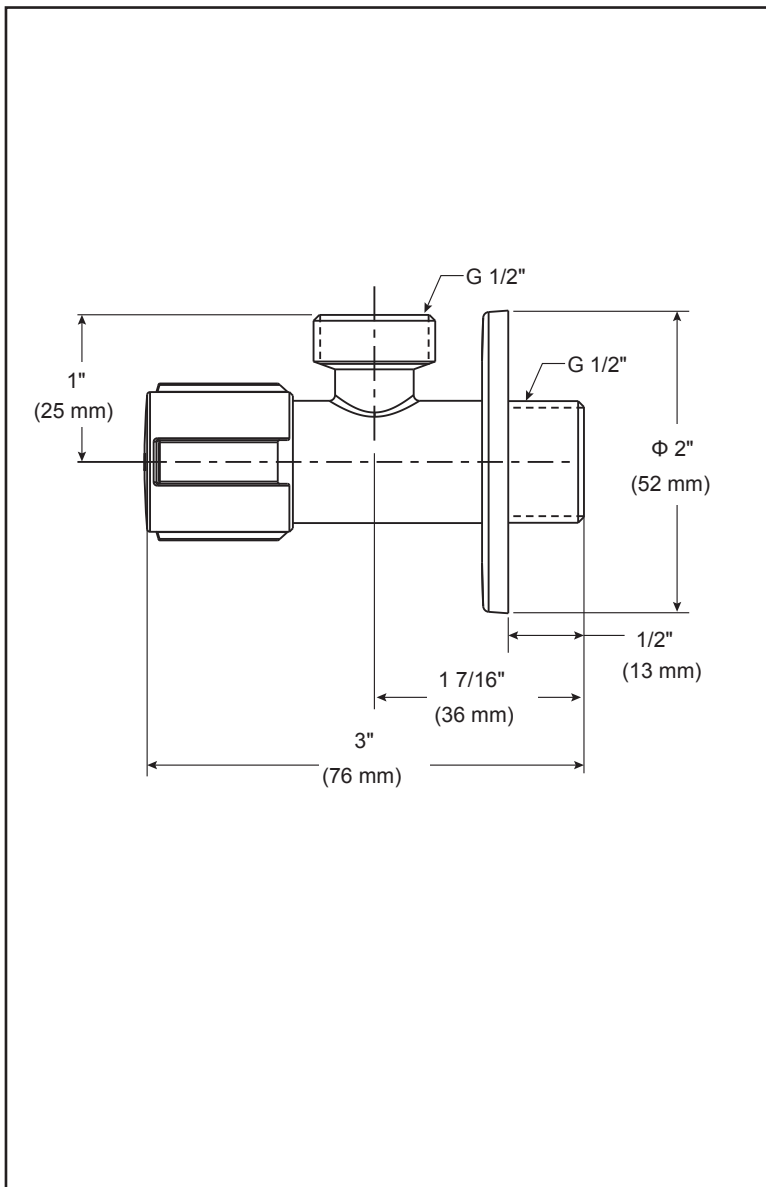


- Angle valve
- Válvula de ángulo
- Válvula angular
- 角阀

Submitted Model No./Número de Modelo Supuesto/
Apresentado o modelo N^o/所需产品号码:

Specific Feature/Característica Específica/
Característica Específica/详细特征:



EN

Standard Specification:

- Trim finish: chrome plated
- Forged brass body
- Ceramic valve with 90° (1/4 turn) stop
- Ceramic valve with 10,000 life cycles
- 100% Faucet tested
- G 1/2 - ISO228/1:2000 male thread connection

ES

Especificación Estándar:

- Recorte acabado: cromado
- Cuerpo de latón forjado
- Válvula de cerámica con punto de 90° (1/4 de vuelta)
- Válvula de cerámica con 10,000 ciclos
- 100% de grifos ensayados
- Conexión roscada de G1/2 - ISO228 / 1:2000

PT

Especificação Padrão:

- Acabamento de Apare: cromado
- Corpo em latão forjado
- Válvula de cerâmica com paragem de 90° (volta de 1/4)
- Válvula de cerâmica com 10,000 ciclos
- Testado torneira 100%
- Mangueira conexão rosqueada G 1/2 - ISO228 / 1:2000

CN

标准规格:

- 表面处理:镀铬
- 精铜锻造本体
- 90° 旋转开关陶瓷阀芯
- 阀芯使用寿命达到1万次
- 100%防漏水测试
- 采用G 1/2-ISO228/1:2000外螺纹安装连接