

▲ Designate proper finish suffix



see what Delta can do™

SHOWER HEAD

■ 5-Spray Setting Shower Head

FEATURES:

- Touch-Clean® Spray Holes

STANDARD SPECIFICATIONS:

- Max flow rate 1.5 gpm @ 80 psi, 5.7 L/min @ 550 kPa
- Standard 1/2" pipe fitting
- Shower head with five spray settings - pause is a non-positive shut-off
- Easy turn dial changes sprays
- 5 Spray settings include: Full Body spray, Fast Massage spray, Full Spray with Massage, High Efficiency Spray and Pause

WARRANTY:

- Parts and Finish – Lifetime limited warranty; or for commercial purchasers, 10 years for multi-family residential (apartments and condominiums) and 5 years for all other commercial uses, in each case from the date the product is received by the original purchaser or their authorized representative (installation contractor, etc.).
- Please go to www.deltafaucet.com for the complete details of our limited warranty.



COMPLIES WITH:

- ASME A112.18.1 / CSA B125.1
- EPA WaterSense®

Delta Faucet Company reserves the right (1) to make changes in specifications and materials, and (2) to change or discontinue models, both without notice or obligation. Dimensions are for reference only. See current full-line price book or www.deltafaucet.com for finish options and product availability.



voyez ce que Delta peut faire[®]

POMME DE DOUCHE

■ Pomme de douche à 5 réglages

CARACTÉRISTIQUES :

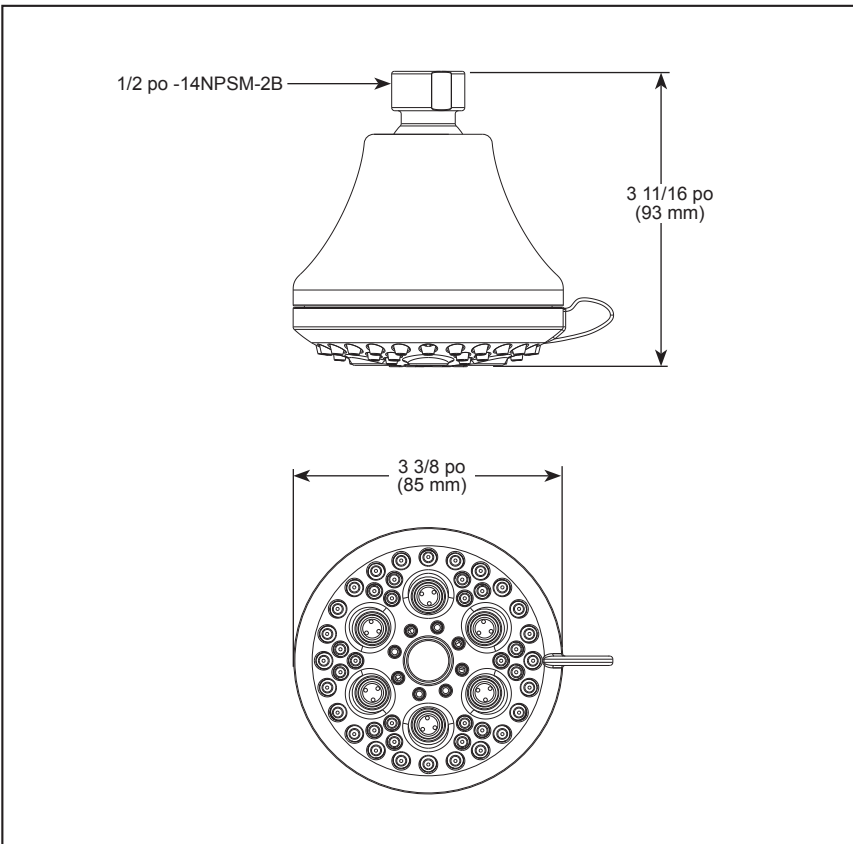
- Orifices de pulvérisation Touch-Clean^{MD}

SPÉCIFICATIONS STANDARDS :

- Débit maximal de 1,5 gal/min à 80 psi, 5,7 L/min à 550 kPa
- Raccord de tuyau standard de 1/2 po (13 mm)
- Pomme de douche avec 5 réglages de jet - pause est un arrêt non positif
- Cadran facile à tourner pour changer les jets
- 5 réglages de jet comprennent : jet corporel complet, jet de massage rapide, jet complet avec massage, jet haute efficacité et pause

GARANTIE:

- Pièces et finition – Garantie à vie limitée; ou pour les clients commerciaux, 10 ans pour les résidences multifamiliales (appartements et condominiums) et 5 ans pour tout autre usage commercial, dans tous les cas à compter de la date de réception du produit par l'acheteur initial ou son représentant autorisé (installateur, etc.).
- Veuillez consulter le site fr.deltafaucet.ca pour tous les détails de notre garantie limitée.



▲ Désigne le suffixe approprié de la finition



CONFORME À :

- ASME A112.18.1 / CSA B125.1
- EPA WaterSense^{MD}

Delta Faucet Company se réserve le droit (1) d'effectuer des changements dans les spécifications et les matériaux, et (2) de modifier ou d'abandonner certains modèles, dans les deux cas sans préavis ni obligation. Les dimensions sont à titre indicatif seulement. Consultez le Livre des prix courants de la gamme complète ou fr.deltafaucet.ca pour la disponibilité des produits et des options.

Delta Faucet Company

55 E. 111th Street, Carmel, IN 46280
350 South Edgeware Road, St. Thomas, ON N5P 4L1
© 2025 Delta Faucet Company