

see what Delta can do™

SINGLE HOLE FREESTANDING FLOOR MOUNTED TUB FILLER ROUGH-IN

■ R4700-FLWS (With Stops)

STANDARD SPECIFICATIONS:

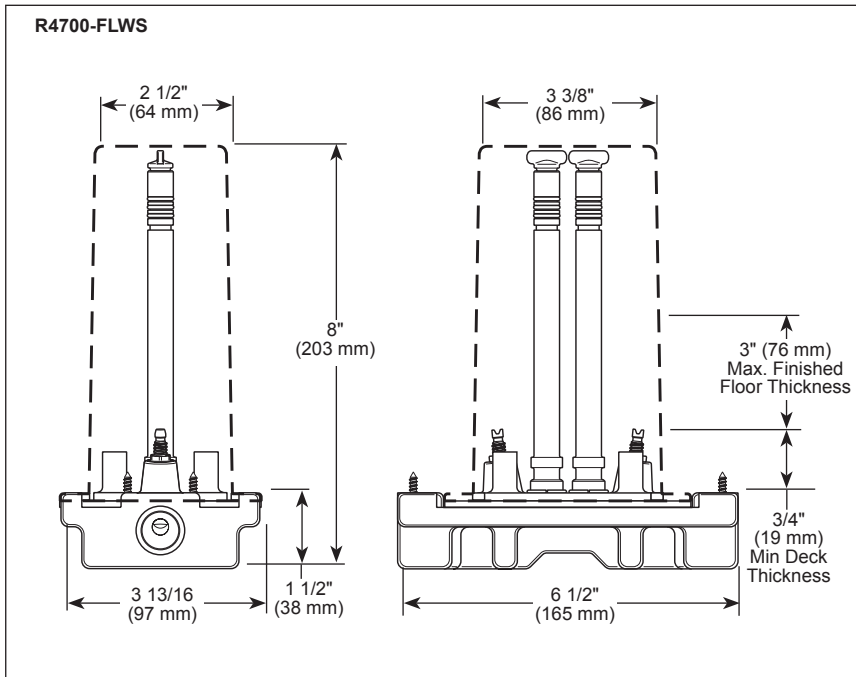
- 1/2" NPT female inlets.
- Forged brass body.
- Available with integrated stops (R4700-FLWS).
- Innovative mounting system provides for simple stable installation.
- Accommodates finished floor thickness up to 3".
- Pre-assembled test caps allow air or water pressure testing without trim.
- Pre-assembled protective plasterguard with information label indicating finished floor location.
- Pre-assembled gasket to isolate living space.
- Trim sold separately.

WARRANTY:

- Parts and Finish – Lifetime limited warranty; or for commercial purchasers, 10 years for multi-family residential (apartments and condominiums) and 5 years for all other commercial uses, in each case from the date the product is received by the original purchaser or their authorized representative (installation contractor, etc.).
- Please go to www.deltafaucet.com for the complete details of our limited warranty.

COMPLIES WITH:

- ASME A112.18.1 / CSA B125.1

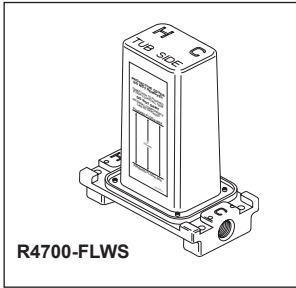


Delta Faucet Company reserves the right (1) to make changes in specifications and materials, and (2) to change or discontinue models, both without notice or obligation. Dimensions are for reference only. See current full-line price book or www.deltafaucet.com for finish options and product availability.

DSP-B-R4700-FLWS Rev. D

Delta Faucet Company

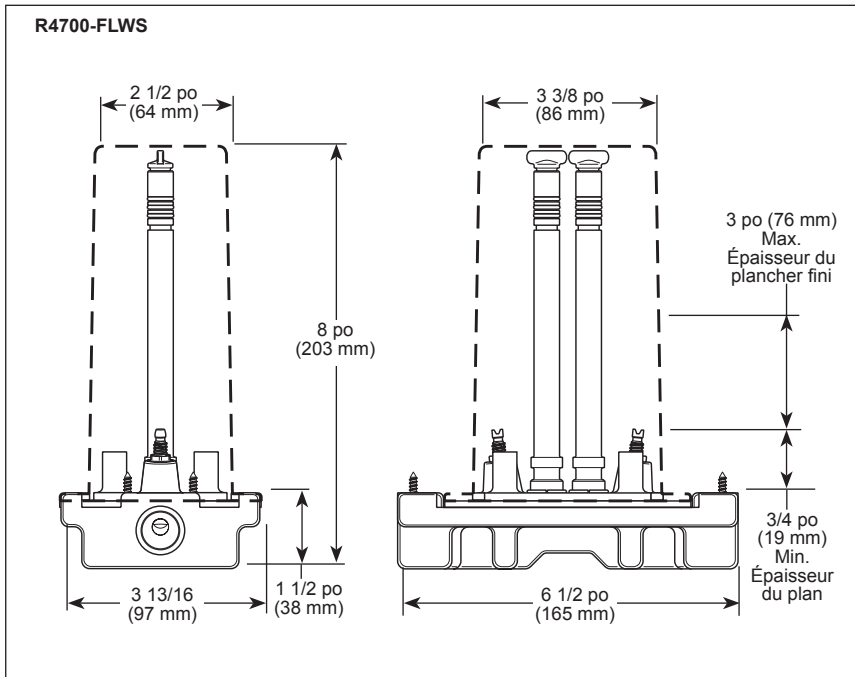
55 E. 111th Street, Carmel, IN 46280
350 South Edgeware Road, St. Thomas, ON N5P 4L1
© 2025 Delta Faucet Company



voyez ce que Delta peut faire™

PLOMBERIE BRUTE POUR BAIGNOIRE AUTOPORTANTE MONOTROU INSTALLÉE SUR PLANCHER

■ R4700-FLWS (Avec arrêts)



SPÉCIFICATIONS STANDARDS :

- Entrée NPT femelle 1/2 po (13 mm).
- Corps en laiton forgé.
- Disponible avec arrêts intégrés (R4700-FLWS).
- Un système de montage innovant permet une installation simple et stable.
- Convient aux planchers finis d'une épaisseur maximale de 3 po (76 mm).
- Les capuchons d'essai préassemblés permettent d'effectuer des tests de pression d'air ou d'eau sans garniture.
- Protège-plâtre préassemblée avec étiquette d'information indiquant l'emplacement du plancher fini.
- Joint préassemblé pour isoler l'espace habitable.
- Garniture vendue séparément.

GARANTIE:

- Pièces et finition – Garantie à vie limitée; ou pour les clients commerciaux, 10 ans pour les résidences multifamiliales (appartements et condominiums) et 5 ans pour tout autre usage commercial, dans tous les cas à compter de la date de réception du produit par l'acheteur initial ou son représentant autorisé (installateur, etc.).
- Veuillez consulter le site fr.deltafaucet.ca pour tous les détails de notre garantie limitée.

CONFORME À :

- ASME A112.18.1 / CSA B125.1

Delta Faucet Company se réserve le droit (1) d'effectuer des changements dans les spécifications et les matériaux, et (2) de modifier ou d'abandonner certains modèles, dans les deux cas sans préavis ni obligation. Les dimensions sont à titre indicatif seulement. Consultez le Livre des prix courants de la gamme complète ou fr.deltafaucet.ca pour la disponibilité des produits et des options de finition.

DSP-B-R4700-FLWS Rev. D

Delta Faucet Company

55 E. 111th Street, Carmel, IN 46280

350 South Edgeware Road, St. Thomas, ON N5P 4L1

© 2025 Delta Faucet Company