

see what Delta can do™

ROMAN TUB HAND HELD SHOWER

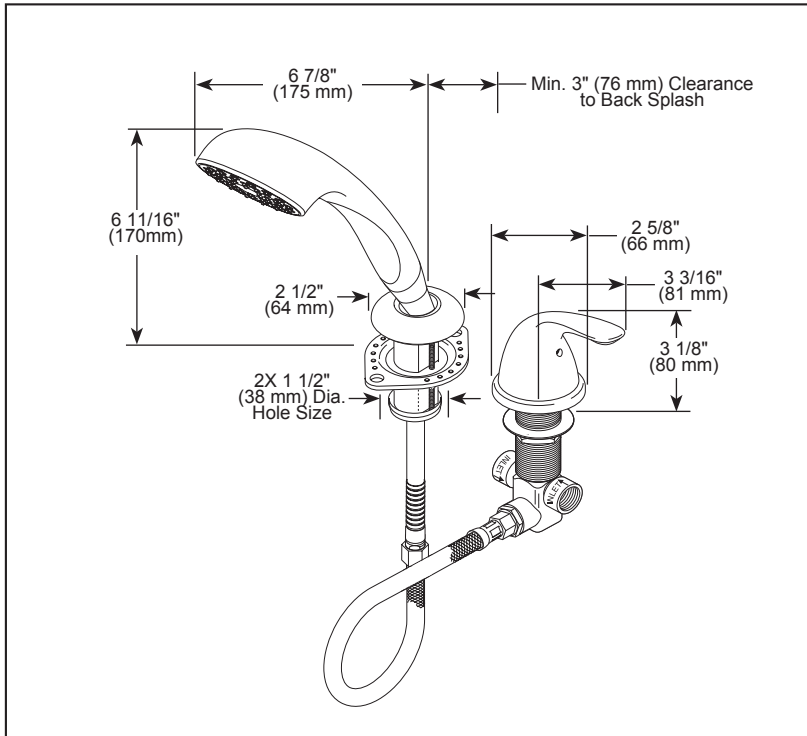
- Roman Tub Deck Mount Hand Held Shower
- Ledge or Wall Mount Transfer Valve

STANDARD SPECIFICATIONS:

- Max. flow rate 2.0 gpm @ 80 psi, 7.6 L/min @ 550 kPa
- Solid fabricated brass body
- Ledge or wall mount transfer valve for maximum 1 3/4" (44 mm) deck thickness
- 69" (1753 mm) flexible hose
- Control mechanism is a rotating cylinder type with stainless steel plate and 180° rotation, with replaceable non-metallic seats operating in stainless steel lined sockets.
- All operating parts shall be replaceable from the top
- 1/2"-14 NPT threaded female inlets and outlets
- Do not install hot and cold inlet water supplies directly to transfer valve. Must be installed to another valve in order to control volume and temperature.
- Hand shower includes double check valves for backflow prevention

WARRANTY:

- Parts and Finish – Lifetime limited warranty; or for commercial purchasers, 10 years for multi-family residential (apartments and condominiums) and 5 years for all other commercial uses, in each case from the date the product is received by the original purchaser or their authorized representative (installation contractor, etc.).
- Please go to www.deltafaucet.com for the complete details of our limited warranty.



▲ Designate proper finish suffix



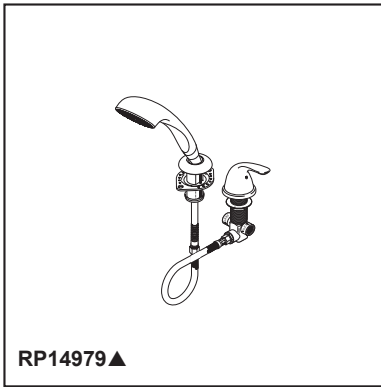
COMPLIES WITH:

- ASME A112.18.1 / CSA B125.1
- EPA WaterSense®

Delta Faucet Company reserves the right (1) to make changes in specifications and materials, and (2) to change or discontinue models, both without notice or obligation. Dimensions are for reference only. See current full-line price book or www.deltafaucet.com for finish options and product availability.

Delta Faucet Company

55 E. 111th Street, Carmel, IN 46280
350 South Edgeware Road, St. Thomas, ON N5P 4L1
© 2025 Delta Faucet Company



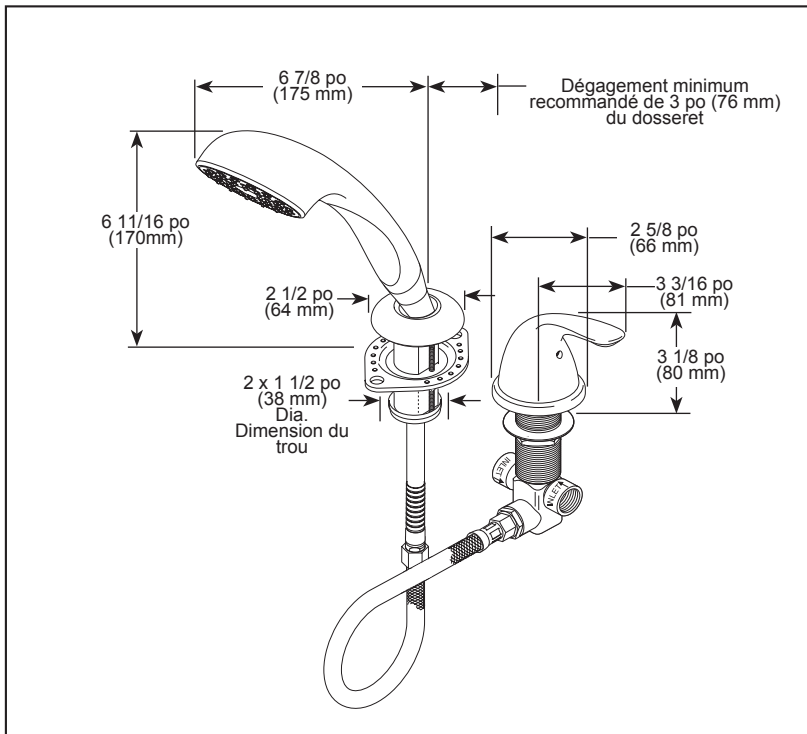
voyez ce que Delta peut faire™

DOUCHETTE POUR BAIGNOIRE ROMAINE

- Baignoire romaine installée sur plan avec douchette à main
- Soupape de transfert à installer sur le rebord ou sur le mur

SPÉCIFICATIONS STANDARDS :

- Débit maximal de 2,0 gal./min à 80 psi, 7,6 L/min à 550 kPa
- Corps fabriqué de laiton massif
- Soupape de transfert à installer sur le rebord ou sur le mur pour une épaisseur de comptoir maximale de 1 3/4 po (44 mm)
- Boyau flexible de 69 po (1753 mm)
- Le mécanisme de contrôle est un cylindre rotatif avec plaque en acier inoxydable et rotation de 180°, avec des sièges non métalliques remplaçables fonctionnant dans des douilles recouvertes d'acier inoxydable.
- Toutes les pièces de fonctionnement peuvent être remplacées par le dessus
- Entrées et sorties femelles filetées 1/2 po (13 mm) -14 NPT
- N'installez pas les conduites d'alimentation d'eau chaude et froide directement sur la soupape de transfert. Doit être raccordé à une autre soupape afin de contrôler le débit et la température.
- Douchette comprend des clapets anti-retour doubles pour la prévention des refoulements



▲ Désigne le suffixe approprié de la finition

GARANTIE:

- Pièces et finition – Garantie à vie limitée; ou pour les clients commerciaux, 10 ans pour les résidences multifamiliales (appartements et condominiums) et 5 ans pour tout autre usage commercial, dans tous les cas à compter de la date de réception du produit par l'acheteur initial ou son représentant autorisé (installateur, etc.).
- Veuillez consulter le site fr.deltafaucet.ca pour tous les détails de notre garantie limitée.



CONFORME À :

- ASME A112.18.1 / CSA B125.1
- EPA WaterSense^{MD}

Delta Faucet Company se réserve le droit (1) d'effectuer des changements dans les spécifications et les matériaux, et (2) de modifier ou d'abandonner certains modèles, dans les deux cas sans préavis ni obligation. Les dimensions sont à titre indicatif seulement. Consultez le Livre des prix courants de la gamme complète ou fr.deltafaucet.ca pour les options de finition et la disponibilité des produits.

Delta Faucet Company

55 E. 111th Street, Carmel, IN 46280
350 South Edgeware Road, St. Thomas, ON N5P 4L1
© 2025 Delta Faucet Company