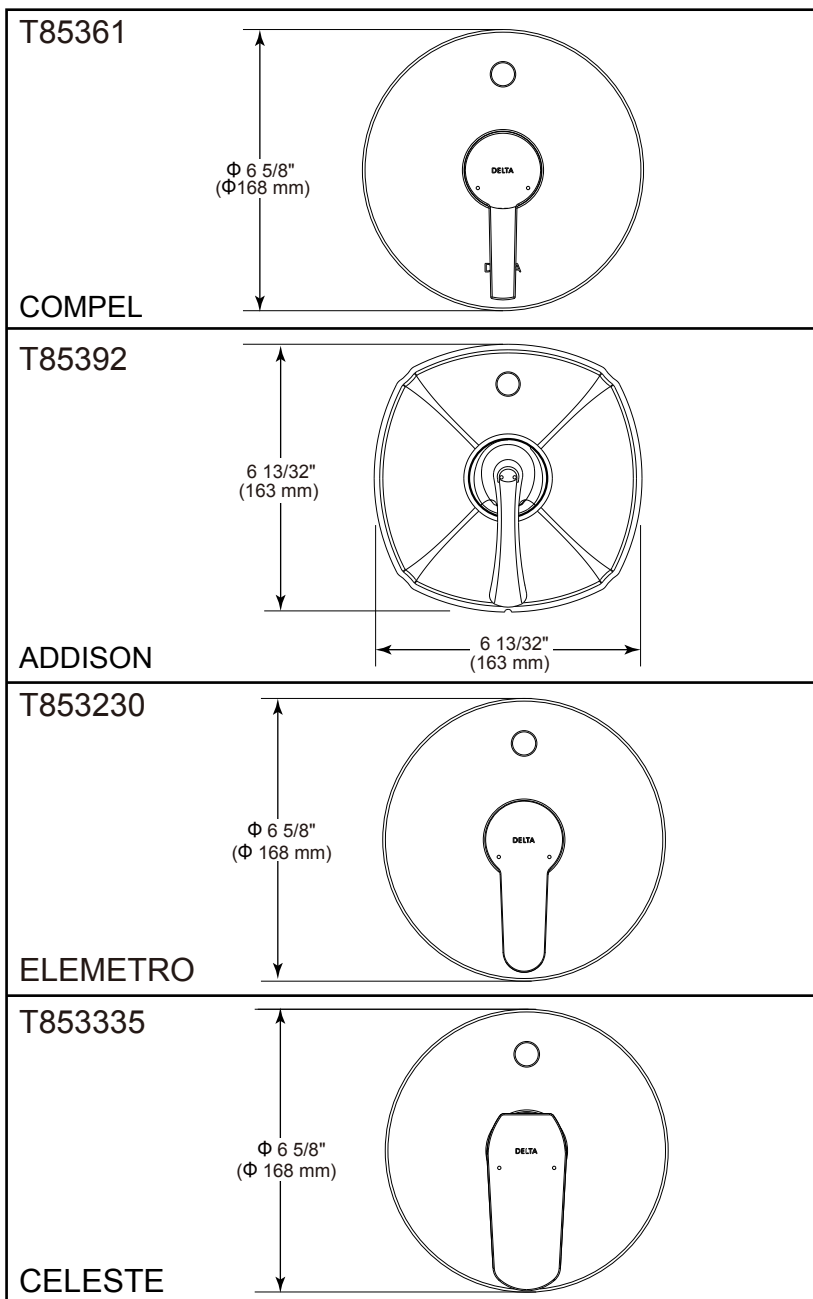


- Escutcheon & Handle
- Escudo & Mango
- Punho & Mango
- 面盖和手柄

Submitted Model No./Número de Modelo Supuesto/  
Apresentado o modelo N.º / 所需产品号码:

Specific Feature/Característica Específica/  
Característica Específica/ 详细特征:



**EN**

#### Standard Specification

- Trim finish: chrome plated
- Polished metal escutcheon
- Easy slip-on installation design
- Metal handle with hot/cold temperature indicator
- Use with separated rough-in

**ES**

#### Especificación Estándar

- Recorte acabado: cromado
- Superficie de cubierta metal y brillante
- Diseño sencillo para instalación
- Metal mango con indicador de temperatura de caliente / frío
- Usa con los componentes interiores de grifo

**PT**

#### Especificação Padrão

- Acabamento de Apare: cromado
- Cobertura da superfície brilhante de metal
- Projeto de instalação fácil
- Alça de metal com água quente/indicador de temperatura de frieza
- Uso conjunto com os componentes interiores de montagem escondida

**CN**

#### 标准规格

- 表面处理: 镀铬
- 光亮的金属面盖
- 简易安装设计
- 金属手柄带有热/冷温度指示
- 与暗装龙头内构件配合使用

Dimensions are for reference only / Las dimensiones son sólo de referencia /  
As dimensões são apenas para referência / 以上尺寸仅供参考