



see what Delta can do™

## BAR & PREP SINK FAUCETS

- Contemporary Collection
- Single Handle Deck Mount
- 1 or 3 Hole 4" Installation

### STANDARD SPECIFICATIONS:

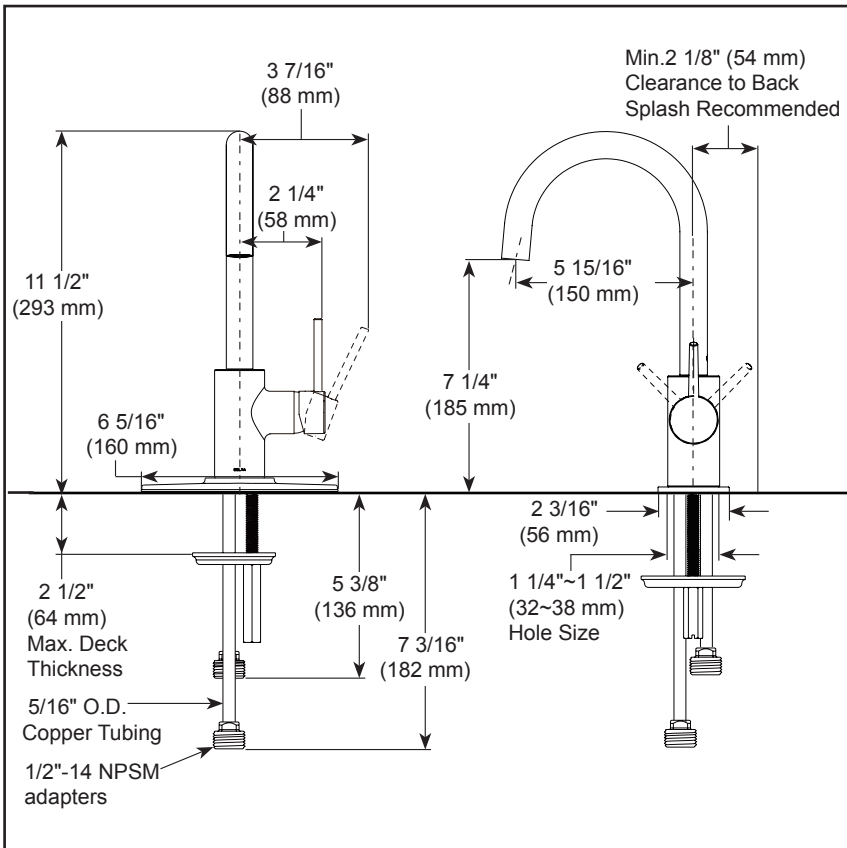
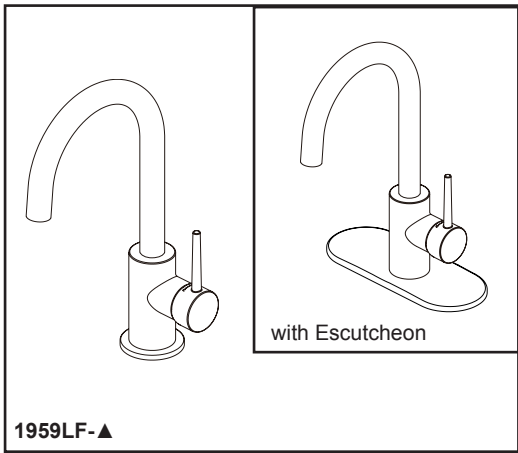
- Max flow rate 1.8 gpm @ 60 psi, 6.8 L/min @ 414 kPa.
- Solid brass fabricated body.
- 120° Rotating spout.
- Hot/Cold logo on handle to indicate temperature.
- Ceramic disc carriage.
- 2 1/2" max deck thickness.
- 5/16" Staggered copper supply lines with 1/2" adapters.
- ADA compliant lever handle.
- Order RP77702 for optional escutcheon.
- Order RP1001 for coordinating soap dispenser.

### WARRANTY

- Parts and Finish - Lifetime limited warranty; or for commercial purchasers, 10 years for multi-family residential (apartments and condominiums) and 5 years for all other commercial uses, in each case from the date the product is received by the original purchaser or their authorized representative (installation contractor, etc.).
- Please go to [www.deltafaucet.com](http://www.deltafaucet.com) for the complete details of our limited warranty.

### COMPLIES WITH:

- ASME A112.18.1 / CSA B125.1
- ♿ ICC/ANSI A117.1



▲ Designate proper finish suffix

Delta Faucet Company reserves the right (1) to make changes in specifications and materials, and (2) to change or discontinue models, both without notice or obligation. Dimensions are for reference only. See current full-line price book or [www.deltafaucet.com](http://www.deltafaucet.com) for finish options and product availability.

### Delta Faucet Company

55 E. 111th Street, Carmel, IN 46280  
350 South Edgeware Road, St. Thomas, ON N5P 4L1  
© 2026 Delta Faucet Company



voyez ce que Delta peut faire®

## BAR & PRÉPARATION ROBINETS D'ÉVIER

- Collection contemporaine
- Poignée unique, installation sur le comptoir
- Installation de 4 po (102 mm) à 1 ou 3 trous

### SPÉCIFICATIONS STANDARDS :

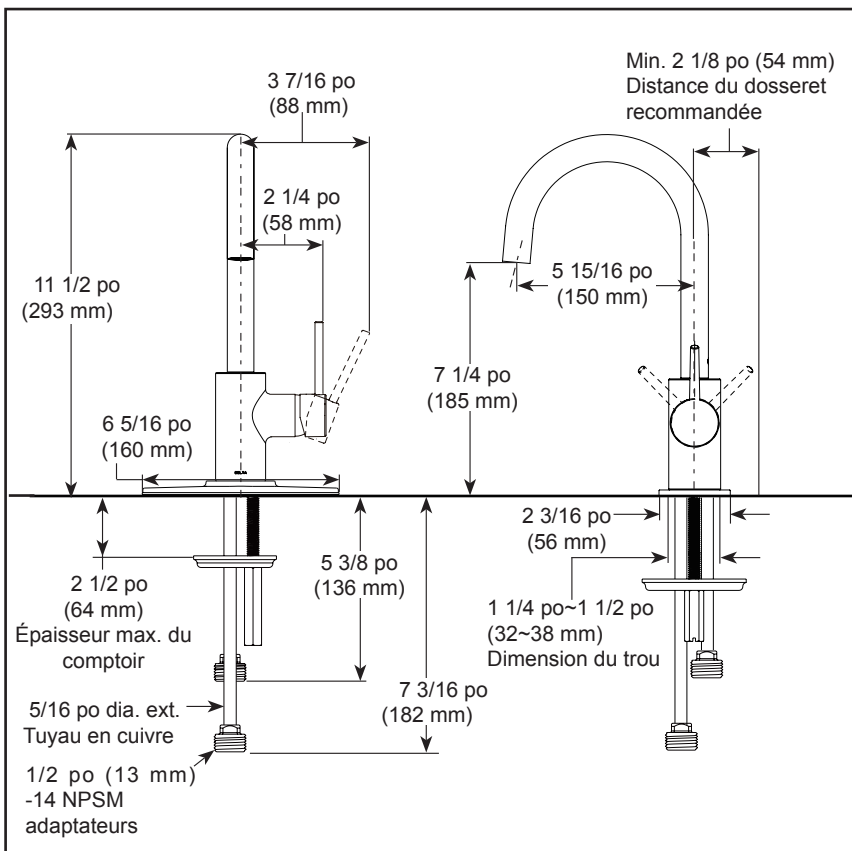
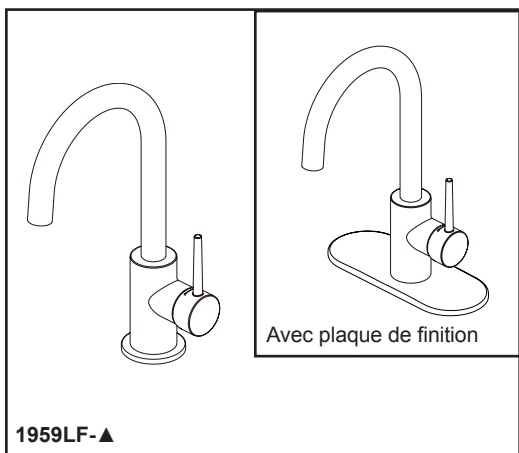
- Débit maximal 1,8 gal./min à 60 psi, 6,8 L/min à 414 kPa.
- Corps fabriqué de laiton massif.
- Bec pivotant à 120°.
- Logo chaud/froid sur la poignée pour indiquer la température.
- Cartouche à disque en céramique.
- Épaisseur maximale du comptoir 2 1/2 po (6,4 cm).
- Tuyaux d'alimentation en cuivre décalés de 5/16 po (8 mm) avec adaptateurs de 1/2 (13 mm).
- Poignée de type levier conforme à l' ADA.
- Commander RP77702 pour la plaque de finition en option.
- Commander RP1001 pour le distributeur de savon assorti.

### GARANTIE

- Pièces et finition – Garantie à vie limitée; ou pour les clients commerciaux, 10 ans pour les résidences multifamiliales (appartements et condominiums) et 5 ans pour tout autre usage commercial, dans tous les cas à compter de la date de réception du produit par l'acheteur initial ou son représentant autorisé (installateur, etc.).
- Veuillez consulter le site [fr.deltafaucet.ca](http://fr.deltafaucet.ca) pour tous les détails de notre garantie limitée.

### CONFORME À :

- ASME A112.18.1 / CSA B125.1
- ICC / ANSI A117.1



▲ Désigner le suffixe de finition approprié

Delta Faucet Company se réserve le droit (1) d'effectuer des changements dans les spécifications et les matériaux, et (2) de modifier ou d'abandonner certains modèles, dans les deux cas sans préavis ni obligation. Les dimensions sont à titre indicatif seulement. Consultez le Livre des prix courants de la gamme complète ou [fr.deltafaucet.ca](http://fr.deltafaucet.ca) pour les options de finition et la disponibilité des produits.

### Delta Faucet Company

55 E. 111th Street, Carmel, IN 46280  
350 South Edgeware Road, St. Thomas, ON N5P 4L1  
© 2026 Delta Faucet Company