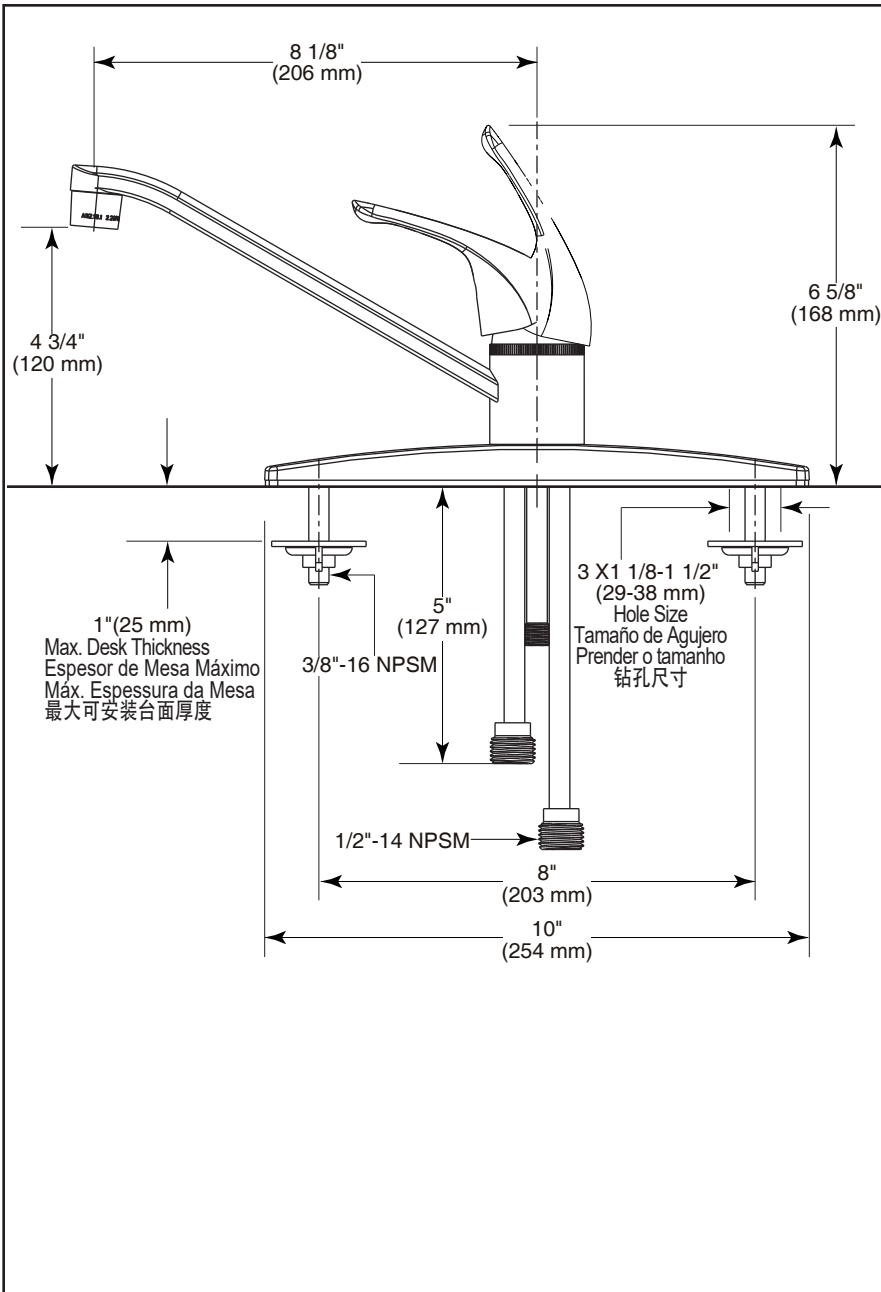


29100

Submitted Model No./Número de Modelo Supuesto/
Apresentado o modelo N°/所需产品号码:

Specific Feature/Característica Específica/
Característica Específica/详细特征:



Dimensions are for reference only / Las dimensiones son sólo de referencia /
As dimensões são apenas para referência / 以上尺寸仅供参考

DSP-K-29100 Rev. D



see what Delta can do™

PROJECT LINE

- Single hole mount kitchen
- Three hole application
- Llave de cocina de palanca
- Apto para el montaje en mesa de 3 agujeros
- Monocomando cozinha
- Para instalação em uma mesa com 3 furos
- 单手柄厨房龙头
- 适合3孔台面的安装

Standard Specification:

- Cast brass body, Ball Valve with Seat and Spring
- 100% Faucet tested
- G 1/2"-ISO228/1:2000 connection
- Handle with red/blue button to indicate hot/cold temperature
- Model with water flow restricted aerator

Especificación Estándar:

- Cuerpo de latón fundido, Válvula de bola con asiento y resorte
- 100% de grifos ensayados
- Conexión de G 1/2"-ISO228/ 1:2000
- Manija con botón rojo/azul para indicar la temperatura caliente / fría
- Modelo con el aireador restringidor de flujo de agua

Especificação Padrão:

- Elenco do corpo de bronze, Válvula de Esfera com Assento e Mola
- Testado torneira 100%
- Conexão G 1/2" - ISO 228 / 1:2000
- Punho com botão vermelho / azul para indicar temperatura quente / frio
- Modelo de fluxo de água arejador restrito

标准规格:

- 铸铜本体,球体阀芯
- 100%防漏水测试
- G 1/2"-ISO228/1:2000连接
- 手柄带有红色/蓝色按钮来显示热/冷温度
- 产品带有限流起泡器

