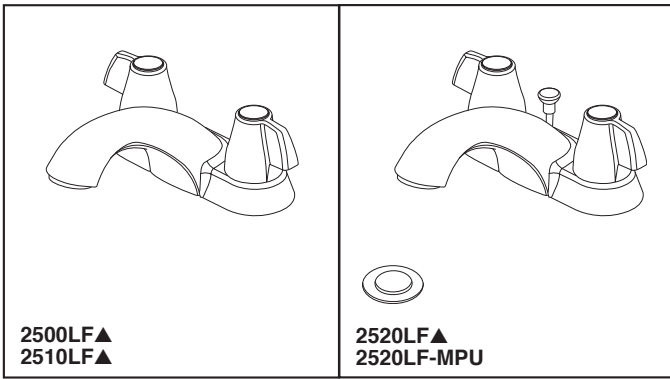




see what Delta can do™

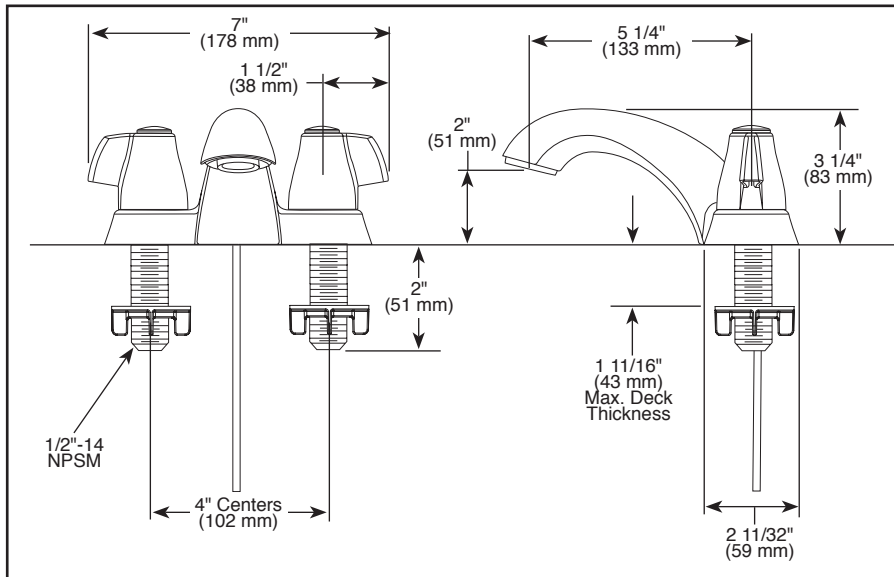
BATHROOM FAUCET

- Classic Series
- Two Handle Deck Mount



2500LF▲
2510LF▲

2520LF▲
2520LF-MPU



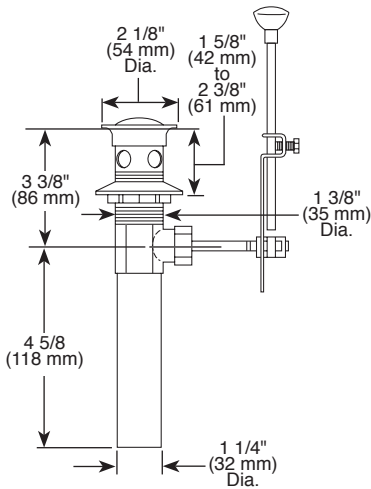
STANDARD SPECIFICATIONS:

- Max. flow rate 1.2 gpm @ 60 psi, 4.5 L/min @ 414 kPa
- Solid brass fabricated body
- Two or three hole mount
- Hot/cold indicators
- 1/4 turn handle stops
- Control mechanism is a rotating cylinder with stainless steel plate and 90° rotation, with replaceable non-metallic seats operating in stainless steel lined sockets
- Models with suffix "MPU" have metal drain with pop-up type fitting with plated flange and stopper
- 2510LF model has spout lift rod hole but comes without lift rod, finial, and pop-up

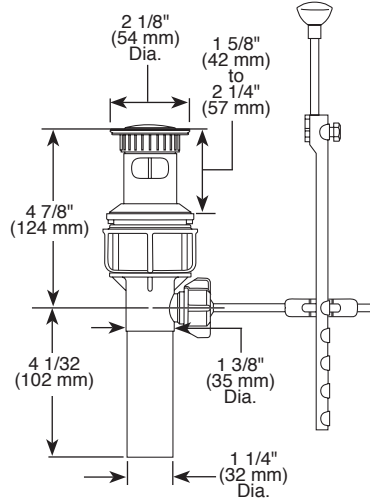
WARRANTY

- Parts and Finish - Lifetime limited warranty; or for commercial purchasers, 10 years for multi-family residential (apartments and condominiums) and 5 years for all other commercial uses, in each case from the date the product is received by the original purchaser or their authorized representative (installation contractor, etc.).
- Please go to www.deltafaucet.com for the complete details of our limited warranty.

RP26533▲ Metal Pop-Up



RP62472▲ Plastic Pop-Up



COMPLIES WITH:

- ASME A112.18.1 / CSA B125.1
- ASME A112.18.2 / CSA B125.2
- NSF/ANSI/CAN 61 & 372
- EPA WaterSense®
- ♿ ICC/ANSI A117.1 - Valve control only

▲ Designate proper finish suffix

Delta Faucet Company reserves the right (1) to make changes in specifications and materials, and (2) to change or discontinue models, both without notice or obligation. Dimensions are for reference only. See current full-line price book or www.deltafaucet.com for finish options and product availability.

Delta Faucet Company

55 E. 111th Street, Carmel, IN 46280
350 South Edgeware Road, St. Thomas, ON N5P 4L1
© 2026 Delta Faucet Company



voyez ce que Delta peut faire®

ROBINET POUR SALLE DE BAIN

- Série Classique
- Deux poignées, installation sur le comptoir

SPÉCIFICATIONS STANDARDS :

- Débit maximum de 1,2 gal/min à 60 psi, 4,5 L/min à 414 kPa
- Corps fabriqué de laiton massif
- Installation à deux ou trois trous
- Indicateurs chaud/froid
- Poignées d'arrêt 1/4 de tour
- Le mécanisme de contrôle est un cylindre rotatif avec plaque en acier inoxydable et rotation de 90°, avec des sièges non métalliques remplaçables fonctionnant dans des douilles recouvertes d'acier inoxydable.
- Les modèles avec le suffixe "MPU" ont un drain en métal avec raccord de type bouchon-poussoir avec bride plaquée et bouchon.
- Le modèle 2510LF possède un orifice pour tige de levage du bec mais est livré sans tige de levage, ni bouchon-poussoir

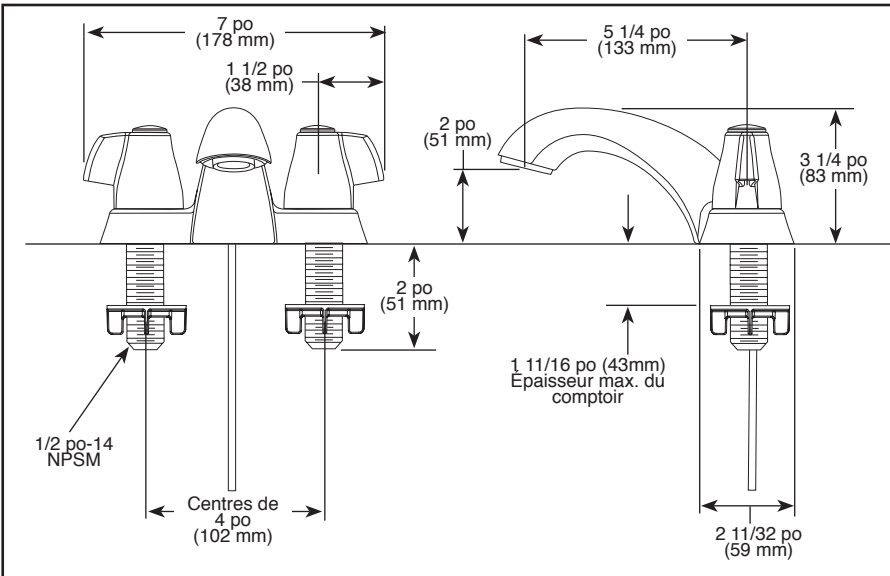
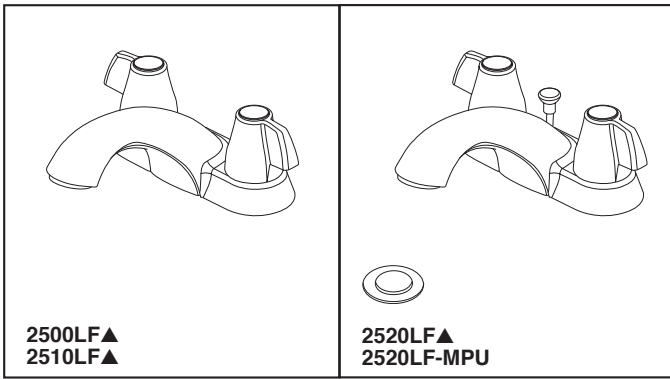
GARANTIE

- Pièces et finition – Garantie à vie limitée; ou pour les clients commerciaux, 10 ans pour les résidences multifamiliales (appartements et condominiums) et 5 ans pour tout autre usage commercial, dans tous les cas à compter de la date de réception du produit par l'acheteur initial ou son représentant autorisé (installateur, etc.).
- Veuillez consulter le site fr.deltafaucet.ca pour tous les détails de notre garantie limitée.



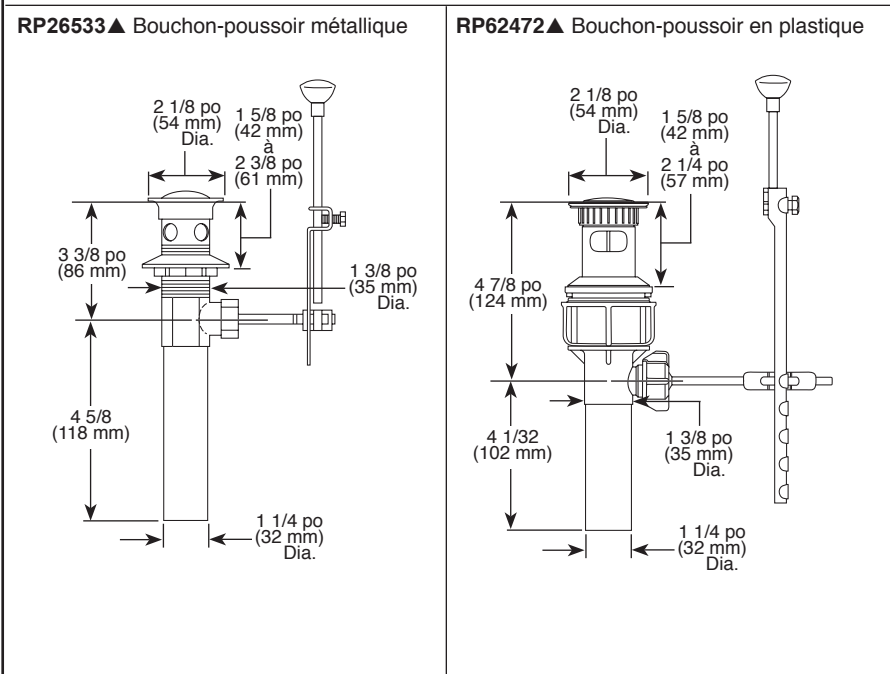
CONFORME À :

- ASME A112.18.1 / CSA B125.1
- ASME A112.18.2 / CSA B125.2
- NSF/ANSI/CAN 61 et 372
- EPA WaterSense^{MD}
- ICC/ANSI A117.1 - Commande de soupape uniquement



RP26533▲ Bouchon-poussoir métallique

RP62472▲ Bouchon-poussoir en plastique



▲ Désigner le suffixe de finition approprié

Delta Faucet Company se réserve le droit (1) d'effectuer des changements dans les spécifications et les matériaux, et (2) de modifier ou d'abandonner certains modèles, dans les deux cas sans préavis ni obligation. Les dimensions sont à titre indicatif seulement. Consultez le Livre des prix courants de la gamme complète ou fr.deltafaucet.ca pour la disponibilité des produits et des options de finition.

DSP-L-2500LF Rév. H

Delta Faucet Company

55 E. 111th Street, Carmel, IN 46280
350 South Edgeware Road, St. Thomas, ON N5P 4L1
© 2026 Delta Faucet Company