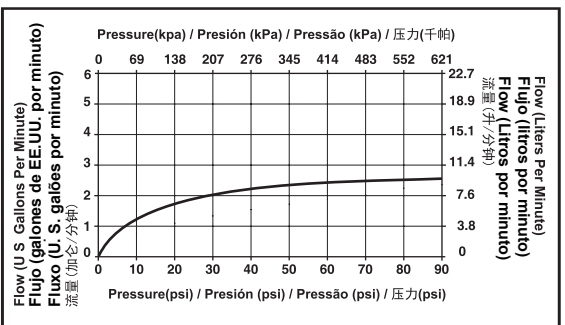
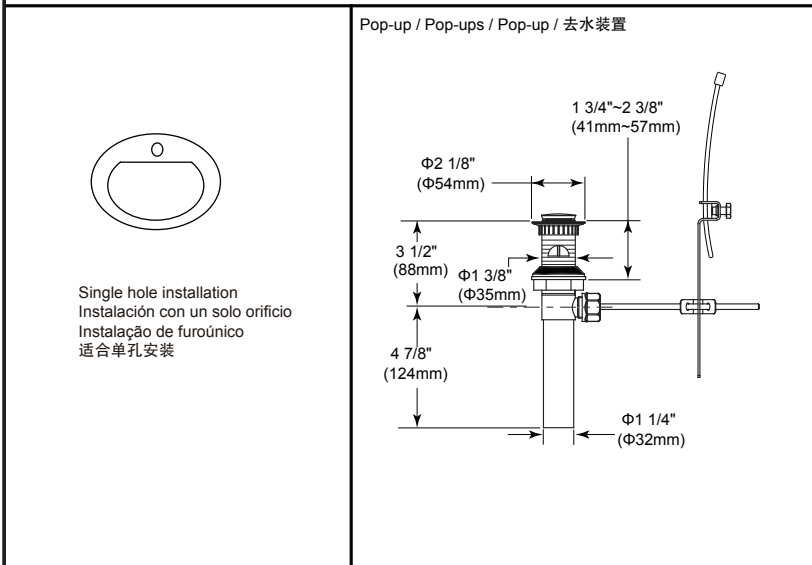
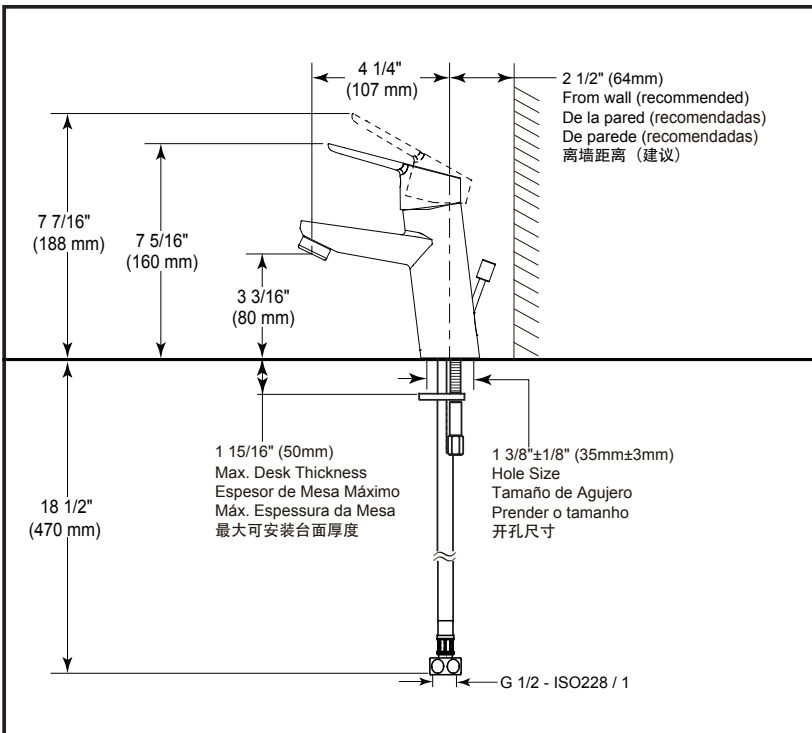


CELESTE

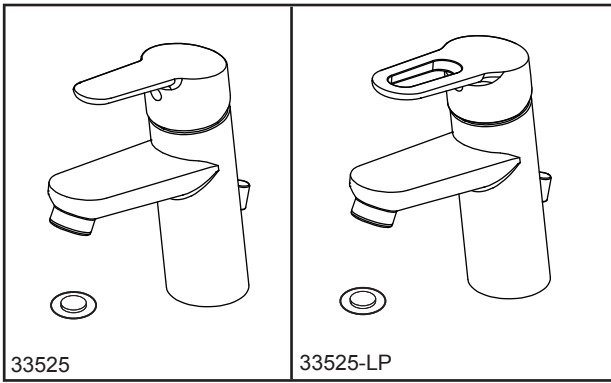
- Single handle lavatory faucet
- DIAMOND™ valve
- Grifo del lavabo de una sola manija
- Válvula de DIAMOND™
- Monocomando lavatório
- Válvula DIAMOND™
- 单手柄面盆龙头
- 钻石阀芯

Submitted Model No./Número de Modelo Supuesto/
 Apresentado o modelo N.º/所需产品号码:

Specific Feature/Característica Específica/
 Característica Específica/详细特征:



Dimensions are for reference only / Las dimensiones son sólo de referencia /
 As dimensões são apenas para referência / 以上尺寸仅供参考



CELESTE

- Single handle lavatory faucet
- DIAMOND™ valve
- Grifo del lavabo de una sola manija
- Válvula de DIAMOND™
- Monocomando lavatório
- Válvula DIAMOND™
- 单手柄面盆龙头
- 钻石阀芯

Submitted Model No./Número de Modelo Supuesto/
Apresentado o modelo N° / 所需产品号码:

Specific Feature/Característica Específica/
Característica Específica/ 详细特征:

EN

Standard Specification:

- Finish: Chrome plated.
- Casted brass body.
- Φ 32mm diamond cartridge with 5,000,000 life cycles.
- Meet mechanical performances per ASME A112.18.1.
- Faucet 100% leak tested.
- Metal handle with hot/cold temperature indicator.
- Stainless steel braided flexible supply hose with G 1/2 - ISO228 / 1:2000 thread connection.
- Double-shank mounting system with 2 installation nut included.
- Faucet with pop-up drain and metal lift rod.
- Faucet with water flow restricted aerator.

ES

Especificación Estándar

- Terminar: Cromado.
- Cuerpo fundido de latón.
- El diámetro de carrete de diamantes es de 32 mm, la vida de servicio de carrete puede llegar hasta 5,000,000 veces.
- Cumple con los requisitos de la prueba de rendimiento mecánico según el estándar ASME A112.18.1.
- Fuga de grifo 100% probado.
- Metal mango con indicador de temperatura de caliente / frío.
- Acero inoxidable trenzado de manguera flexible de suministro con conexión roscada de G1/2 - ISO228 / 1:2000.
- Haga doble vástago sistema de montaje con tuerca de montaje 2 incluido.
- Grifo con drenaje automático y tirador metálico.
- Grifo con aireador de agua flujo restringido.

PT

Especificação Padrão

- Acabamento: placa cromada.
- Corpo de latão fundido.
- Para miolo de válvula de diamante com diâmetro de 32mm, a vida de uso do interruptor é 5,000,000 vezes.
- Atender à norma de desempenho mecânico ASME A112.18.1.
- Vazamento de torneira de 100% testado.
- Alça de metal com água quente/indicador de temperatura de frieza.
- Mangueira de abastecimento flexível trançado de aço inoxidável com mangueira conexão rosqueada de G 1/2 - ISO228 / 1:2000.
- Duplo-haste sistema de montagem com 2 porca de instalação incluído.
- Torneira com dreno de pop-up e haste metálica de elevação.
- Torneira com arejador de fluxo restrito.

CN

标准规格

- 表面处理:镀铬。
- 精密铸造黄铜本体。
- 直径是32mm的钻石阀芯, 阀芯的开关使用寿命达500万次。
- 符合ASME A112.18.1标准的机械性能测试要求。
- 100%防漏水测试。
- 金属手柄带有热/冷温度指示。
- 配备不锈钢编织连接软管, 接头为 G 1/2-ISO228/1:2000螺纹。
- 双螺杆安装方式, 配备2个安装螺母。
- 配备金属去水装置和金属提拉杆。
- 产品带有限流起泡器。