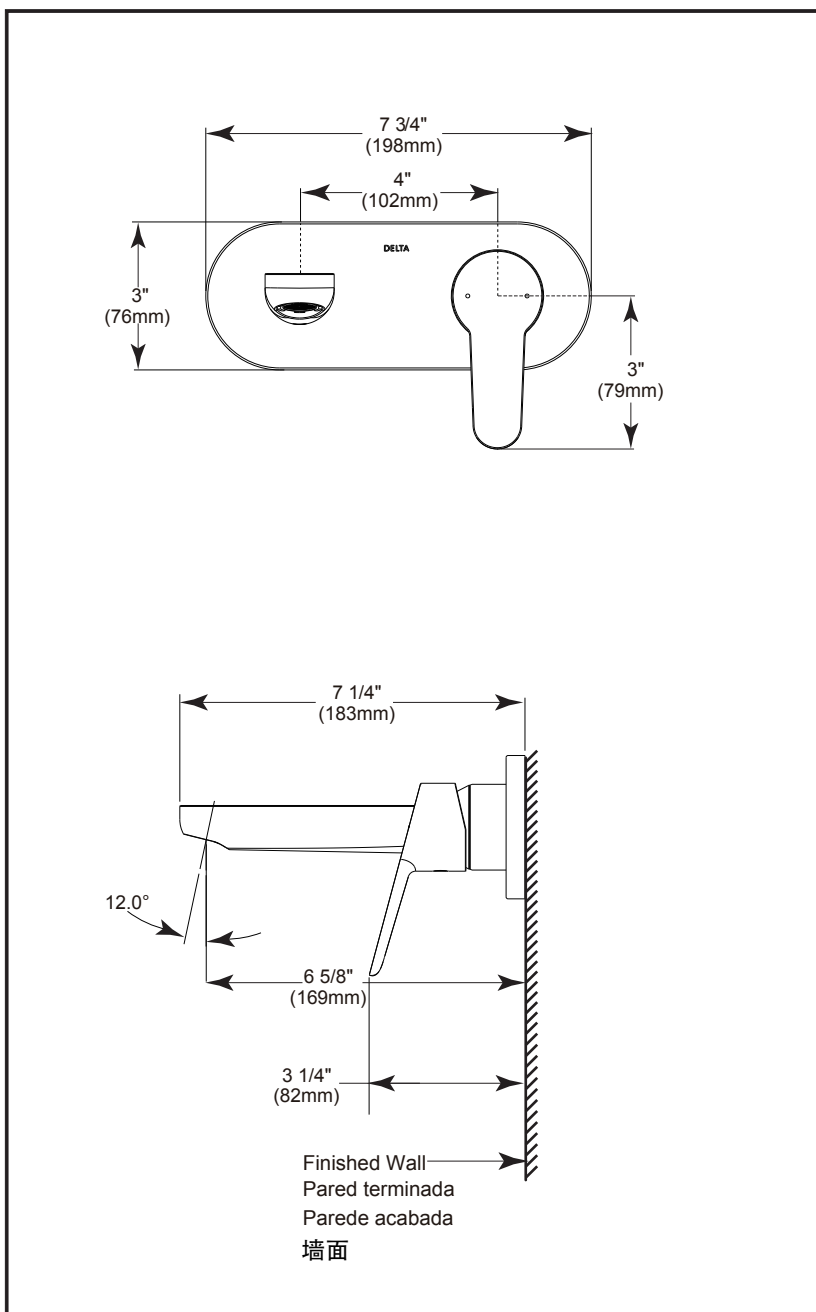


T31335-WL

Submitted Model No./Número de Modelo Supuesto/
Apresentado o modelo N°/所需产品号码:

Specific Feature/Característica Específica/
Característica Específica/详细特征:



- Single handle wall mount lavatory faucet trim
- Se instala el grifo de lavabo en la pared de manija individual
- Torneira de vaso com único punho instalada na parede
- 单手柄墙面安装面盆龙头

EN

Standard Specification

- Finish: Chrome plated.
- Brass spout.
- Metal escutcheon & handle.
- Meet mechanical performances per ASME A112.18.1.
- Must order R85400 rough-in separately.

ES

Especificación Estándar

- Terminar: Cromado.
- Boquilla de agua de latón fundida con precisión.
- Cubierta decorativa metálica y mango.
- Cumple con los requisitos de la prueba de rendimiento mecánico según el estándar ASME A112.18.1.
- Es necesario pedir el componente interno R85400 por separado.

PT

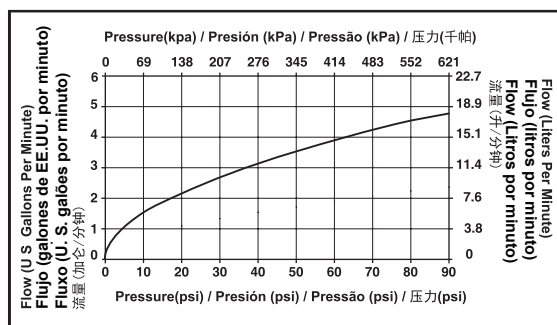
Especificação Padrão

- Acabamento: placa cromada.
- Torneira de ladão fundida de precisão.
- Tampa de metal decorativa e punho.
- Atender à norma de desempenho mecânico ASME A112.18.1.
- Peça interna R85400 deve ser pedida separadamente.

CN

标准规格

- 表面处理: 镀铬。
- 精密黄铜水嘴。
- 金属装饰盖及手柄。
- 符合ASME A112.18.1标准的机械性能测试要求。
- 需单独订购R85400内构件。



Dimensions are for reference only / Las dimensiones son sólo de referencia /
As dimensões são apenas para referência / 以上尺寸仅供参考