



## KAMI

- Two handle wall mount lavatory faucet trim
- Llave de lavamanos extendidas de dos manijas
- Two handle parede montar lavatório guarnição torneira
- 双手柄墙面安装面盆龙头

## EN

### Standard Specification

- Finish: Chrome plated.
- Brass spout.
- Metal escutcheon & handle.
- Meets mechanical performances per ASME A112.18.1.
- Must order R85500 rough-in separately.
- 7 1/4" (184mm) spout.
- Metal drain with push type pop-up included for model DCT32339-WL

## ES

### Especificación Estándar

- Terminar: Cromado.
- Boquilla de agua de latón fundida con precisión.
- Cubierta decorativa metálica y mango.
- Cumple con los requisitos de la prueba de rendimiento mecánico según el estándar ASME A112.18.1.
- Es necesario pedir el componente interno R85500 por separado.
- 7 1/4" (184mm) Caño.
- Drenaje de metal con marcación por pop-up incluido para el modelo DCT32339-WL

## PT

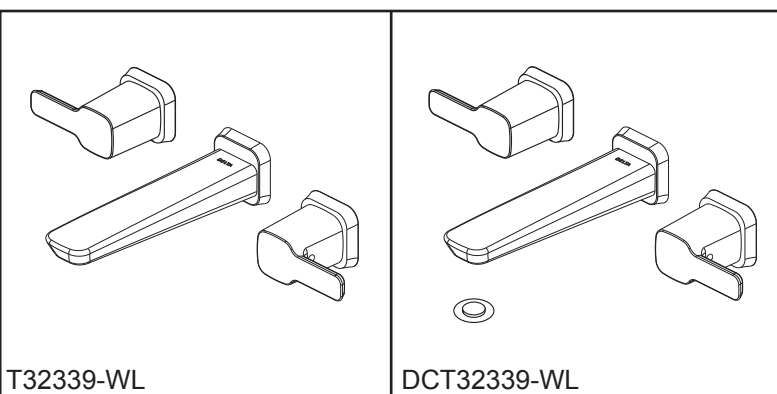
### Especificação Padrão

- Acabamento: placa cromada.
- Torneira de ladão fundida de precisão.
- Tampa de metal decorativa e punho.
- Atender à norma de desempenho mecanico ASME A112.18.1.
- Peça interna R85500 deve ser pedida separadamente.
- 7 1/4" (184mm) Bico.
- Dreno de metal com pop-up do tipo de impulso incluído para modelo# DCT32339-WL

## CN

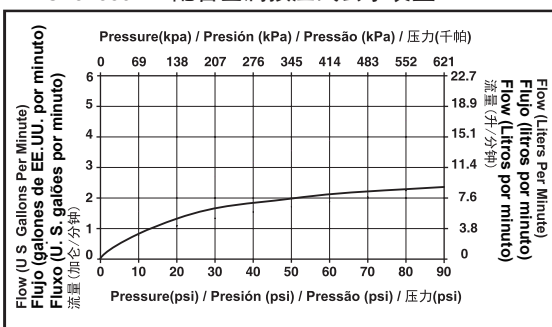
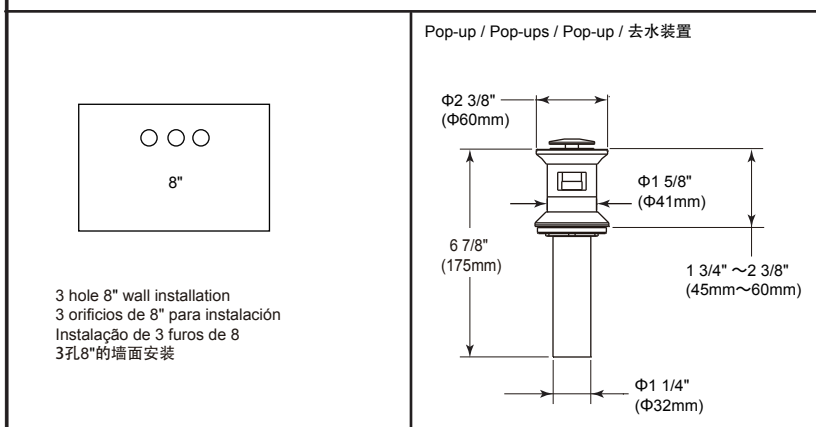
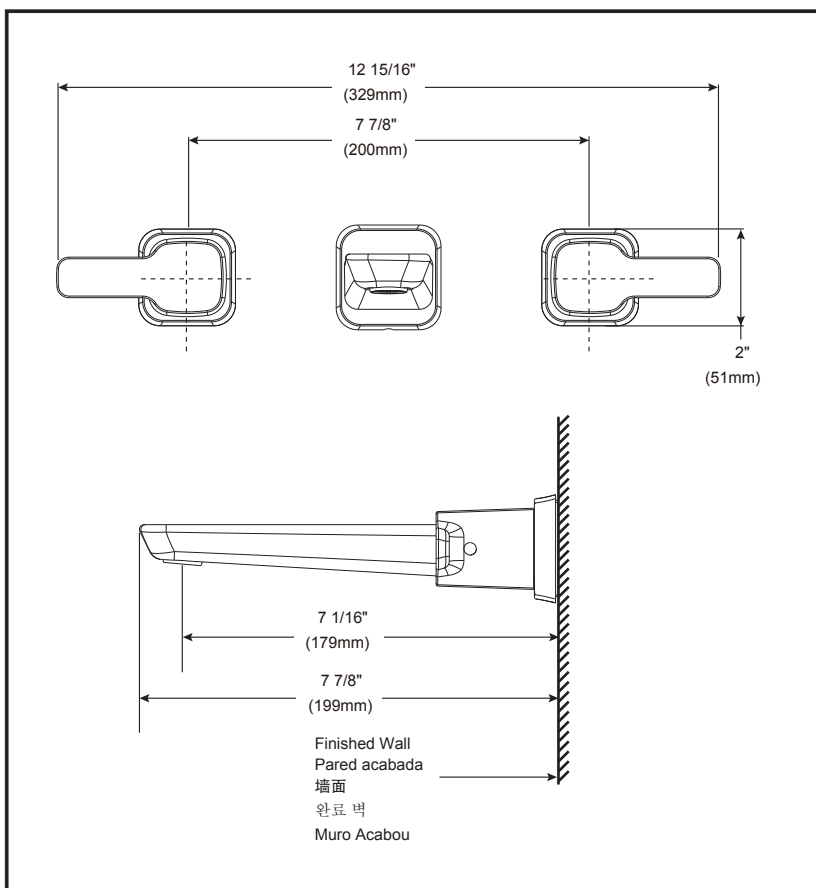
### 标准规格

- 表面处理: 镀铬。
- 精密黄铜水嘴。
- 金属装饰盖及手柄。
- 符合ASME A112.18.1标准的机械性能测试要求。
- 需单独订购R85500内构件。
- 7 1/4" (184mm) 水嘴。
- DCT32339-WL 配备金属按压式去水装置



Submitted Model No./Número de Modelo Supuesto/  
Apresentado o modelo N<sup>o</sup> /所需产品号码:

### Specific Feature/Característica Específica/ Característica Específica/ 详细特征:



Dimensions are for reference only / Las dimensiones son sólo de referencia /  
As dimensões são apenas para referência / 以上尺寸仅供参考

DSP-L-T32339-WL Rev.A