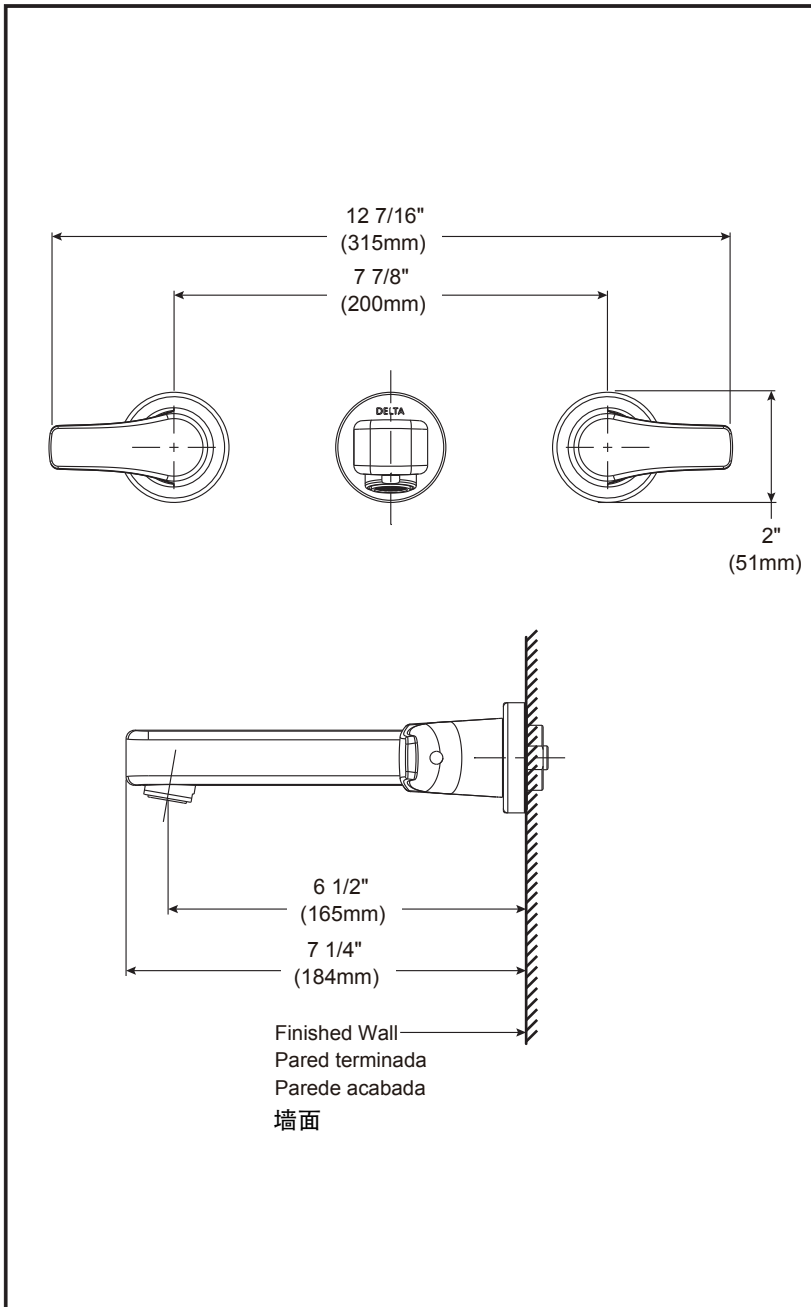


Submitted Model No./Número de Modelo Supuesto/
Apresentado o modelo N°/所需产品号码:

Specific Feature/Característica Específica/
Característica Específica/详细特征:



IXA

- Two handle wall mount lavatory faucet trim
- Llave de lavamanos extendidas de dos manijas
- Two handle parede montar lavatório guarnição torneira
- 双手柄墙面安装面盆龙头

EN

Standard Specification

- Finish: Chrome plated.
- Brass spout.
- Metal escutcheon & handle.
- Meets mechanical performances per ASME A112.18.1.
- Must order R85500 rough-in separately.
- 7 1/4" (184mm) spout.

ES

Especificación Estándar

- Terminar: Cromado.
- Boquilla de agua de latón fundida con precisión.
- Cubierta decorativa metálica y mango.
- Cumple con los requisitos de la prueba de rendimiento mecánico según el estándar ASME A112.18.1.
- Es necesario pedir el componente interno R85500 por separado.
- 7 1/4" (184mm) Caño.

PT

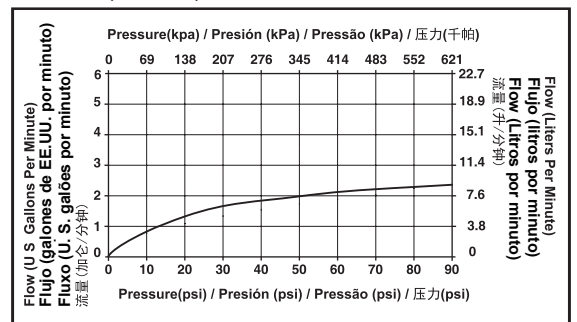
Especificação Padrão

- Acabamento: placa cromada.
- Torneira de ladão fundida de precisão.
- Tampa de metal decorativa e punho.
- Atender à norma de desempenho mecânico ASME A112.18.1.
- Peça interna R85500 deve ser pedida separadamente.
- 7 1/4" (184mm) Bico.

CN

标准规格

- 表面处理: 镀铬。
- 精密黄铜水嘴。
- 金属装饰盖及手柄。
- 符合ASME A112.18.1标准的机械性能测试要求。
- 需单独订购R85500内构件。
- 7 1/4" (184mm) 水嘴。



Dimensions are for reference only / Las dimensiones son sólo de referencia /
As dimensões são apenas para referência / 以上尺寸仅供参考

DSP-L-T32440-WL Rev.A