

## Spécification : (exemple)

Inverseur en cuivre, manette à levier conforme à l'ADA, garniture en métal plaquée de chrome poli.

### ❑ 061058A



### ❑ 060274A

Thermomètre mural de 76 mm (3 po) de diamètre, de 18 à 82° C (0 à 180° F), fabrication en acier inoxydable avec lentille incassable Lexan, indicateur en cuivre moulé, contour en cuivre plaqué de chrome poli et bride murale vissée.



### ❑ 54T1200

Avec manette à levier de 70 mm (2,75 po) conforme à l'ADA avec soupape d'arrêt intégrée. Installation murale, arrêt et régulateur de débit, structure institutionnelle TUF-TECK<sup>MD</sup>, garniture métallique exposée plaquée de chrome poli, manette métallique avec indicateurs de couleur et vis à l'épreuve du vandalisme, entrée et sortie femelle pour tuyau de fer de 13 mm (0,5 po).



### ❑ U4760-PK

Régulateur de débit en cuivre, finition plaquée de chrome poli, manette à levier pour le réglage du débit, entrée et sortie NPS de 13 mm (0,5 po).



### ❑ 060605A

Bec testeur en cuivre forgé, finition plaquée de chrome poli, entrée femelle pour tuyau de fer de 13 mm (0,5 po).



### ❑ 060710A

Bras de douche courbé, bride murale métallique vissée.



### ❑ RP7406

Raccord pivotant de douchette avec orifice pour la cheville pour montage vertical, entrée et sortie NPS de 13 mm (0,5 po), plastique et plaquée chrome.



### ❑ U9501-PK

Support de fixation à montage mural en laiton, tige de support verticale, finition plaquée de chrome poli.



### ❑ 060303A

Coude mural en cuivre, bride, finition plaquée de chrome poli, entrée et sortie NPT de 13 mm (0,5 po).



### ❑ 060798A

Casse-vide atmosphérique en cuivre plaqué de chrome poli avec entrée et sortie NPT de 13 mm (0,5 po). Homologué selon la norme ASSE 1011/CSA B64.2.



### ❑ U494R-WH70-PK

Tuyau de douchette en vinyle blanc de 1 778 mm (70 po), renforcé de nylon.



### ❑ U495D-69-PK

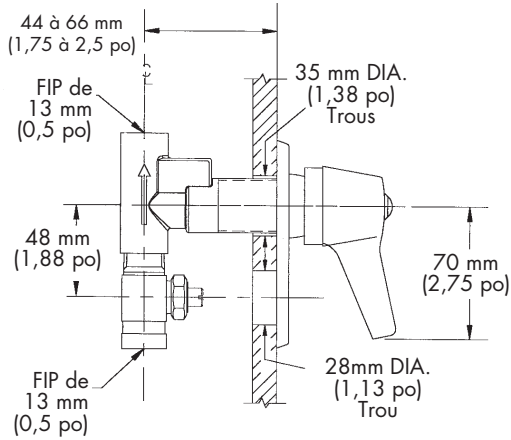
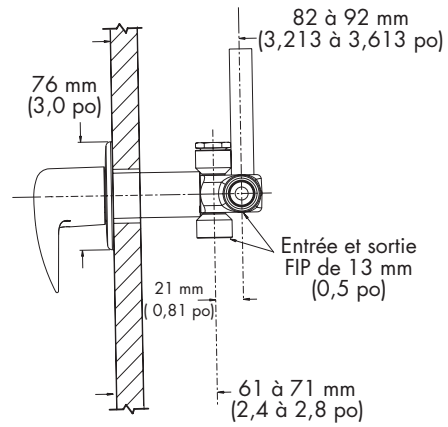
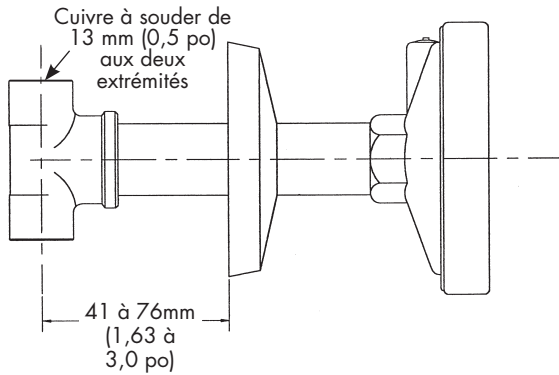
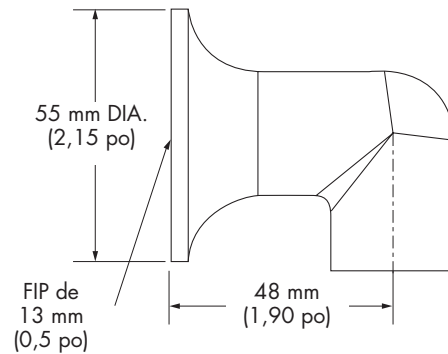
Tuyau de douchette en acier inoxydable chromé de 1 753 mm (69 po), s'étire jusqu'à 2 336 mm (92 po).



### ❑ U7500

Raccords à démontage rapide pour le tuyau de la douchette.



**SOUPAPE DE CONTRÔLE 54T1200**

**INVERSEUR 061058A**

**THERMOMÈTRE MURAL  
060274A**

**BEC TESTEUR 060605A**


Remarque : Les mesures peuvent varier de  $\pm 6$  mm (0,25 po)